

75

ANIVERSARIO
ANNIVERSARY
1940 - 2015



Desde 1940

LARZEP

HYDRAULIC



Esp. V01/15

www.larzep.com

Desde 1940

LARZEP

HYDRAULIC

Introducción

Larzep Desde 1940	2
Calidad y Certificado ISO 9001	3

Cilindros

Características Generales	4
Cilindros Simple Efecto Retorno por Muelle SM	6
Accesorios para Cilindros SM y D	10
Cilindros Simple Efecto de Aluminio, Retorno por Muelle SAM	12
Cilindros Simple Efecto Embolo Hueco, Retorno por Muelle SH	16
Cilindros Simple Efecto de Aluminio, Embolo Hueco, Retorno por Muelle SAH	18
Cilindros Simple Efecto y Baja Altura, Retorno por Carga SP o Muelle SMP	22
Cilindros Simple Efecto y Baja Altura, Alto Tonelaje, Retorno por Carga SPR	24
Cilindros Extraplanos Simple Efecto Retorno por Carga SX o Muelle SMX	30
Cilindros Simple Efecto con Tuerca de Bloqueo, Retorno por Carga STR	32
Cilindros Simple Efecto de Aluminio con Tuerca de Bloqueo, Retorno por Carga SAT	38
Cilindros Simple Efecto de Aluminio con Tuerca de Bloqueo, Guía Tope, Retorno por Muelle SATM	42
Cilindros Simple Efecto con Tuerca de Bloqueo, Extraplanos STX	46
Cilindros Simple Efecto Telescópicos SL	48
Cilindros Simple Efecto Alto Tonelaje, Retorno por Carga SSR	50
Cilindros de Tracción, Simple y Doble Efecto T-TE-TD	54
Cilindros Doble Efecto D	56
Cilindros Doble Efecto Alto Tonelaje DDR	60
Cilindros Doble Efecto de Aluminio DDA	64
Cilindros Doble Efecto Embolo Hueco DH	68
Cilindros Doble Efecto de Aluminio, Embolo Hueco DAH	70
Cilindros Doble Efecto para Producción DM-DI	72
Juego Cilindro J	76

Bombas

Características Generales	78
Bombas Hidráulicas Manuales Simple Efecto W	80
Bombas Hidráulicas Manuales Doble Efecto X	80
Bombas Hidroneumáticas 700 bar Z-ZR	82
Bombas Hidroneumáticas 1.000 bar Z	82

Bombas Electro-Hidráulicas, Válvula Manual HAM	84
Bombas Electro-Hidráulicas, Electroválvula HAE	86
Tabla Grupos HAM y HAE	88
Grupos Hidroneumáticos HAZ	90
Grupos de Gasolina HAG	91
Accesorios para Grupos B-C-H-P-R-T	92
Sistemas de Elevación Sincronizados HAS	94
Grupos de Salidas Independientes HFM-HFE	96
Bombas Hidráulicas Modulares WI	99
Bombas Neumáticas para Pruebas Hidrostáticas HAP	100
Bomba para Tensores de Pernos HAP2900BT	100
Bomba Hidráulica Portátil a Batería HAB	102
Grupos para Llaves Dinamométricas HAT	103

Accesorios

Características Generales	104
Mangueras AP-AR	106
Aceite Hidráulico AZ89	107
Enchufes Rápidos AZ3	108
Válvulas de Control de Presión/Caudal AZ5	110
Cabezas AZ04-AZ05	112
Racores y Distribuidores AZ1	114
Manómetros AV-AVD-AVT-AY-AT-ATH	116
Válvulas de Control de Dirección AZ8-AZ9	117

Herramientas

Características Generales	118
Corta Cadenas Hidráulicos CK	120
Corta Cables Hidráulicos CC	122
Corta Tuercas Hidráulicos CN	124
Extractores Hidráulicos FU-FV-FZ	126
Extractores Autocentrantes FA	129
Cilindros Separadores y Cuña Separadora CY	130
Dinamómetros y Células de Carga CT-C	132
Colchones de Elevación AA	134
Gatos Hidráulicos de Uña AU	135
Separadores de Bridas BS	136
Llaves Dinamométricas Hidráulicas con Cuadrado LAS	137
Llaves Dinamométricas Hidráulicas Hexagonales LAX	140
Cabezas Punzonadoras Hidráulicas Portátiles PH	144
Aprieta Terminales Hidráulicos CB-CH-CM	145

Índice

Garaje / Automoción

Características Generales	148
Gatos de Botella A-AB-AC	150
Gatos de Foso AF	152
Gatos de Carretilla B	153
Grúas Portátiles DLG	154
Mesa Elevadora F	155
Gatos Oleoneumáticos HN	156
Gatos Oleoneumáticos de Alto Tonelaje HL	158
Curvadoras Hidráulicas VA-VB-VC-VZ	160
Prensas Hidráulicas EC-EE-EM-EZ	162
Equipos de Mantenimiento CA	166

Productos Especiales y Aplicaciones

170

Información Técnica

Requisitos Esenciales de Seguridad	178
Selección de Cilindros	180
Selección de Bombas	181
Diagramas de Sistemas	182
Hidráulica Básica	184
Convertor de Unidades	185
Válvulas	186
Par de Apriete	187

INDICE POR MODELO

A	150	D	56	J	76
AA	134	DAH	70	LAS	137
AB	150	DDA	64	LAX	140
AC	150	DDR	60	PH	144
AF	152	DH	68	SAH	18
AP	106	DI	72	SAM	12
AR	106	DLG	154	SAT	38
AT	116	DM	72	SATM	42
AU	135	EC	162	SH	16
AV	116	EE	162	SL	48
AVD	116	EM	162	SM	6
AY	116	EZ	162	SMP	22
AZ04	112	F	155	SMX	30
AZ05	112	FA	129	SP	22
AZ1	114	FI	128	SPR	24
AZ3	108	FR	128	SSR	50
AZ5	110	FT	128	STR	32
AZ8	117	FU	126	STX	46
AZ89	107	FV	128	SX	30
AZ9	117	FZ	128	T	54
B	153	HAB	102	TD	54
BS	136	HAE	86	TE	54
C	132	HAG	91	VA	160
CA	166	HAM	84	VB	160
CB	145	HAP	100	VC	160
CC	122	HAS	94	VZ	160
CH	145	HAT	103	W	80
CK	120	HAZ	90	WI	99
CM	145	HFE	96	X	80
CN	124	HFM	96	Z	82
CT	132	HL	158	ZR	82
CY	130	HN	156		

Desde 1940

LARZEP

HYDRAULIC

En LARZEP fabricamos equipos hidráulicos de alta presión

Nuestra empresa fue fundada en 1940 y desde entonces realizamos un esfuerzo constante de renovación, para ofrecerle cada día un servicio más eficaz y mejor.

Fabricamos nuestros productos en el País Vasco, en un Area con una larga tradición y experiencia en trabajos de Ingeniería. Contamos con un alto nivel de stock y una fábrica moderna para lograr una producción rápida y flexible.

Somos la Alternativa Líder: Fiables, Seguros, Rápidos y Flexibles para adaptarnos mejor a cada cliente y sus necesidades. Por eso, contamos con un gran prestigio a nivel mundial justificado por nuestra filial en Australia, LARZEP AUSTRALIA PTY. LTD. y por una extensa red de Distribuidores y Servicios Técnicos a nivel nacional e internacional que aseguran cobertura a nuestros clientes allá donde se encuentren.

Tecnología avanzada

Nuestros productos están especialmente diseñados para cubrir múltiples aplicaciones industriales y solventar de forma simple y segura los problemas que la manipulación de grandes cargas conlleva.

Nuestro Departamento Técnico cuenta con las más avanzadas tecnologías que aseguran, mediante productos diseñados y fabricados especialmente para nuestros clientes, la solución óptima a su problema en un plazo inmejorable.

Desde 1940

LARZEP

HYDRAULIC

CILINDROS HIDRAULICOS. CARACTERISTICAS GENERALES

Los cilindros LARZEP están fabricados con materiales de la máxima calidad. Nuestra amplia gama de productos permite realizar todo tipo de aplicaciones industriales: levantar, empujar, tirar, doblar, retener, etc.

Nuestro Sistema de Calidad según la Norma UNE-EN ISO 9001:2008 y el cumplimiento de la Norma ANSI-B30.1 garantizan nuestros procesos de diseño, fabricación, suministro y servicio post-venta.

Todos los cilindros están diseñados y probados con un coeficiente de seguridad de 1,5 para cumplir con las Normativas Europeas CE y todos nuestros productos se prueban individualmente para asegurar su calidad y fiabilidad.

- Conformes a la normativa ANSI B30.1
- Todas las unidades son probadas con una carga del 125% de su capacidad nominal.
- La Guía tope actúa como fin de carrera mecánico y mejora la resistencia a cargas laterales.
- Cuerpos fabricados en acero de alta resistencia.
- Embolos con recubrimiento de cromo duro.
- Juntas de estanqueidad de máxima calidad.
- Rascador para proteger y alargar la vida del cilindro.
- Aros guías sintéticos para mejorar el comportamiento frente a cargas laterales.
- Cabeza endurecida ranurada standard, cabeza basculante opcional.
- Los cilindros pesados están provistos de asas o cáncamos de transporte.
- Todos los cilindros están provistos de enchufe hembra AZ3140 con tapón de plástico.
- LARZEP diseña y fabrica cilindros y herramientas especiales.



Cilindros

Modelos	Capacidad	Carrera	Tipo de Cilindro		Página
	Tn (kN)	mm			
SM	5 - 220 (45 - 2.156)	25 - 362	Cilindros Simple Efecto Retorno por Muelle Accesorios para Cilindros SM y D		6
SAM	23 - 200 (228 - 1.947)	50 - 300	Cilindros Simple Efecto de Aluminio, Retorno por Muelle		12
SH	12 - 100 (121 - 1.018)	40 - 153	Cilindros Simple Efecto Embolo Hueco, Retorno por Muelle		16
SAH	22 - 150 (217 - 1.407)	50 - 250	Cilindros Simple Efecto de Aluminio, Embolo Hueco, Retorno por Muelle		18
SP - SMP	10 - 100 (109 - 911)	40 - 150	Cilindros Simple Efecto y Baja Altura, Retorno por Carga o Muelle		22
SPR	140 - 1.100 (1.379 - 10.910)	50 - 300	Cilindros Simple Efecto y Baja Altura, Alto Tonelaje, Retorno por Carga		24
SX - SMX	4 - 150 (44 - 1.450)	6 - 16	Cilindros Extraplanos Simple Efecto, Retorno por Carga o Muelle		30
STR	30 - 1.100 (303 - 10.905)	50 - 300	Cilindros Simple Efecto con Tuerca de Bloqueo, Retorno por Carga		32
SAT	30 - 200 (303 - 1.946)	50 - 300	Cilindros Simple Efecto de Aluminio con Tuerca de Bloqueo, Retorno por Carga		38
SATM	30 - 200 (303 - 1.946)	50 - 300	Cilindros Simple Efecto de Aluminio con Guía Tope, Tuerca de Bloqueo, Retorno por Muelle		42
STX	50 - 1.100 (486 - 10.905)	45 - 50	Cilindros Simple Efecto con Tuerca de Bloqueo, Extraplanos, Cabeza Basculante, Retorno por Carga		46
SL	10 - 30 (109 - 1.380)	135 - 600	Cilindros Simple Efecto Telescópicos		48
SSR	140 - 1.100 (1.380 - 10.916)	50 - 300	Cilindros Simple Efecto Alto Tonelaje, Retorno por Carga		50
T - TE - TD	5 - 50 (54 - 483)	140 - 150	Cilindros de Tracción, Simple y Doble Efecto		54
D	10 - 550 (109 - 5.519)	50 - 320	Cilindros Doble Efecto		56
DDR	50 - 1.100 (486 - 10.921)	50 - 300	Cilindros Doble Efecto Alto Tonelaje		60
DDA	50 - 200 (487 - 1.946)	50 - 300	Cilindros Doble Efecto de Aluminio		64
DH	30 - 150 (302 - 1.407)	38 - 250	Cilindros Doble Efecto Embolo Hueco		68
DAH	30 - 150 (302 - 1.407)	50 - 250	Cilindros Doble Efecto de Aluminio, Embolo Hueco		70
DM - DI	4 - 23 (34 - 228)	28 - 260	Cilindros Doble Efecto para Producción		72
J	5 - 100 (49 - 1.018)	40 - 362	Juego Cilindro - Bomba		76

CILINDROS SIMPLE EFECTO RETORNO POR MUELLE



Ventajas LARZEP

- De 5 a 220 Tn y hasta 360 mm de carrera.
- Cilindros para usos generales en la industria.
- Rápido retorno por muelle, diseñados para trabajar en cualquier posición.
- Rosca en el exterior del cuerpo, en la parte superior del émbolo y agujeros roscados en la base para su fijación.
- Con émbolo cromado y rascador para alargar la vida del cilindro.
- Los cilindros pesados están provisto de asas o cáncamos para su transporte.



Los cilindros SM están provistos de serie con cabezas tratadas ranuradas. En caso de trabajar con cargas descentradas Larzep puede suministrar cabezas basculantes.

Pág. 112



Accesorios especiales para cilindros SM y D.

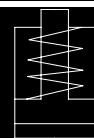
Pág. 10



Enchufe 3/8"-18 NPT incluido.

Pág. 108

S/E RETORNO POR MUELLE



SM

5-220 Tn.

700 bar

CILINDROS

!
Cuerpo fabricado en acero.

La guía tope soporta toda la fuerza que ejerce el cilindro.

Con cintas guía para mejorar la resistencia contra cargas laterales.

Lea atentamente las medidas de seguridad y aplíquelas.



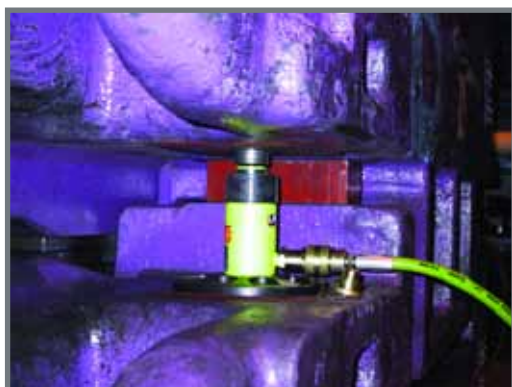
Juego Cilindro y Bomba.

Pág. 76



Cilindros ligeros de Aluminio, SAM.

Pág. 12



Cilindros de Doble Efecto, D.

Pág. 56

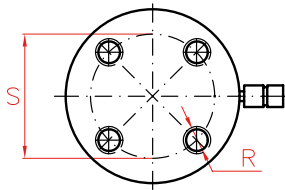
Larzep diseña y fabrica cilindros y herramientas especiales bajo demanda.



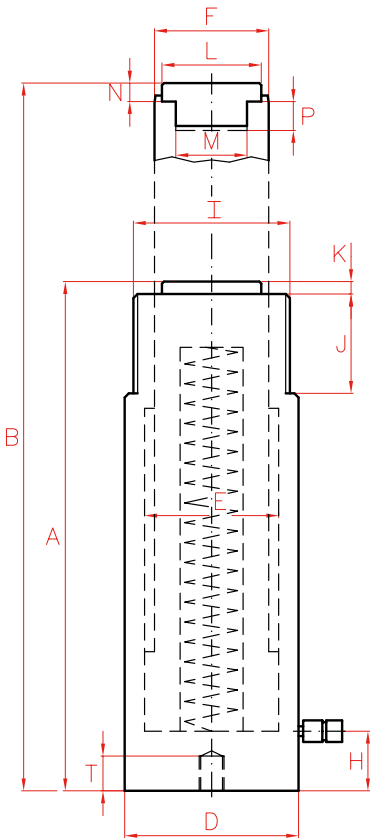
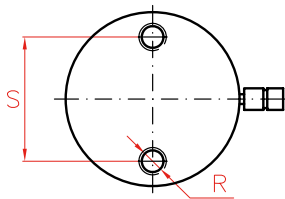
Manómetros de Presión.

Pág. 116

Modelos de 100 a 140 Tn.



Modelos hasta 75 Tn.



* Los modelos SM01002 y SM01502 no disponen de cabeza desmontable. La parte superior del émbolo ha sido endurecida para mejorar su resistencia.



Capacidad		Carrera	Modelo	Volumen	A	B	D	E	F	H	I	
Tn	kN	mm	LARZEP	cm ³	mm	mm	mm	mm	mm	mm	UN	
5	49	25	SM00502	18	110	135	40	30	25	19	1 1/2"-16	
		76	SM00508	54	168	244	40	30	25	19	1 1/2"-16	
		127	SM00513	90	219	346	40	30	25	19	1 1/2"-16	
		180	SM00518	128	276	456	40	30	25	19	1 1/2"-16	
		232	SM00523	164	328	560	40	30	25	19	1 1/2"-16	
10	109	25	SM01002	40	90	115	60	45	36	20	2 1/4"-14	
		54	SM01005	86	121	175	60	45	36	20	2 1/4"-14	
		105	SM01010	167	172	277	60	45	36	20	2 1/4"-14	
		155	SM01015	247	247	402	60	45	36	20	2 1/4"-14	
		205	SM01020	326	301	506	60	45	36	20	2 1/4"-14	
		257	SM01025	409	352	609	60	45	36	20	2 1/4"-14	
		307	SM01030	489	402	709	60	45	36	20	2 1/4"-14	
		355	SM01035	565	454	809	60	45	36	20	2 1/4"-14	
15	163	25	SM01502	60	127	152	75	55	45	20	2 3/4"-16	
		54	SM01505	129	155	209	75	55	45	20	2 3/4"-16	
		105	SM01510	250	205	310	75	55	45	20	2 3/4"-16	
		155	SM01515	369	275	430	75	55	45	20	2 3/4"-16	
		205	SM01520	487	327	532	75	55	45	20	2 3/4"-16	
		257	SM01525	611	379	636	75	55	45	20	2 3/4"-16	
		307	SM01530	730	426	733	75	55	45	20	2 3/4"-16	
		355	SM01535	844	477	832	75	55	45	20	2 3/4"-16	
23	228	25	SM02302	83	140	165	85	65	56	25	3 5/16"-12	
		51	SM02305	170	166	217	85	65	56	25	3 5/16"-12	
		102	SM02310	339	217	319	85	65	56	25	3 5/16"-12	
		159	SM02315	528	277	436	85	65	56	25	3 5/16"-12	
		210	SM02321	697	327	537	85	65	56	25	3 5/16"-12	
		261	SM02326	866	379	640	85	65	56	25	3 5/16"-12	
		310	SM02331	1.029	430	740	85	65	56	25	3 5/16"-12	
		362	SM02336	1.201	480	842	85	65	56	25	3 5/16"-12	
30	303	60	SM03006	265	165	225	100	75	60	30	3 7/8"-12	
		150	SM03015	663	270	420	100	75	60	30	3 7/8"-12	
		210	SM03021	928	340	550	100	75	60	30	3 7/8"-12	
50	487	60	SM05006	426	176	236	127	95	80	35	5"-12	
		102	SM05010	723	227	329	127	95	80	35	5"-12	
		160	SM05016	1.134	285	445	127	95	80	35	5"-12	
		200	SM05020	1.418	325	525	127	95	80	35	5"-12	
		250	SM05025	1.772	376	626	127	95	80	35	5"-12	
75	713	339	SM05034	2.402	465	804	127	95	80	35	5"-12	
		160	SM07516	1.661	285	445	150	115	90	35	5 3/4"-12	
		330	SM07533	3.426	495	825	150	115	90	35	5 3/4"-12	
100	911	60	SM10006	797	180	240	177	130	110	40	6 7/8"-12	
		150	SM10015	1.991	300	450	177	130	110	40	6 7/8"-12	
		260	SM10026	3.451	449	709	177	130	110	40	6 7/8"-12	
140	1.380	60	SM14006	1.206	190	250	216	160	140	40	8 1/2"-12	
		150	SM14015	3.015	320	470	216	160	140	40	8 1/2"-12	
		260	SM14026	5.226	470	730	216	160	140	40	8 1/2"-12	
220	2.156	150	SM22015	4.710	340	490	250	200	160	40	-	

Performance under Pressure

	J	K	L	M	N	P	R	S	T	Area	Peso	Modelo	Con cabeza basculante	
	mm	mm	mm	UN	mm	mm	UN	mm	mm	cm ²	kg	LARZEP	A	Modelo
	28	6	25	3/4"-16	6	14	1/4"-20	25	14	7	1,0	SM00502	-	-
	28	6	25	3/4"-16	6	14	1/4"-20	25	14	7	1,5	SM00508	-	-
	28	6	25	3/4"-16	6	14	1/4"-20	25	14	7	1,9	SM00513	-	-
	28	6	25	3/4"-16	6	14	1/4"-20	25	14	7	2,4	SM00518	-	-
	28	6	25	3/4"-16	6	14	1/4"-20	25	14	7	2,8	SM00523	-	-
	32	6	*	*	*	*	5/16"-18	39	12	16	1,8	SM01002	*	*
	32	6	28	1"-8	10	19	5/16"-18	39	12	16	2,4	SM01005	140	AZ0420
	32	6	28	1"-8	10	19	5/16"-18	39	12	16	3,3	SM01010	191	AZ0420
	32	6	28	1"-8	10	19	5/16"-18	39	12	16	4,7	SM01015	266	AZ0420
	32	6	28	1"-8	10	19	5/16"-18	39	12	16	5,7	SM01020	320	AZ0420
	32	6	28	1"-8	10	19	5/16"-18	39	12	16	6,6	SM01025	371	AZ0420
	32	6	28	1"-8	10	19	5/16"-18	39	12	16	7,4	SM01030	421	AZ0420
	32	6	28	1"-8	10	19	5/16"-18	39	12	16	8,4	SM01035	473	AZ0420
	32	8	*	*	*	*	3/8"-16	47	12	24	4,2	SM01502	*	*
	32	8	35	1"-8	8	25	3/8"-16	47	12	24	5,0	SM01505	176	AZ0423
	32	8	35	1"-8	8	25	3/8"-16	47	12	24	6,4	SM01510	226	AZ0423
	32	8	35	1"-8	8	25	3/8"-16	47	12	24	8,5	SM01515	296	AZ0423
	32	8	35	1"-8	8	25	3/8"-16	47	12	24	10,0	SM01520	348	AZ0423
	32	8	35	1"-8	8	25	3/8"-16	47	12	24	11,5	SM01525	400	AZ0423
	32	8	35	1"-8	8	25	3/8"-16	47	12	24	12,8	SM01530	447	AZ0423
	32	8	35	1"-8	8	25	3/8"-16	47	12	24	14,2	SM01535	498	AZ0423
	45	10	45	1 1/2"-16	10	25	1/2"-13	58	19	33	6,0	SM02302	158	AZ0421
	45	10	45	1 1/2"-16	10	25	1/2"-13	58	19	33	7,0	SM02305	184	AZ0421
	45	10	45	1 1/2"-16	10	25	1/2"-13	58	19	33	8,9	SM02310	235	AZ0421
	45	10	45	1 1/2"-16	10	25	1/2"-13	58	19	33	11,2	SM02315	295	AZ0421
	45	10	45	1 1/2"-16	10	25	1/2"-13	58	19	33	13,0	SM02321	345	AZ0421
	45	10	45	1 1/2"-16	10	25	1/2"-13	58	19	33	15,0	SM02326	397	AZ0421
	45	10	45	1 1/2"-16	10	25	1/2"-13	58	19	33	16,9	SM02331	448	AZ0421
	45	10	45	1 1/2"-16	10	25	1/2"-13	58	19	33	18,8	SM02336	498	AZ0421
	48	10	45	1 1/2"-16	10	25	1/2"-13	66	19	44	9,3	SM03006	183	AZ0421
	48	10	45	1 1/2"-16	10	25	1/2"-13	66	19	44	14,6	SM03015	288	AZ0421
	48	10	45	1 1/2"-16	10	25	1/2"-13	66	19	44	18,2	SM03021	358	AZ0421
	55	5	61	-	12	-	1/2"-13	95	19	71	16,4	SM05006	203	AZ0402
	55	5	61	-	12	-	1/2"-13	95	19	71	20,7	SM05010	254	AZ0402
	55	5	61	-	12	-	1/2"-13	95	19	71	25,5	SM05016	312	AZ0402
	55	5	61	-	12	-	1/2"-13	95	19	71	29,0	SM05020	352	AZ0402
	55	5	61	-	12	-	1/2"-13	95	19	71	33,1	SM05025	403	AZ0402
	55	5	61	-	12	-	1/2"-13	95	19	71	40,4	SM05034	492	AZ0402
	55	5	61	-	12	-	3/4"-10	115	19	104	32,0	SM07516	312	AZ0402
	55	5	61	-	12	-	3/4"-10	115	19	104	54,0	SM07533	522	AZ0402
	55	5	88	-	14	-	3/4"-10	139	25	133	32,0	SM10006	213	AZ0404
	55	5	88	-	14	-	3/4"-10	139	25	133	53,0	SM10015	333	AZ0404
	55	5	88	-	14	-	3/4"-10	139	25	133	78,5	SM10026	482	AZ0404
	55	5	88	-	15	-	3/4"-10	165	25	201	52,0	SM14006	222	AZ0404
	55	5	88	-	15	-	3/4"-10	165	25	201	85,7	SM14015	352	AZ0404
	55	5	88	-	15	-	3/4"-10	165	25	201	124,5	SM14026	502	AZ0404
	-	5	111	-	15	-	-	-	-	314	116,5	SM22015	377	AZ0405

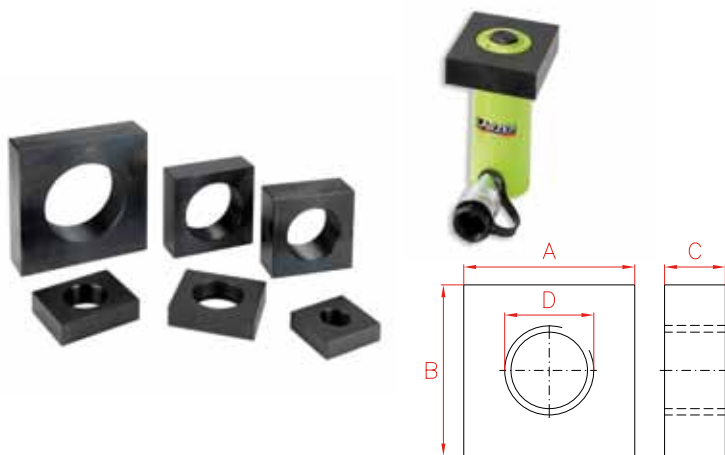
ACCESORIOS ESPECIALES PARA MODELOS SM Y D

Placa base



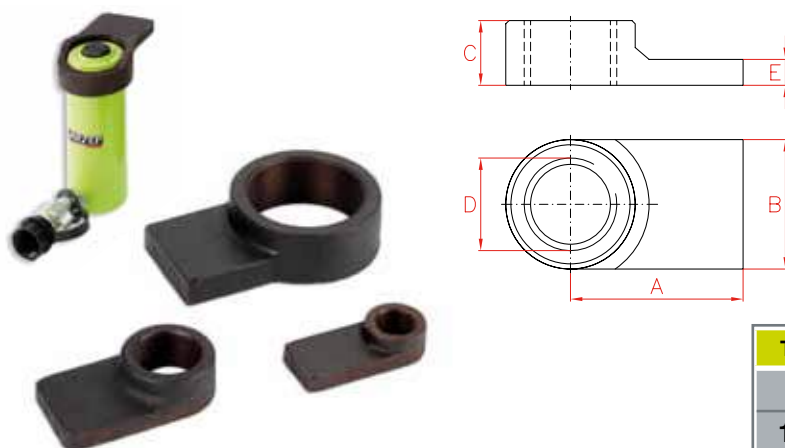
	Modelo	A	B	C	D	Peso
Tn	LARZEP	mm	mm	mm	mm	kg
5	SM005P	150	15	25	7,0	2,2
10	SM010P	180	15	39	8,5	4,1
15	SM015P	180	15	47	10,0	4,1
23	SM023P	215	17	58	13,5	4,9
30	SM030P	215	17	66	13,5	4,9
50	SM050P	305	22	95	13,5	13,1
75	SM075P	350	32	115	21,0	25,6
100	SM100P	400	40	139	21 (4)	29,3

Soporte para cuerpo



	Modelo	A	B	C	D
Tn	LARZEP	mm	mm	mm	UN
5	SM005B	76	90	25	1 1/2" - 16
10	SM010B	90	114	30	2 1/4" - 14
15	SM015B	100	114	30	2 3/4" - 16
23	SM023B	127	127	45	3 5/16" - 12
30	SM030B	135	135	45	3 7/8" - 12
50	SM050B	200	200	55	5" - 12
100	SM100B	330	330	55	6 7/8" - 12

Uña a cuerpo

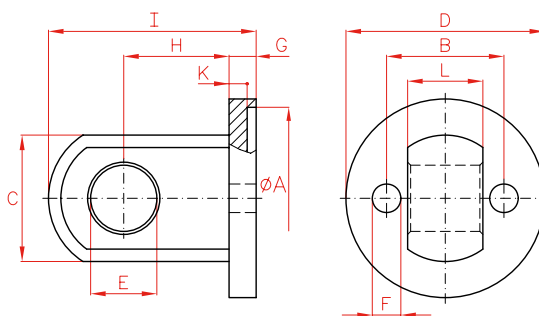


No sobrepase los 350 bar al utilizar este accesorio.



	Modelo	A	B	C	D	E
Tn	LARZEP	mm	mm	mm	UN	mm
5	SM005U	71	40	30	1 1/2" - 16	11
10	SM010U	79	60	37	2 1/4" - 14	12
23	SM023U	105	80	40	3 5/16" - 12	20

Rótula base

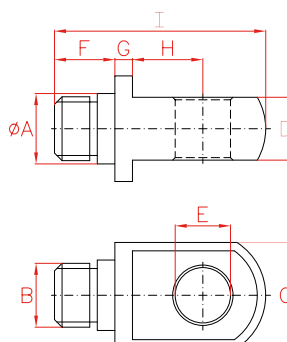


	Modelo	A	B	C	D	E	F	G	H	I	K	L
Tn	LARZEP	mm	mm	mm	mm	mm	mm	mm	mm	mm	mm	mm
5	SM005RB	41	25	28	46	16	8	9	25	50	6	14
10	SM010RB	61	39	42	66	22	10	9	35	69	6	25
15	SM015RB	76	47	42	82	22	11	9	35	69	6	25
23	SM023RB	86	58	57	95	31	14	12	41	84	7	38

Rótula pistón



	Modelo	A	B	C	D	E	F	G	H	I
Tn	LARZEP	mm	UN	mm	mm	mm	mm	mm	mm	mm
5	SM005RP	25	3/4"-16	28	14	16	15	5	19	55
10-15	SM010-15RP	28	1"-8	42	25	22	24	7	28	84
15	SM023RP	45	1 1/2"-16	57	38	31	27	8	35	101



Larzep diseña y fabrica cilindros y amarres especiales bajo demanda.



CILINDROS SIMPLE EFECTO DE ALUMINIO, RETORNO POR MUELLE**Ventajas LARZEP**

- De 23 a 200 Tn y hasta 300 mm de carrera.
- Cilindros ligeros para usos generales en la industria.
- Fabricados en aleación de aluminio anodizado duro.
- Embolo macizo, retorno por muelle.
- Todas las piezas de aluminio están tratadas para mejorar la resistencia y alargar la vida del cilindro.
- Reducción de peso superior al 40% respecto a su equivalente en acero.
- Placa base de acero para aumentar la resistencia al desgaste. Los agujeros no soportan toda la capacidad del cilindro.
- No recomendados para aplicaciones de gran número de ciclos.

Lea atentamente las medidas de seguridad y aplíquelas.



Enchufe 3/8\"-18 NPT
incluido

Pág.

108

Larzep diseña y fabrica cilindros de aluminio especiales. Para más información contacte con nosotros.



CILINDROS DE ALUMINIO S/E



SAM

23-200 Tn.

700 bar

CILINDROS

El cuerpo, el émbolo y la guía del cilindro están anodizados con el fin de endurecer la superficie de contacto y alargar la vida del cilindro.

La ligereza de los cilindros los hace especialmente aptos para lugares de difícil acceso.

Se recomienda colocar el cilindro sobre una superficie plana para no dañar la base.



Cilindros de Aluminio de Embolo Hueco, SAH.

Pág.

18



Cilindros Doble Efecto de Aluminio, DDA.

Pág.

64



Cilindros Simple Efecto de Aluminio con Tuerca de Bloqueo, SAT.

Pág.

38



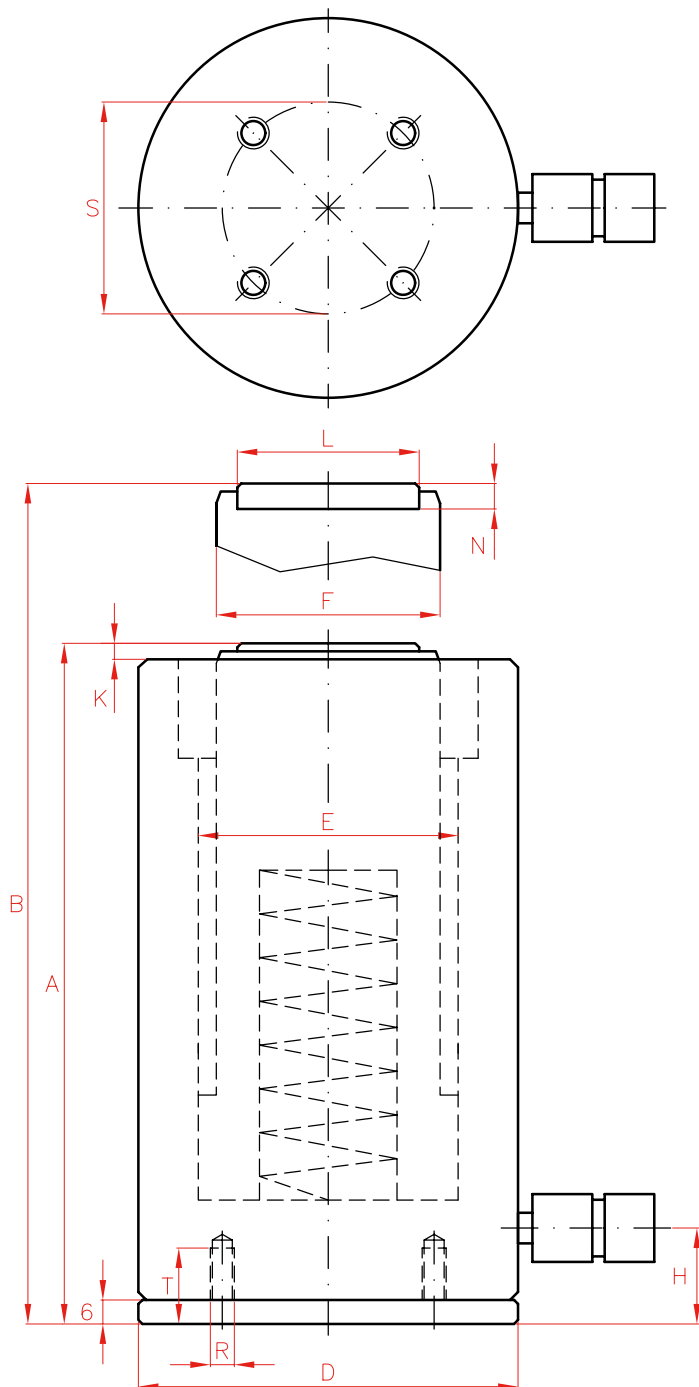
Cilindros Simple Efecto de Aluminio con Tuerca de Bloqueo, Guía Tope, Retorno por Muelle, SATM.

Pág. 42

Lea atentamente las medidas de seguridad y aplíquelas.



Mangueras.
Pág. 106



Capacidad		Carrera	Modelo	Volumen	A
Tn	kN	mm	LARZEP	cm ³	mm
23	228	50	SAM02305	166	156
		100	SAM02310	332	206
		150	SAM02315	497	256
		200	SAM02320	663	306
		250	SAM02325	830	356
		300	SAM02330	995	406
30	303	50	SAM03005	221	172
		100	SAM03010	442	222
		150	SAM03015	663	272
		200	SAM03020	883	322
		300	SAM03030	1.325	422
50	487	50	SAM05005	354	180
		100	SAM05010	709	230
		150	SAM05015	1.063	280
		200	SAM05020	1.417	330
		300	SAM05030	2.126	430
100	911	50	SAM10005	663	210
		100	SAM10010	1.326	260
		150	SAM10015	1.989	310
		200	SAM10020	2.652	360
		300	SAM10030	3.982	460
140	1.380	50	SAM14005	1.005	225
		100	SAM14010	2.010	275
		150	SAM14015	3.016	325
		200	SAM14020	4.021	375
		250	SAM14025	5.026	425
200	1.947	50	SAM20005	1.417	234
		100	SAM20010	2.835	284
		150	SAM20015	4.253	334



Manómetros de Presión.

Pág. 116



Cabeza Basculante opcional.

Pág. 112

	B	D	E	F	H	K	L	N	R	S	T	Area	Peso	Modelo	Con Cabeza Basculante	
	mm	mm	mm	mm	mm	mm	mm	mm		mm	mm	cm ²	kg	LARZEP	A	Modelo
	206	95	65	56	24	4	45	11	M6	80	19	33	3,6	SAM02305	181	AZ0401
	306	95	65	56	24	4	45	11	M6	80	19	33	4,3	SAM02310	231	AZ0401
	406	95	65	56	24	4	45	11	M6	80	19	33	5,0	SAM02315	281	AZ0401
	506	95	65	56	24	4	45	11	M6	80	19	33	5,7	SAM02320	331	AZ0401
	606	95	65	56	24	4	45	11	M6	80	19	33	6,4	SAM02325	381	AZ0401
	706	95	65	56	24	4	45	11	M6	80	19	33	7,1	SAM02330	431	AZ0401
	222	105	75	60	24	6	45	11	M6	85	19	44	4,8	SAM03005	197	AZ0401
	322	105	75	60	24	6	45	11	M6	85	19	44	5,4	SAM03010	247	AZ0401
	422	105	75	60	24	6	45	11	M6	85	19	44	6,0	SAM03015	297	AZ0401
	522	105	75	60	24	6	45	11	M6	85	19	44	6,6	SAM03020	347	AZ0401
	622	105	75	60	24	6	45	11	M6	85	19	44	7,2	SAM03025	397	AZ0401
	722	105	75	60	24	6	45	11	M6	85	19	44	7,8	SAM03030	447	AZ0401
	230	135	95	80	26	7	61	12	M6	115	19	71	8,0	SAM05005	207	AZ0402
	330	135	95	80	26	7	61	12	M6	115	19	71	9,5	SAM05010	257	AZ0402
	430	135	95	80	26	7	61	12	M6	115	19	71	11,0	SAM05015	307	AZ0402
	530	135	95	80	26	7	61	12	M6	115	19	71	11,5	SAM05020	357	AZ0402
	630	135	95	80	26	7	61	12	M6	115	19	71	13,0	SAM05025	407	AZ0402
	730	135	95	80	26	7	61	12	M6	115	19	71	14,5	SAM05030	457	AZ0402
	260	180	130	110	32	5	88	14	M6	160	19	133	16,0	SAM10005	243	AZ0404
	360	180	130	110	32	5	88	14	M6	160	19	133	19,0	SAM10010	293	AZ0404
	460	180	130	110	32	5	88	14	M6	160	19	133	22,0	SAM10015	343	AZ0404
	560	180	130	110	32	5	88	14	M6	160	19	133	25,0	SAM10020	393	AZ0404
	660	180	130	110	32	5	88	14	M6	160	19	133	28,0	SAM10025	443	AZ0404
	760	180	130	110	32	5	88	14	M6	160	19	133	31,0	SAM10030	493	AZ0404
	275	225	160	140	43	6	88	14	M6	200	19	201	24,0	SAM14005	258	AZ0404
	375	225	160	140	43	6	88	14	M6	200	19	201	29,0	SAM14010	308	AZ0404
	475	225	160	140	43	6	88	14	M6	200	19	201	34,0	SAM14015	358	AZ0404
	575	225	160	140	43	6	88	14	M6	200	19	201	39,0	SAM14020	408	AZ0404
	675	225	160	140	43	6	88	14	M6	200	19	201	44,0	SAM14025	458	AZ0404
	284	265	190	140	51	6	111	15	M6	225	19	284	31,0	SAM20005	271	AZ0405
	384	265	190	140	51	6	111	15	M6	225	19	284	38,0	SAM20010	321	AZ0405
	484	265	190	140	51	6	111	15	M6	225	19	284	45,0	SAM20015	371	AZ0405

CILINDROS SIMPLE EFECTO EMBOLO HUECO, RETORNO POR MUELLE



Ventajas LARZEP

- Cilindros huecos de 12 a 100 Tn y hasta 150 mm de carrera.
- Para aplicaciones de empuje y tracción.
- Tensado de cables y pernos, extracción de casquillos y rodamientos.
- Embolo hueco cromado, retorno por muelle.
- Rosca en el exterior del cuerpo, en el émbolo y agujeros roscados en la base para su fijación.
- Intercambiables con toda nuestra gama de extractores.
- Cabeza hueca lisa estándar. Cabeza maciza o roscada opcional.

Cilindros multifilares y tensores de pernos disponibles bajo demanda.



Lea atentamente las medidas de seguridad y aplíquelas.



Capacidad	Carrera	Modelo	Volumen	A	B	C	
Tn	kN	mm	LARZEP	cm ³	mm	mm	mm
12	121	40	SH01204	70	124	164	21
		76	SH01208	134	176	252	21
		150	SH01215	264	300	450	21
22	217	50	SH02205	158	165	215	27
		76	SH02208	240	203	279	27
		150	SH02215	474	318	468	27
30	302	64	SH03006	281	197	261	34
		150	SH03015	660	322	472	34
60	578	76	SH06008	640	223	299	56
		153	SH06015	1.288	315	468	56
100	1.017	80	SH10008	1.187	282	362	81
		150	SH10015	2.225	367	517	81



Cabezas intercambiables:
lisa, roscada o maciza.

Pág. 112

CILINDROS EMBOLO HUECO

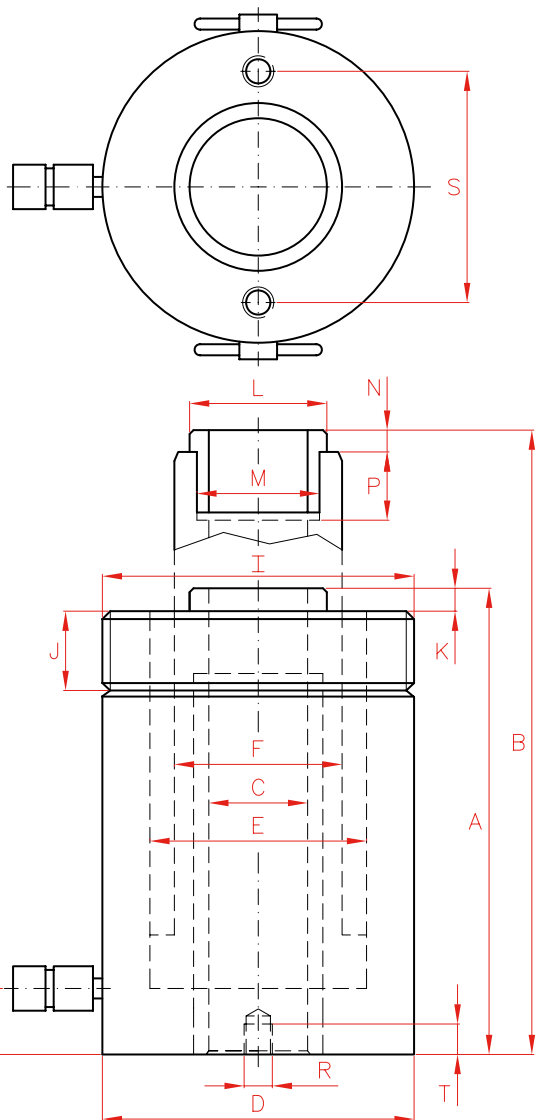


SH

12-100 Tn.

700 bar

CILINDROS



Juego Cilindro y Bomba.

Pág. 76



Cilindros Simple Efecto de Aluminio, Embolo Hueco, SAH.

Pág. 18



Cilindros de Doble Efecto Embolo Hueco, DH.

Pág. 68

	D	E	F	H	I	J	K	L	M	N	P	R	S	T	Area	Peso	Modelo
	mm	mm	mm	mm	UN	mm	mm	mm	UN	mm	mm	UN	mm	mm	cm ²	kg	LARZEP
	75	55	40	19	2 3/4"-16	30	3	34	M28*1,5	7	18	5/16"-18	51	12	18	3,4	SH01204
	75	55	40	19	2 3/4"-16	30	3	34	M28*1,5	7	18	5/16"-18	51	12	18	4,6	SH01208
	75	55	40	19	2 3/4"-16	30	3	34	M28*1,5	7	18	5/16"-18	51	12	18	7,6	SH01215
	105	75	56	23	3 7/8"-12	38	3	48	1 9/16"-16	8	20	3/8"-16	83	15	32	8,6	SH02205
	105	75	56	23	3 7/8"-12	38	3	48	1 9/16"-16	8	20	3/8"-16	83	15	32	11,5	SH02208
	105	75	56	23	3 7/8"-12	38	3	48	1 9/16"-16	8	20	3/8"-16	83	15	32	16,4	SH02215
	120	90	68	27	4 1/2"-12	42	4	55	1 13/16"-16	9	22	3/8"-16	92	17	44	13,2	SH03006
	120	90	68	27	4 1/2"-12	42	4	55	1 13/16"-16	9	22	3/8"-16	92	17	44	18,5	SH03015
	160	125	95	25	6 1/4"-12	48	4	80	2 3/4"-16	12	22	1/2"-13	130	14	84	29,0	SH06008
	160	125	95	25	6 1/4"-12	48	4	80	2 3/4"-16	12	22	1/2"-13	130	14	84	38,0	SH06015
	213	170	130	30	8 3/8"-12	60	5	116	4"-16	13	25	5/8"-11	178	19	148	58,0	SH10008
	213	170	130	30	8 3/8"-12	60	5	116	4"-16	13	25	5/8"-11	178	19	148	79,0	SH10015

**CILINDROS SIMPLE EFECTO DE ALUMINIO,
EMBOLO HUECO, RETORNO POR MUELLE****Ventajas LARZEP**

- Cilindros huecos ligeros de 22 a 100 Tn y hasta 150 mm de carrera.
- Fabricados en aleación de aluminio anodizado duro.
- Embolo hueco, retorno por muelle.
- Todas las piezas de aluminio están tratadas para mejorar la resistencia y alargar la vida del cilindro.
- Reducción de peso superior al 40% respecto a su equivalente en acero.
- Placa base de acero para aumentar la resistencia al desgaste. Los agujeros no soportan toda la capacidad del cilindro.
- Para aplicaciones de empuje y tracción: Tensado de cables y pernos, extracción de casquillos y rodamientos.
- Cabeza lisa hueca estándar. Cabeza maciza o roscada opcional.
- No recomendados para aplicaciones de gran número de ciclos.

Cilindros multifilares y tensores de cables disponibles bajo demanda.



Lea atentamente las medidas de seguridad y aplíquelas.



CIL. EMBOLO HUECO ALUM.



SAH

22-150 Tn.

700 bar

CILINDROS



Cilindros Doble Efecto de Aluminio, Embolo Hueco, DAH.

Pág.

70

Larzep diseña y fabrica cilindros y herramientas especiales bajo demanda.





Bombas Manuales Simple Efecto, W.

Pág. 80



Bombas Hidroneumáticas, Z, ZR.

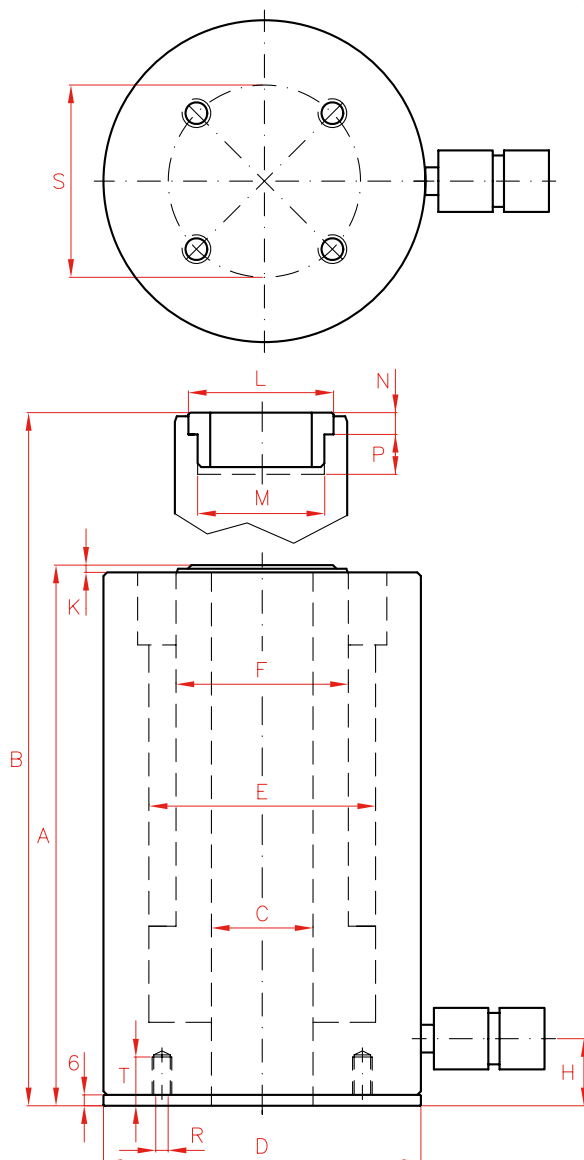
Pág. 82

Lea atentamente las medidas de seguridad y aplíquelas.



Mangueras.

Pág. 106



Capacidad		Carrera	Modelo	Volumen	A
Tn	kN	mm	LARZEP	cm ³	mm
22	217	50	SAH02205	158	183
		100	SAH02210	316	253
		150	SAH02215	474	323
		200	SAH02220	632	383
		250	SAH02225	790	448
30	302	50	SAH03005	220	210
		100	SAH03010	440	278
		150	SAH03015	660	350
		200	SAH03020	880	410
		250	SAH03025	1.100	475
60	578	50	SAH06005	421	243
		100	SAH06010	842	298
		150	SAH06015	1.263	363
		200	SAH06020	1.684	428
		250	SAH06025	2.105	493
100	1.018	50	SAH10005	742	260
		100	SAH10010	1.484	327
		150	SAH10015	2.226	397
		200	SAH10020	3.968	462
		250	SAH10025	3.710	532
150	1.407	50	SAH15005	1.025	291
		100	SAH15010	2.049	366
		150	SAH15015	3.074	441
		200	SAH15020	4.098	511
		250	SAH15025	5.123	589



Cabezas lisas y roscadas intercambiables.

Pág. 112



Enchufes Rápidos.

Pág. 108



Manómetros de Presión.

Pág. 116



Enchufe 3/8"-18 NPT incluido.

Pág. 108

	B	C	D	E	F	H	K	L	M	N	P	R	S	T	Area	Peso	Modelo
	mm	mm	mm	mm	mm	mm	mm	mm	UN	mm	mm		mm	mm	cm ²	kg	LARZEP
	233	27	100	75	56	26	3	48	1 9/16"-16	8	20	M6	85	19	32	4,5	SAH02205
	353	27	100	75	56	26	3	48	1 9/16"-16	8	20	M6	85	19	32	5,8	SAH02210
	473	27	100	75	56	26	3	48	1 9/16"-16	8	20	M6	85	19	32	7,0	SAH02215
	587	27	100	75	56	26	3	48	1 9/16"-16	8	20	M6	85	19	32	8,0	SAH02220
	698	27	100	75	56	26	3	48	1 9/16"-16	8	20	M6	85	19	32	8,8	SAH02225
	260	34	130	90	68	32	4	55	1 11/13"-16	9	22	M6	110	19	44	7,5	SAH03005
	378	34	130	90	68	32	4	55	1 11/13"-16	9	22	M6	110	19	44	10,0	SAH03010
	500	34	130	90	68	32	4	55	1 11/13"-16	9	22	M6	110	19	44	11,5	SAH03015
	610	34	130	90	68	32	4	55	1 11/13"-16	9	22	M6	110	19	44	13,0	SAH03020
	725	34	130	90	68	32	4	55	1 11/13"-16	9	22	M6	110	19	44	14,6	SAH03025
	293	56	175	125	95	37	4	80	2 3/4"-16	12	22	M6	155	19	84	16,3	SAH06005
	398	56	175	125	95	37	4	80	2 3/4"-16	12	22	M6	155	19	84	19,5	SAH06010
	513	56	175	125	95	37	4	80	2 3/4"-16	12	22	M6	155	19	84	23,4	SAH06015
	628	56	175	125	95	37	4	80	2 3/4"-16	12	22	M6	155	19	84	26,0	SAH06020
	743	56	175	125	95	37	4	80	2 3/4"-16	12	22	M6	155	19	84	32,0	SAH06025
	310	81	235	170	130	40	6	116	4"-16	13	25	M6	215	19	148	31,0	SAH10005
	427	81	235	170	130	40	6	116	4"-16	13	25	M6	215	19	148	38,0	SAH10010
	547	81	235	170	130	40	6	116	4"-16	13	25	M6	215	19	148	45,0	SAH10015
	662	81	235	170	130	40	6	116	4"-16	13	25	M6	215	19	148	53,0	SAH10020
	782	81	235	170	130	40	6	116	4"-16	13	25	M6	215	19	148	61,0	SAH10025
	341	81	260	190	150	56	10	135	4 1/4"-12	20	40	M6	220	19	205	43,0	SAH15005
	466	81	260	190	150	56	10	135	4 1/4"-12	20	40	M6	220	19	205	54,0	SAH15010
	591	81	260	190	150	56	10	135	4 1/4"-12	20	40	M6	220	19	205	61,0	SAH15015
	711	81	260	190	150	56	10	135	4 1/4"-12	20	40	M6	220	19	205	76,0	SAH15020
	839	81	260	190	150	56	10	135	4 1/4"-12	20	40	M6	220	19	205	87,0	SAH15025

CILINDROS SIMPLE EFECTO Y BAJA ALTURA, RETORNO POR CARGA O MUELLE



Ventajas LARZEP

- De 10 a 100 Tn y hasta 150 mm de carrera.
- Dos versiones: SP retorno por carga y SMP retorno por muelle.
- Perfil bajo, para uso en espacios reducidos: movimiento de máquinas, amarre de utillajes, pruebas de carga.
- Nitrurados para mejorar la resistencia a la corrosión y al desgaste.
- Modelos de 30 a 100 Tn, con cabeza basculante opcional.

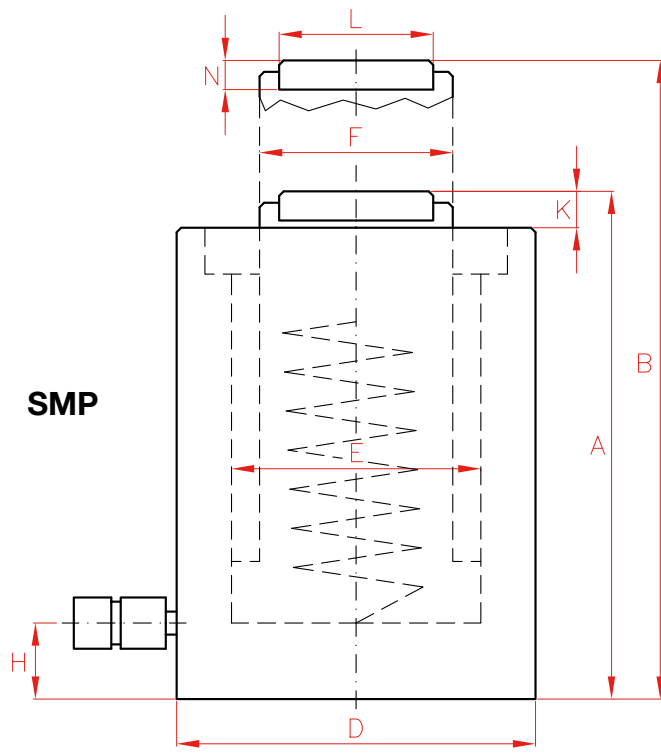
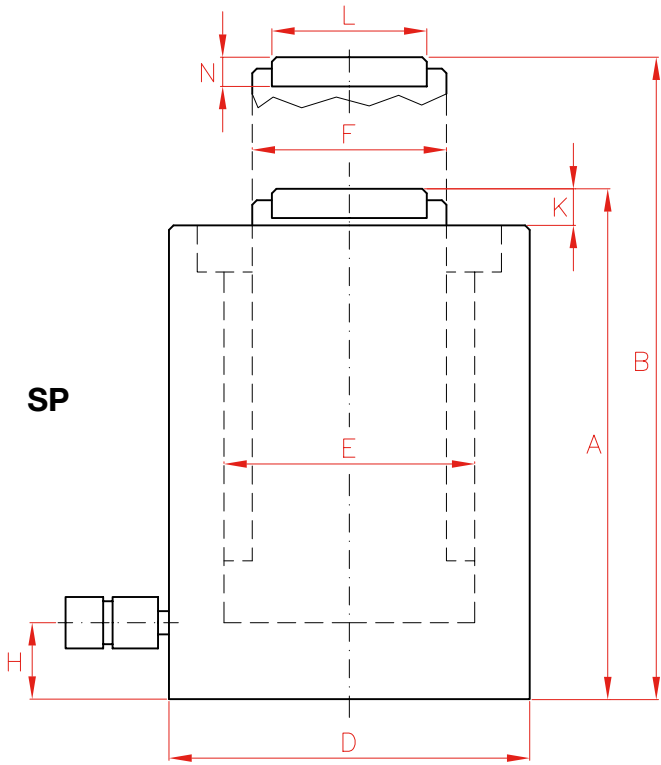
Lea atentamente las medidas de seguridad y aplíquelas.



* Enchufe inclinado 10°

Pág. 108

Capacidad	Carrera	Modelo	Modelo	Volumen	A	
Tn	kN	mm	LARZEP	LARZEP	cm ³	mm
10	109	40	SP01004	SMP01004	64	89
20	214	40	SP02004	SMP02004	125	101
30	303	60	SP03006	SMP03006	265	125
50	486	60	SP05006	SMP05006	425	125
100	911	60	SP10006	SMP10006	796	141
		150	SP10015	SMP10015	1.990	254



CILINDROS SIMPLE EFECTO

**SP
SMP**

10-100 Tn.

700 bar

CILINDROS



Juego Cilindro y Bomba.
Pág. 76



Cilindros Simple Efecto y Baja Altura, Alto Tonelaje, SPR.
Pág. 24



Cabeza Basculante opcional.
Pág. 112

	B	D	E	F	H	K	L	N	Area	Peso	Modelo	Modelo	Con Cabeza Basculante	
	mm	mm	mm	mm	mm	mm	mm	mm	cm ²	kg	LARZEP	LARZEP	A	Modelo
	129	66	45	36	14*	2	-	-	16	3	SP01004	SMP01004	-	-
	141	90	63	56	14*	2	-	-	31	5	SP02004	SMP02004	-	-
	185	102	75	60	14*	2	45	11	44	8	SP03006	SMP03006	150	AZ0401
	185	127	95	80	16*	2	61	12	71	12	SP05006	SMP05006	152	AZ0402
	201	175	130	110	26	2	88	14	133	25	SP10006	SMP10006	174	AZ0404
	404	175	130	110	26	2	88	14	133	43	SP10015	SMP10015	287	AZ0404

**CILINDROS SIMPLE EFECTO Y BAJA ALTURA,
ALTO TONELAJE, RETORNO POR CARGA****Ventajas LARZEP**

- De 140 a 1.100 Tn y hasta 300 mm de carrera.
- Retorno por carga.
- Guía tope actúa como fin de carrera mecánico y mejora la resistencia a cargas laterales.
- Agujeros roscados en la base para su fijación.
- Hasta 2.000 Tn de capacidad por cilindro en ejecución especial.

Lea atentamente las medidas de seguridad y aplíquelas.



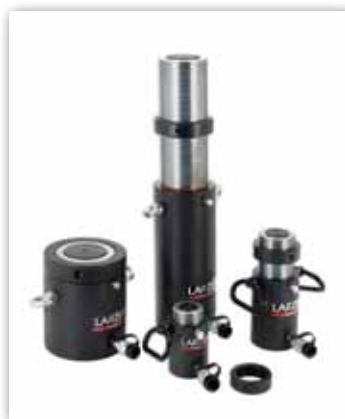
Enchufes Rápidos.

Pág. 108



Manómetros de Presión.

Pág. 116



Cilindros Simple Efecto con Tuerca de Bloqueo, STR.

Pág. 32



Cilindros Simple Efecto Extraplanos con Tuerca de Bloqueo, STX.

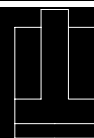
Pág. 46



Cilindros de Doble Efecto, Alto Tonelaje, DDR.

Pág. 60

CILINDROS SIMPLE EFECTO



SPR

140-1.100 Tn.

700 bar

CILINDROS

Larzep diseña y fabrica cilindros y herramientas especiales bajo demanda.





Cilindros Simple Efecto,
Alto Tonelaje, SSR.

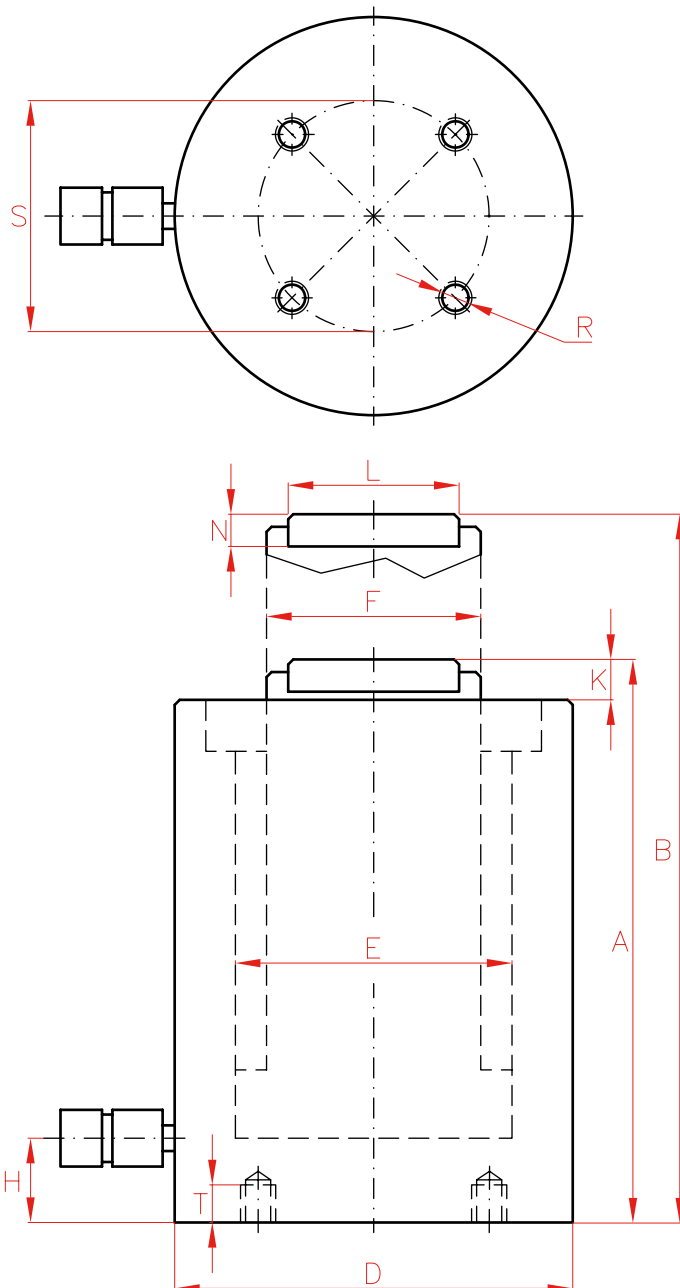
Pág. 50

Lea atentamente las medidas de seguridad y aplíquelas.



Grupos Eléctricos.

Pág. 88



Capacidad		Carrera	Modelo	Volumen	A
Tn	kN	mm	LARZEP	cm ³	mm
140	1.379	50	SPR14005	1.005	202
		100	SPR14010	2.011	252
		150	SPR14015	3.016	307
		200	SPR14020	4.021	357
		250	SPR14025	5.027	412
220	2.155	300	SPR14030	6.032	462
		50	SPR22005	1.571	206
		100	SPR22010	3.142	256
		150	SPR22015	4.712	311
		200	SPR22020	6.283	361
265	2.608	250	SPR22025	7.854	416
		300	SPR22030	9.425	466
		50	SPR26505	1.901	226
		100	SPR26510	3.801	276
		150	SPR26515	5.702	336
350	3.367	200	SPR26520	7.603	386
		250	SPR26525	9.503	446
		300	SPR26530	11.404	496
		50	SPR35005	2.454	236
		100	SPR35010	4.909	286
		150	SPR35015	7.363	341
		200	SPR35020	9.817	391
		250	SPR35025	12.272	446
		300	SPR35030	14.726	496



Enchufe 3/8" -18 NPT incluido.

Pág. 108



Válvulas de Control de Presión/Caudal.

Pág. 110



Racores y Distribuidores.

Pág. 114



Cabeza Basculante opcional.

Pág. 112

	B	D	E	F	H	K	L	N	R	S	T	Area	Peso	Modelo	Con Cabeza Basculante	
	mm	mm	mm	mm	mm	mm	mm	mm		mm	mm	cm ²	kg	LARZEP	A	Modelo
	252	200	160	140	36	6	88	14	M12	130	22	201	47	SPR14005	235	AZ0404
	352	200	160	140	36	6	88	14	M12	130	22	201	57	SPR14010	285	AZ0404
	457	200	160	140	36	6	88	14	M12	130	22	201	68	SPR14015	340	AZ0404
	557	200	160	140	36	6	88	14	M12	130	22	201	78	SPR14020	390	AZ0404
	662	200	160	140	36	6	88	14	M12	130	22	201	89	SPR14025	445	AZ0404
	762	200	160	140	36	6	88	14	M12	130	22	201	99	SPR14030	495	AZ0404
	256	250	200	160	40	6	111	15	M12	165	22	314	73	SPR22005	243	AZ0405
	356	250	200	160	40	6	111	15	M12	165	22	314	87	SPR22010	293	AZ0405
	461	250	200	160	40	6	111	15	M12	165	22	314	102	SPR22015	348	AZ0405
	561	250	200	160	40	6	111	15	M12	165	22	314	116	SPR22020	398	AZ0405
	666	250	200	160	40	6	111	15	M12	165	22	314	126	SPR22025	453	AZ0405
	766	250	200	160	40	6	111	15	M12	165	22	314	145	SPR22030	503	AZ0405
	276	270	220	160	45	6	131	15	M12	190	22	380	92	SPR26505	268	AZ0406
	376	270	220	160	45	6	131	15	M12	190	22	380	107	SPR26510	318	AZ0406
	486	270	220	160	45	6	131	15	M12	190	22	380	127	SPR26515	378	AZ0406
	586	270	220	160	45	6	131	15	M12	190	22	380	143	SPR26520	428	AZ0406
	696	270	220	160	45	6	131	15	M12	190	22	380	162	SPR26525	488	AZ0406
	796	270	220	160	45	6	131	15	M12	190	22	380	178	SPR26530	538	AZ0406
	286	310	250	200	50	6	178	23	M16	180	30	491	129	SPR35005	280	AZ0408
	386	310	250	200	50	6	178	23	M16	180	30	491	152	SPR35010	330	AZ0408
	491	310	250	200	50	6	178	23	M16	180	30	491	177	SPR35015	385	AZ0408
	591	310	250	200	50	6	178	23	M16	180	30	491	200	SPR35020	435	AZ0408
	696	310	250	200	50	6	178	23	M16	180	30	491	225	SPR35025	490	AZ0408
	796	310	250	200	50	6	178	23	M16	180	30	491	248	SPR35030	540	AZ0408



Grupos Eléctricos.

Pág. 88



Mangueras.

Pág. 106



Cabeza Basculante
opcional.

Pág. 112

	B	D	E	F	H	K	L	N	R	S	T	Area	Peso	Modelo	Con Cabeza Basculante	
	mm	mm	mm	mm	mm	mm	mm	mm		mm	mm	cm ²	kg	LARZEP	A	Modelo
	298	340	280	220	55	8	178	23	M16	205	30	616	163	SPR43005	292	AZ0408
	398	340	280	220	55	8	178	23	M16	205	30	616	189	SPR43010	342	AZ0408
	503	340	280	220	55	8	178	23	M16	205	30	616	219	SPR43015	397	AZ0408
	603	340	280	220	55	8	178	23	M16	205	30	616	245	SPR43020	447	AZ0408
	708	340	280	220	55	8	178	23	M16	205	30	616	275	SPR43025	502	AZ0408
	808	340	280	220	55	8	178	23	M16	205	30	616	301	SPR43030	552	AZ0408
	318	390	320	250	65	8	200	27	M24	250	36	804	232	SPR56005	320	AZ0411
	418	390	320	250	65	8	200	27	M24	250	36	804	267	SPR56010	370	AZ0411
	523	390	320	250	65	8	200	27	M24	250	36	804	306	SPR56015	425	AZ0411
	623	390	320	250	65	8	200	27	M24	250	36	804	340	SPR56020	475	AZ0411
	738	390	320	250	65	8	200	27	M24	250	36	804	389	SPR56025	540	AZ0411
	838	390	320	250	65	8	200	27	M24	250	36	804	423	SPR56030	590	AZ0411
	343	430	350	280	65	8	200	27	M24	275	36	962	312	SPR67005	345	AZ0411
	443	430	350	280	65	8	200	27	M24	275	36	962	355	SPR67010	395	AZ0411
	548	430	350	280	65	8	200	27	M24	275	36	962	404	SPR67015	450	AZ0411
	648	430	350	280	65	8	200	27	M24	275	36	962	447	SPR67020	500	AZ0411
	758	430	350	280	65	8	200	27	M24	275	36	962	501	SPR67025	560	AZ0411
	858	430	350	280	65	8	200	27	M24	275	36	962	545	SPR67030	610	AZ0411
	360	490	400	320	70	10	250	35	M24	330	36	1.257	428	SPR88005	380	AZ0413
	460	490	400	320	70	10	250	35	M24	330	36	1.257	484	SPR88010	430	AZ0413
	570	490	400	320	70	10	250	35	M24	330	36	1.257	555	SPR88015	490	AZ0413
	670	490	400	320	70	10	250	35	M24	330	36	1.257	611	SPR88020	540	AZ0413
	780	490	400	320	70	10	250	35	M24	330	36	1.257	681	SPR88025	600	AZ0413
	880	490	400	320	70	10	250	35	M24	330	36	1.257	737	SPR88030	650	AZ0413
	395	550	450	360	80	10	325	55	M24	375	36	1.590	598	SPR110005	465	AZ0415
	495	550	450	360	80	10	325	55	M24	375	36	1.590	670	SPR110010	515	AZ0415
	605	550	450	360	80	10	325	55	M24	375	36	1.590	740	SPR110015	575	AZ0415
	705	550	450	360	80	10	325	55	M24	375	36	1.590	803	SPR110020	625	AZ0415
	815	550	450	360	80	10	325	55	M24	375	36	1.590	883	SPR110025	685	AZ0415
	915	550	450	360	80	10	325	55	M24	375	36	1.590	943	SPR110030	735	AZ0415

**CILINDROS EXTRAPLANOS SIMPLE EFECTO,
RETORNO POR CARGA O MUELLE**



Ventajas LARZEP

- De 4 a 150 Tn y hasta 16 mm de carrera.
- Dos versiones: SX retorno por carga y SMX retorno por muelle.
- Para aplicaciones en espacios reducidos: movimiento de máquinas, amarre de utillajes.
- Con dos caras paralelas para trabajar en posición horizontal.
- Con agujeros pasantes para fácil fijación.
- Modelos hasta 30 Tn nitrurados.
- Modelos SX desde 50 hasta 150 Tn, con cabeza basculante opcional.



Cilindros Extraplanos Telescópicos Simple Efecto, SLX.



Bombas Manuales Simple Efecto, W.

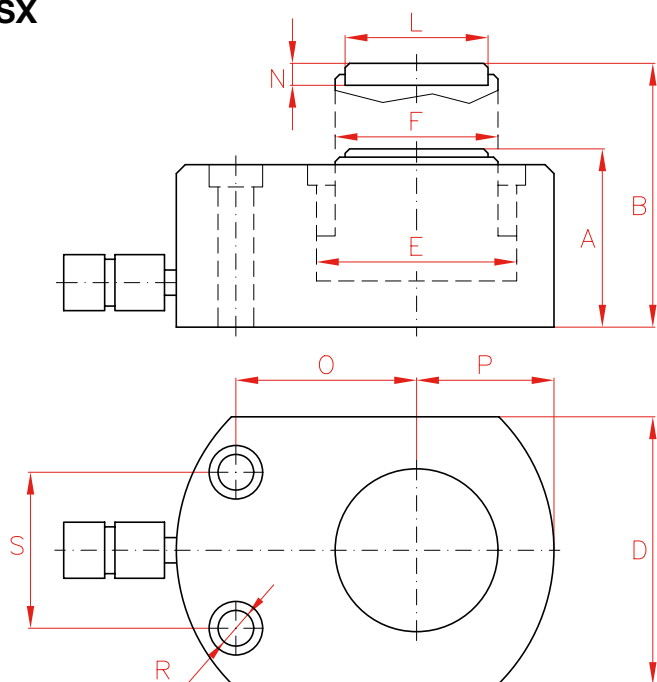
Pág. 80

Lea atentamente las medidas de seguridad y aplíquelas.

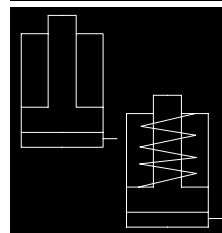


Enchufe inclinado 10°

SX



CILINDROS SIMPLE EFECTO



SX SMX

CILINDROS

4-150 Tn.

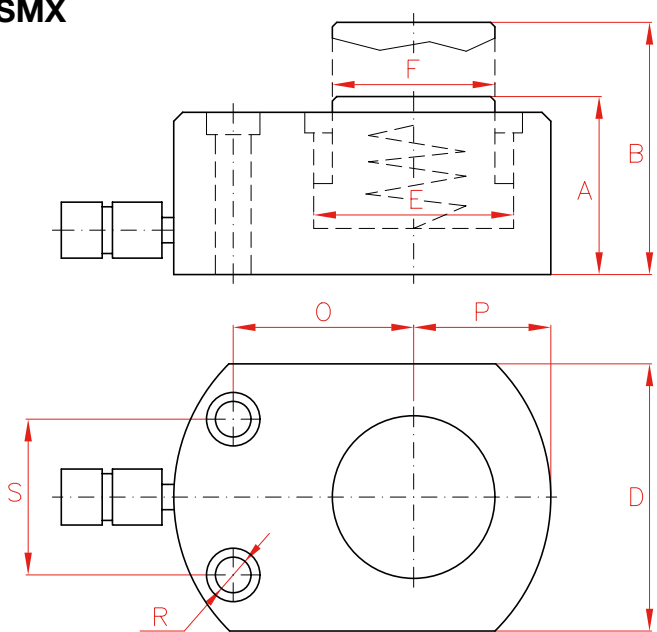
700 bar



Cilindros Simple Efecto,
Alto Tonelaje, SSR.

Pág. 50

SMX



Cilindros Simple Efecto
Extraplanos con Tuerca de
Bloqueo, STX.

Pág. 46



Cabeza Basculante opcional para
modelos SX de 50 a 150 Tn.

Pág. 112

Capacidad		Carrera	Modelo	Modelo	Volumen	A	B	D	E	F	L	N	O	P	S	R	Area	Peso
Tn	kN	mm	LARZEP	LARZEP	cm ³	mm	mm	mm	mm	mm	mm	mm	mm	mm	mm	mm	cm ²	kg
4	44	6	SX00406	SMX00406	4	33	39	41	28,5	25	-	-	20	21	28	5,5	6	0,8
		16	SX00416	SMX00416	11	43	59	41	28,5	25	-	-	20	21	28	5,5	6	1,2
10	100	11	SX01011	SMX01011	16	43	54	56	43	38	-	-	33	29	37	6,5	15	1,6
22	228	11	SX02211	SMX02211	37	52	63	80	65	57	-	-	39	41	50	9	33	2,8
30	287	13	SX03013	SMX03013	55	59	72	95	73	60	-	-	46	47	52	11	42	4,1
50	487	16	SX05016	SMX05016	114	68	84	114	95	78	61	12	56	58	67	13	71	6,6
75	713	16	SX07516	SMX07516	167	79	95	140	115	95	61	12	66	70,5	75	13	104	12,5
100	954	16	SX10016	SMX10016	223	87	103	162	133	108	88	14	70	89	76	6,6	139	15,0
150	1.450	16	SX15016	SMX15016	338	100	116	194	164	134	88	14	78	108	117	9	211	25,0

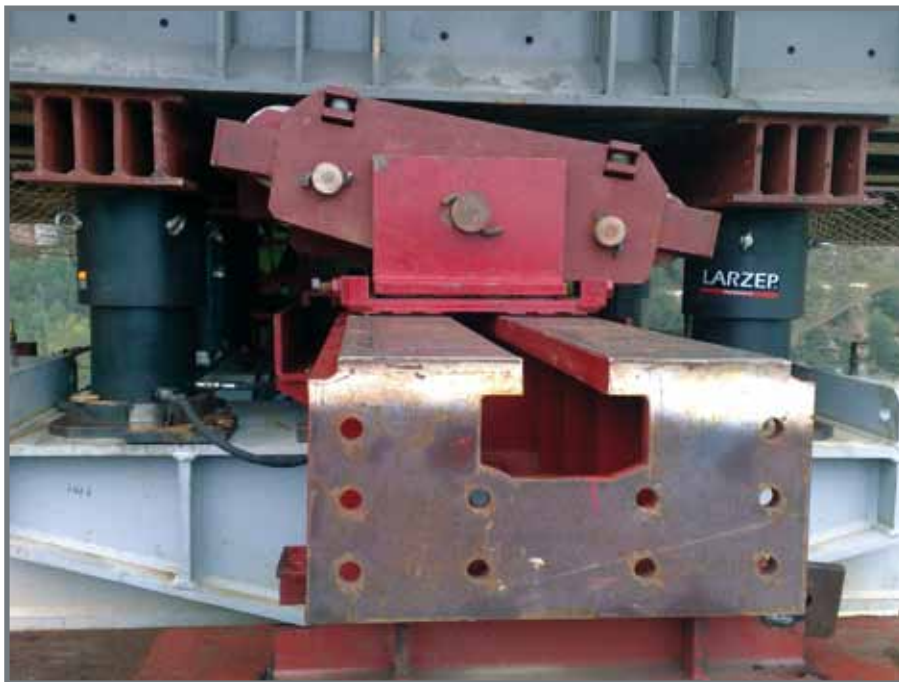
**CILINDROS SIMPLE EFECTO CON TUERCA DE BLOQUEO,
RETORNO POR CARGA****Ventajas LARZEP**

- De 30 a 1.100 Tn y hasta 300 mm de carrera.
- La tuerca de bloqueo soporta la carga mecánicamente durante largos períodos de tiempo. Probada unitariamente bajo una sobrecarga del 50%.
- Retorno por carga. Muelle de retorno opcional en ejecución especial.
- Fin de carrera hidráulico con banda roja de aviso. Fin de carrera mecánico en ejecución especial.
- Para la construcción y operaciones de mantenimiento en puentes, edificios y buques.

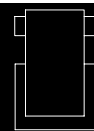
Lea atentamente las medidas de seguridad y aplíquelas.



Para alturas reducidas utilice el modelo STX.



S/E CON TUERCA BLOQUEO



STR

30-1.100 Tn.

700 bar

CILINDROS



Disponibles bajo demanda modelos DTC. Cilindros de doble efecto con tuerca de bloqueo hasta 2.000 Tn.



Grupos Eléctricos.

Pág. 88



Cilindros Simple Efecto de Aluminio con Tuerca de Bloqueo, Guía Tope, Retorno por Muelle, SATM.

Pág. 42



Cilindros Simple Efecto de Aluminio con Tuerca de Bloqueo, SAT.

Pág. 38



Cilindros Simple Efecto de Aluminio con Tuerca de Bloqueo, Guía Tope, Retorno por Muelle, SATM.

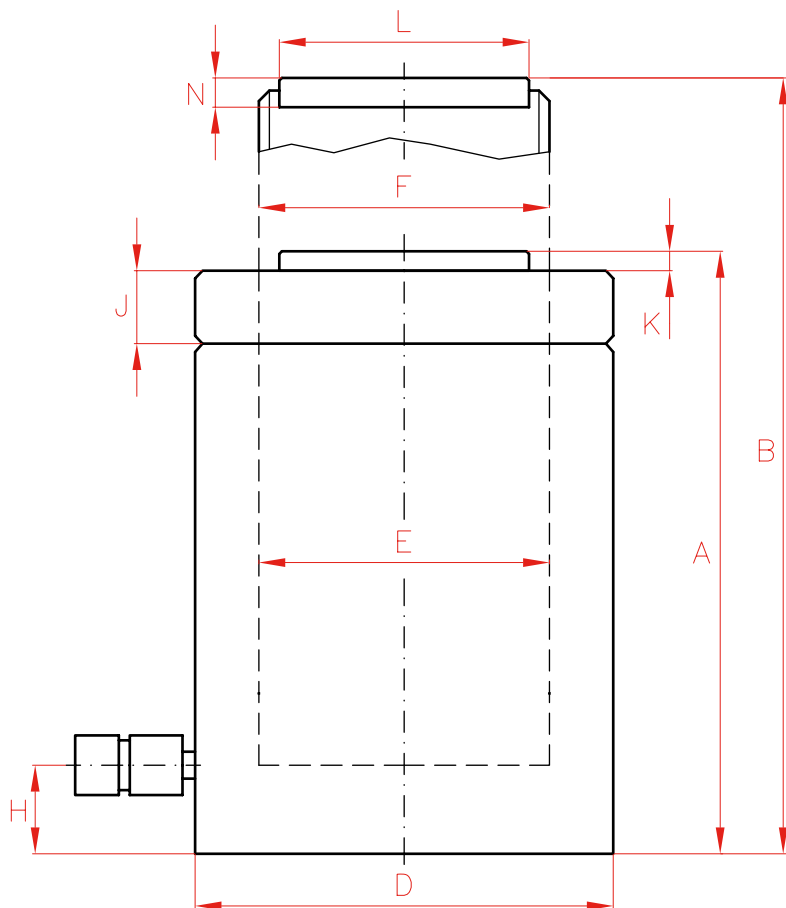
Pág. 42



Bombas Manuales Simple Efecto, W.

Pág. 80

Lea atentamente las medidas de seguridad y aplíquelas.



Capacidad		Carrera	Modelo	Volumen	A
Tn	kN	mm	LARZEP	cm ³	mm
30	303	50	STR03005	221	169
		100	STR03010	442	219
		150	STR03015	663	269
		200	STR03020	884	319
		250	STR03025	1.105	369
		300	STR03030	1.325	419
50	487	50	STR05005	355	155
		100	STR05010	709	205
		150	STR05015	1.062	260
		200	STR05020	1.418	310
		250	STR05025	1.772	365
		300	STR05030	2.127	415
100	911	50	STR10005	664	180
		100	STR10010	1.327	230
		150	STR10015	1.991	285
		200	STR10020	2.654	335
		250	STR10025	3.318	390
		300	STR10030	3.981	440
140	1.380	50	STR14005	1.005	201
		100	STR14010	2.011	251
		150	STR14015	3.016	311
		200	STR14020	4.021	361
		250	STR14025	5.026	421
		300	STR14030	6.032	471
220	2.156	50	STR22005	1.571	208
		100	STR22010	3.142	258
		150	STR22015	4.712	318
		200	STR22020	6.283	368
		250	STR22025	7.854	433
		300	STR22030	9.425	483
350	3.368	50	STR35005	2.545	238
		100	STR35010	4.909	288
		150	STR35015	7.363	348
		200	STR35020	9.817	398
		250	STR35025	12.272	458
		300	STR35030	14.726	508



Cilindros Simple Efecto de Aluminio con Tuerca de Bloqueo, SAT.

Pág. 38



Cabeza Basculante opcional.

Pág. 112

	B	D	E	F	H	J	K	L	N	Area	Peso	Modelo	Con Cabeza Basculante	
	mm	mm	mm	mm	mm	mm	mm	mm	mm	cm ²	kg	LARZEP	A	Modelo
	219	100	75	Tr 75x4	25	30	3	45	11	44	10,3	STR03005	194	AZ0401
	319	100	75	Tr 75x4	25	30	3	45	11	44	13,2	STR03010	244	AZ0401
	419	100	75	Tr 75x4	25	30	3	45	11	44	17,2	STR03015	294	AZ0401
	519	100	75	Tr 75x4	25	30	3	45	11	44	19,2	STR03020	344	AZ0401
	619	100	75	Tr 75x4	25	30	3	45	11	44	22,5	STR03025	394	AZ0401
	719	100	75	Tr 75x4	25	30	3	45	11	44	25,9	STR03030	444	AZ0401
	205	125	95	Tr 95x4	25	21	3	61	12	71	15	STR05005	182	AZ0402
	305	125	95	Tr 95x4	25	21	3	61	12	71	20	STR05010	232	AZ0402
	410	125	95	Tr 95x4	25	21	3	61	12	71	25	STR05015	287	AZ0402
	510	125	95	Tr 95x4	25	21	3	61	12	71	30	STR05020	337	AZ0402
	615	125	95	Tr 95x4	25	21	3	61	12	71	35	STR05025	392	AZ0402
	715	125	95	Tr 95x4	25	21	3	61	12	71	40	STR05030	442	AZ0402
	230	170	130	Tr 130x6	30	31	3	88	14	133	31	STR10005	213	AZ0404
	330	170	130	Tr 130x6	30	31	3	88	14	133	40	STR10010	263	AZ0404
	435	170	130	Tr 130x6	30	31	3	88	14	133	50	STR10015	318	AZ0404
	535	170	130	Tr 130x6	30	31	3	88	14	133	59	STR10020	368	AZ0404
	640	170	130	Tr 130x6	30	31	3	88	14	133	69	STR10025	423	AZ0404
	740	170	130	Tr 130x6	30	31	3	88	14	133	78	STR10030	473	AZ0404
	251	200	160	Tr 160x6	35	38	3	88	14	201	49	STR14005	234	AZ0404
	351	200	160	Tr 160x6	35	38	3	88	14	201	61	STR14010	284	AZ0404
	461	200	160	Tr 160x6	35	38	3	88	14	201	76	STR14015	344	AZ0404
	561	200	160	Tr 160x6	35	38	3	88	14	201	88	STR14020	394	AZ0404
	671	200	160	Tr 160x6	35	38	3	88	14	201	103	STR14025	454	AZ0404
	771	200	160	Tr 160x6	35	38	3	88	14	201	115	STR14030	504	AZ0404
	258	250	200	Tr 200x6	40	40	3	111	15	314	79	STR22005	245	AZ0405
	358	250	200	Tr 200x6	40	40	3	111	15	314	98	STR22010	295	AZ0405
	468	250	200	Tr 200x6	40	40	3	111	15	314	121	STR22015	355	AZ0405
	568	250	200	Tr 200x6	40	40	3	111	15	314	140	STR22020	405	AZ0405
	683	250	200	Tr 200x6	40	40	3	111	15	314	165	STR22025	470	AZ0405
	783	250	200	Tr 200x6	40	40	3	111	15	314	184	STR22030	520	AZ0405
	288	310	250	Tr 250x6	50	50	3	178	23	491	139	STR35005	282	AZ0408
	388	310	250	Tr 250x6	50	50	3	178	23	491	169	STR35010	332	AZ0408
	498	310	250	Tr 250x6	50	50	3	178	23	491	204	STR35015	392	AZ0408
	598	310	250	Tr 250x6	50	50	3	178	23	491	233	STR35020	442	AZ0408
	708	310	250	Tr 250x6	50	50	3	178	23	491	269	STR35025	502	AZ0408
	808	310	250	Tr 250x6	50	50	3	178	23	491	298	STR35030	552	AZ0408

Lea atentamente las medidas de seguridad y aplíquelas.



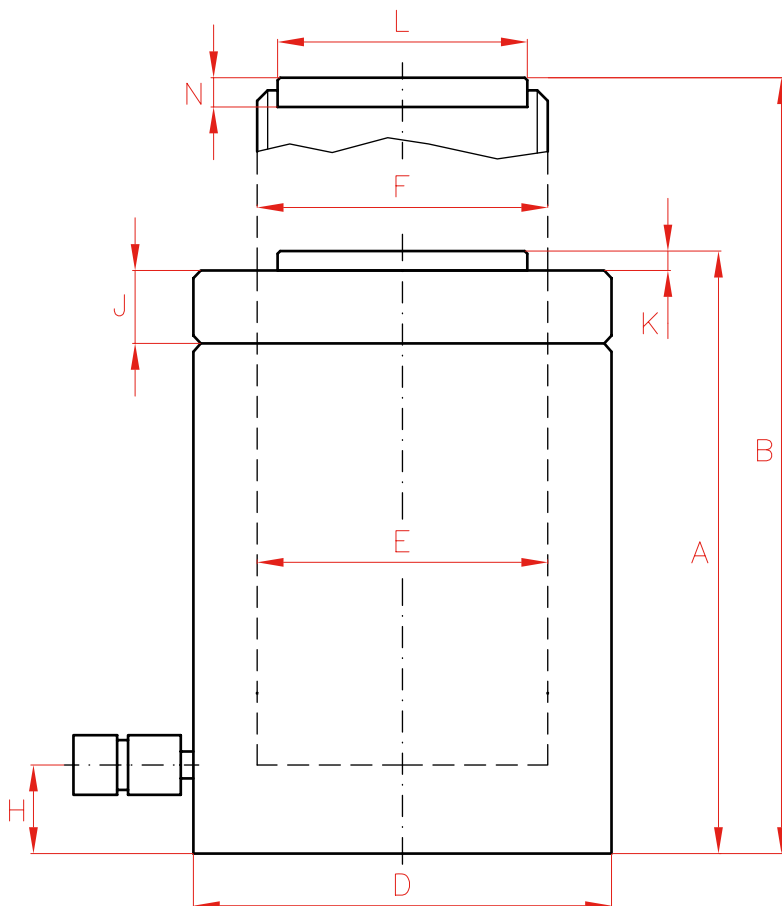
Enchufe 3/8\"/>-18 NPT incluido.

Pág. 108



Manómetros de Presión.

Pág. 116



Capacidad		Carrera	Modelo	Volumen	A
Tn	kN	mm	LARZEP	cm ³	mm
430	4.224	50	STR43005	3.079	250
		100	STR43010	6.158	300
		150	STR43015	9.236	365
		200	STR43020	12.315	415
		250	STR43025	15.394	480
		300	STR43030	18.473	530
560	5.517	50	STR56005	4.021	280
		100	STR56010	8.042	330
		150	STR56015	12.064	395
		200	STR56020	16.085	445
		250	STR56025	20.106	510
		300	STR56030	24.127	560
670	6.600	50	STR67005	4.811	305
		100	STR67010	9.621	355
		150	STR67015	14.432	420
		200	STR67020	19.242	470
		250	STR67025	24.053	535
		300	STR67030	28.863	585
880	8.620	50	STR88005	6.283	325
		100	STR88010	12.566	375
		150	STR88015	18.849	440
		200	STR88020	25.133	490
		250	STR88025	31.416	555
		300	STR88030	37.699	605
1.100	10.905	50	STR110005	7.952	340
		100	STR110010	15.904	420
		150	STR110015	23.856	485
		200	STR110020	31.808	535
		250	STR110025	39.760	600
		300	STR110030	47.713	650



Grupos Eléctricos.

Pág. 88



Mangueras.

Pág. 106



Cabeza Basculante
opcional.

Pág. 112

	B	D	E	F	H	J	K	L	N	Area	Peso	Modelo	Con Cabeza Basculante	
	mm	mm	mm	mm	mm	mm	mm	mm	mm	cm ²	kg	LARZEP	A	Modelo
	300	340	280	Tr 280x6	55	55	5	178	23	616	175	STR43005	294	AZ0408
	400	340	280	Tr 280x6	55	55	5	178	23	616	210	STR43010	344	AZ0408
	515	340	280	Tr 280x6	55	55	5	178	23	616	258	STR43015	409	AZ0408
	615	340	280	Tr 280x6	55	55	5	178	23	616	292	STR43020	459	AZ0408
	730	340	280	Tr 280x6	55	55	5	178	23	616	338	STR43025	524	AZ0408
	830	340	280	Tr 280x6	55	55	5	178	23	616	373	STR43030	574	AZ0408
	330	390	320	Tr 320x6	65	60	5	200	27	804	257	STR56005	332	AZ0411
	430	390	320	Tr 320x6	65	60	5	200	27	804	304	STR56010	382	AZ0411
	545	390	320	Tr 320x6	65	60	5	200	27	804	364	STR56015	447	AZ0411
	645	390	320	Tr 320x6	65	60	5	200	27	804	411	STR56020	497	AZ0411
	760	390	320	Tr 320x6	65	60	5	200	27	804	471	STR56025	562	AZ0411
	860	390	320	Tr 320x6	65	60	5	200	27	804	517	STR56030	612	AZ0411
	355	430	350	Tr 350x6	65	75	5	200	27	962	343	STR67005	357	AZ0411
	455	430	350	Tr 350x6	65	75	5	200	27	962	400	STR67010	407	AZ0411
	570	430	350	Tr 350x6	65	75	5	200	27	962	473	STR67015	472	AZ0411
	670	430	350	Tr 350x6	65	75	5	200	27	962	530	STR67020	522	AZ0411
	785	430	350	Tr 350x6	65	75	5	200	27	962	604	STR67025	587	AZ0411
	885	430	350	Tr 350x6	65	75	5	200	27	962	660	STR67030	637	AZ0411
	375	490	400	Tr 400x6	70	85	5	250	35	1.256	474	STR88005	395	AZ0413
	475	490	400	Tr 400x6	70	85	5	250	35	1.256	548	STR88010	445	AZ0413
	590	490	400	Tr 400x6	70	85	5	250	35	1.256	643	STR88015	510	AZ0413
	690	490	400	Tr 400x6	70	85	5	250	35	1.256	717	STR88020	560	AZ0413
	805	490	400	Tr 400x6	70	85	5	250	35	1.256	813	STR88025	625	AZ0413
	905	490	400	Tr 400x6	70	85	5	250	35	1.256	886	STR88030	675	AZ0413
	390	550	450	Tr 450x6	80	95	5	325	55	1.590	681	STR110005	460	AZ0415
	520	550	450	Tr 450x6	80	95	5	325	55	1.590	773	STR110010	540	AZ0415
	635	550	450	Tr 450x6	80	95	5	325	55	1.590	894	STR110015	605	AZ0415
	735	550	450	Tr 450x6	80	95	5	325	55	1.590	987	STR110020	655	AZ0415
	850	550	450	Tr 450x6	80	95	5	325	55	1.590	1.107	STR110025	720	AZ0415
	950	550	450	Tr 450x6	80	95	5	325	55	1.590	1.200	STR110030	770	AZ0415

**CILINDROS SIMPLE EFECTO DE ALUMINIO CON
TUERCA DE BLOQUEO, RETORNO POR CARGA**



Ventajas LARZEP

- De 30 a 200 Tn y hasta 300 mm de carrera.
- Retorno por carga. Tuerca de bloqueo probada unitariamente bajo una sobrecarga del 50%.
- Fabricados en aleación de aluminio anodizado duro.
- Todas las piezas de aluminio están tratadas para mejorar la resistencia y alargar la vida del cilindro.
- Fin de carrera hidráulico con banda roja de aviso. Fin de carrera mecánico en modelo SATM.
- Para la construcción y operaciones de mantenimiento en puentes, edificios y buques.
- Ligeros. Reducción de peso superior al 40% respecto a su equivalente en acero.
- Placa base de acero para aumentar la resistencia al desgaste. Los agujeros no soportan toda la capacidad del cilindro.
- La tuerca de bloqueo soporta la carga mecánicamente durante largos períodos de tiempo.
- No recomendados para aplicaciones de gran número de ciclos



Válvulas de Control de Presión/Caudal.

Pág. 110

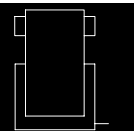


Racores y Distribuidores.

Pág. 114



ALUM. S/E TUERCA BLOQUEO



SAT

30-200 Tn.

700 bar

CILINDROS

Larzep diseña y fabrica cilindros y herramientas especiales bajo demanda.



Cilindros Simple Efecto de Aluminio con Tuerca de Bloqueo, Guía Tope, Retorno por Muelle, SATM.

Pág.

42



Cilindros Simple Efecto con Tuerca de Bloqueo, STR.

Pág.

32

Lea atentamente las medidas de seguridad y aplíquelas.



Cilindros Doble Efecto de Aluminio, DDA.

Pág.

64



Grupos Eléctricos.

Pág. 88



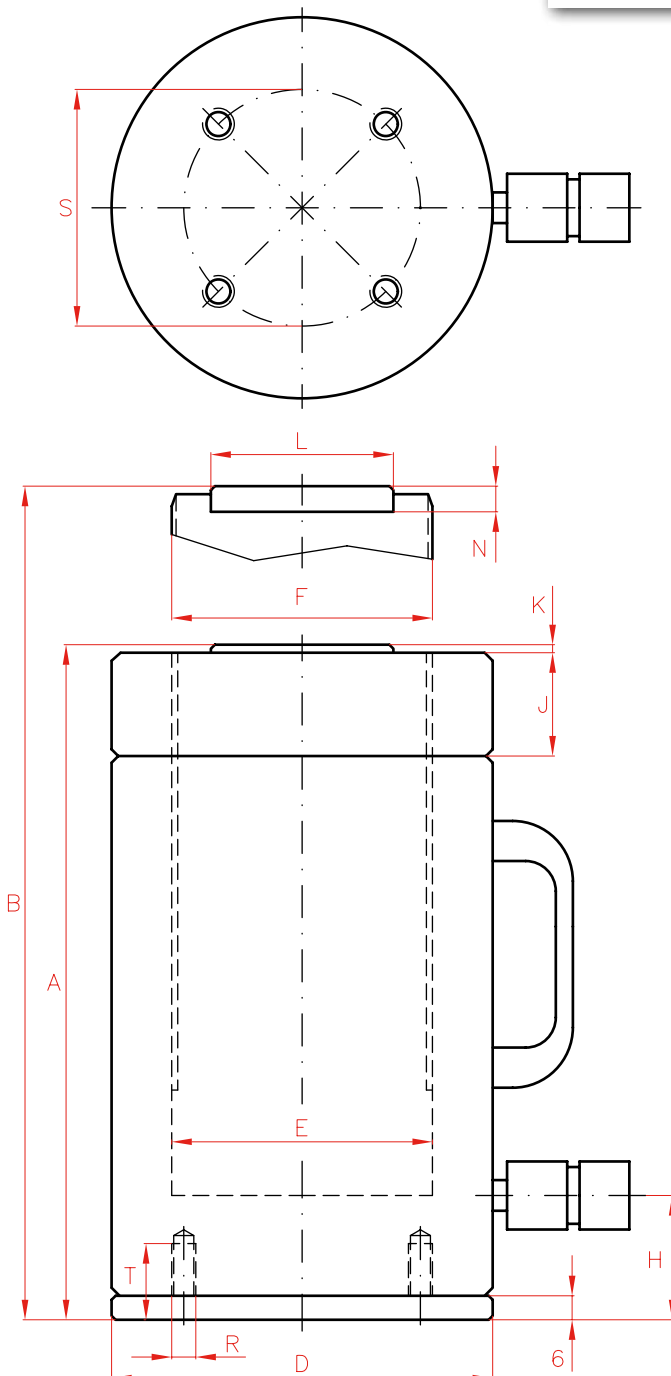
Bombas Manuales Simple Efecto, W.

Pág. 80



Bombas Hidroneumáticas, Z, ZR.

Pág. 82



Capacidad		Carrera	Modelo	Volumen	A	B	
Tn	kN	mm	LARZEP	cm ³	mm	mm	
30	303	50	SAT03005	221	173	223	
		100	SAT03010	442	223	323	
		150	SAT03015	663	273	423	
		200	SAT03020	884	333	533	
		250	SAT03025	1.104	383	633	
		300	SAT03030	1.325	433	733	
50	487	50	SAT05005	354	193	243	
		100	SAT05010	709	243	343	
		150	SAT05015	1.063	293	443	
		200	SAT05020	1.418	353	553	
		250	SAT05025	1.772	403	653	
		300	SAT05030	2.126	453	753	
100	911	50	SAT10005	664	216	266	
		100	SAT10010	1.327	266	366	
		150	SAT10015	1.991	326	476	
		200	SAT10020	2.655	376	576	
		250	SAT10025	3.318	446	696	
		300	SAT10030	3.982	496	796	
140	1.380	50	SAT14005	1.005	234	284	
		100	SAT14010	2.011	284	384	
		150	SAT14015	3.016	345	495	
		200	SAT14020	4.021	395	595	
		250	SAT14025	5.027	465	715	
		300	SAT14030	6.032	515	815	
200	1.946	50	SAT20005	1.418	249	299	
		100	SAT20010	2.835	299	399	
		150	SAT20015	4.253	364	514	
		200	SAT20020	5.671	414	614	
		250	SAT20025	7.088	479	729	
		300	SAT20030	8.506	529	829	



Mangueras.

Pág. 106



Enchufes Rápidos.

Pág. 108



Manómetros de Presión.

Pág. 116



Cabeza Basculante opcional.

Pág. 112

	D	E	F	H	J	K	L	N	R	S	T	Area	Peso	Modelo	Con Cabeza Basculante	
	mm	mm	mm	mm	mm	mm	mm	mm		mm	mm	cm ²	kg	LARZEP	A	Modelo
	105	75	Tr 75x4	24	25	3	45	11	M6	85	19	44	4,4	SAT03005	198	AZ0401
	105	75	Tr 75x4	24	25	3	45	11	M6	85	19	44	5,6	SAT03010	248	AZ0401
	105	75	Tr 75x4	24	25	3	45	11	M6	85	19	44	6,8	SAT03015	298	AZ0401
	105	75	Tr 75x4	24	25	3	45	11	M6	85	19	44	8,0	SAT03020	358	AZ0401
	105	75	Tr 75x4	24	25	3	45	11	M6	85	19	44	9,2	SAT03025	408	AZ0401
	105	75	Tr 75x4	24	25	3	45	11	M6	85	19	44	10,5	SAT03030	458	AZ0401
	135	95	Tr 95x4	26	35	3	61	12	M6	115	19	71	7,9	SAT05005	220	AZ0402
	135	95	Tr 95x4	26	35	3	61	12	M6	115	19	71	9,9	SAT05010	270	AZ0402
	135	95	Tr 95x4	26	35	3	61	12	M6	115	19	71	11,9	SAT05015	320	AZ0402
	135	95	Tr 95x4	26	35	3	61	12	M6	115	19	71	13,9	SAT05020	380	AZ0402
	135	95	Tr 95x4	26	35	3	61	12	M6	115	19	71	15,9	SAT05025	430	AZ0402
	135	95	Tr 95x4	26	35	3	61	12	M6	115	19	71	17,9	SAT05030	480	AZ0402
	180	130	Tr 130x6	32	42	3	88	14	M6	160	19	133	15,6	SAT10005	249	AZ0404
	180	130	Tr 130x6	32	42	3	88	14	M6	160	19	133	19,2	SAT10010	299	AZ0404
	180	130	Tr 130x6	32	42	3	88	14	M6	160	19	133	22,8	SAT10015	359	AZ0404
	180	130	Tr 130x6	32	42	3	88	14	M6	160	19	133	26,4	SAT10020	409	AZ0404
	180	130	Tr 130x6	32	42	3	88	14	M6	160	19	133	29,9	SAT10025	479	AZ0404
	180	130	Tr 130x6	32	42	3	88	14	M6	160	19	133	33,5	SAT10030	529	AZ0404
	225	160	Tr 160x6	43	50	3	88	14	M6	200	19	201	26,0	SAT14005	267	AZ0404
	225	160	Tr 160x6	43	50	3	88	14	M6	200	19	201	31,6	SAT14010	317	AZ0404
	225	160	Tr 160x6	43	50	3	88	14	M6	200	19	201	37,2	SAT14015	378	AZ0404
	225	160	Tr 160x6	43	50	3	88	14	M6	200	19	201	43,1	SAT14020	428	AZ0404
	225	160	Tr 160x6	43	50	3	88	14	M6	200	19	201	48,3	SAT14025	498	AZ0404
	225	160	Tr 160x6	43	50	3	88	14	M6	200	19	201	53,9	SAT14030	548	AZ0404
	265	190	Tr 190x6	43	60	3	111	15	M6	225	19	284	42,9	SAT20005	286	AZ0405
	265	190	Tr 190x6	43	60	3	111	15	M6	225	19	284	50,6	SAT20010	336	AZ0405
	265	190	Tr 190x6	43	60	3	111	15	M6	225	19	284	58,4	SAT20015	401	AZ0405
	265	190	Tr 190x6	43	60	3	111	15	M6	225	19	284	66,1	SAT20020	451	AZ0405
	265	190	Tr 190x6	43	60	3	111	15	M6	225	19	284	73,9	SAT20025	516	AZ0405
	265	190	Tr 190x6	43	60	3	111	15	M6	225	19	284	81,6	SAT20030	566	AZ0406

CILINDROS SIMPLE EFECTO DE ALUMINIO CON TUERCA DE BLOQUEO, GUIA TOPE, RETORNO POR MUELLE**Ventajas LARZEP**

- De 30 a 200 Tn y hasta 300 mm de carrera.
- Retorno por muelle. Tuerca de bloqueo probada unitariamente bajo una sobrecarga del 50%.
- Guía tope actúa como fin de carrera mecánico y mejora la resistencia a cargas laterales.
- Fabricados en aleación de aluminio anodizado duro.
- Todas las piezas de aluminio están tratadas para mejorar la resistencia y alargar la vida del cilindro.
- Ligeros. Reducción de peso superior al 40% respecto a su equivalente en acero.
- Placa base de acero para aumentar la resistencia al desgaste. Los agujeros no soportan toda la capacidad del cilindro.
- La tuerca de bloqueo soporta la carga mecánicamente durante largos períodos de tiempo.
- No recomendados para aplicaciones de gran número de ciclos.



Enchufes Rápidos.

Pág.

108



Manómetros de Presión.

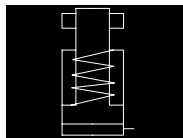
Pág.

116

Lea atentamente las medidas de seguridad y aplíquelas.



ALUMINIO S/E TUERCA BLOQUEO



SATM

30-200 Tn.

700 bar

CILINDROS



Cilindros Simple Efecto de Aluminio con Tuerca de Bloqueo, SAT.

Pág.

38



Cilindros Simple Efecto Extraplanos con Tuerca de Bloqueo, STX.

Pág.

46

Larzep diseña y fabrica cilindros y herramientas especiales bajo demanda.



Cilindros Simple Efecto con Tuerca de Bloqueo, STR.

Pág.

32



Grupos Eléctricos.

Pág. 88



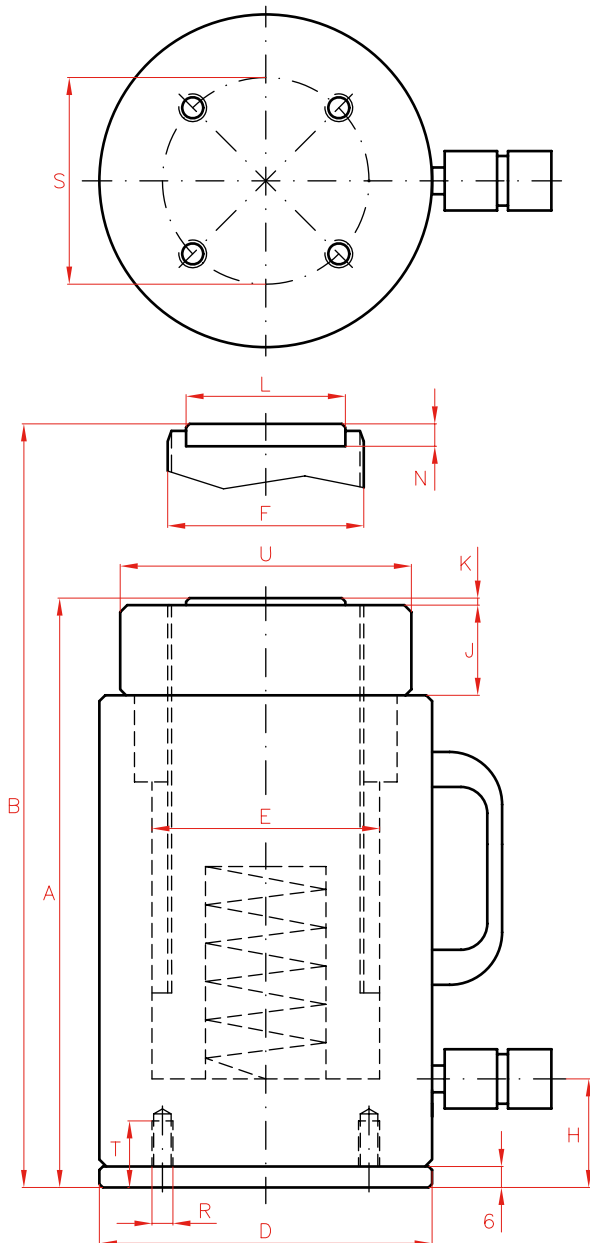
Bombas Manuales Simple Efecto, W.

Pág. 80



Bombas Hidroneumáticas, Z, ZR.

Pág. 82



Capacidad		Carrera	Modelo	Volumen	A	B	D
Tn	kN	mm	LARZEP	cm ³	mm	mm	mm
30	303	50	SATM03005	221	189	239	105
		100	SATM03010	442	239	339	105
		150	SATM03015	663	289	439	105
		200	SATM03020	884	339	539	105
		250	SATM03025	1.104	389	639	105
		300	SATM03030	1.325	439	739	105
50	487	50	SATM05005	355	216	266	135
		100	SATM05010	709	266	366	135
		150	SATM05015	1.063	316	466	135
		200	SATM05020	1.418	366	566	135
		250	SATM05025	1.772	416	666	135
		300	SATM05030	2.127	466	766	135
100	911	50	SATM10005	663	258	308	180
		100	SATM10010	1.326	308	408	180
		150	SATM10015	1.989	358	508	180
		200	SATM10020	2.652	408	608	180
		250	SATM10025	3.315	458	708	180
		300	SATM10030	3.978	508	808	180
140	1.380	50	SATM14005	1.005	282	332	225
		100	SATM14010	2.011	332	432	225
		150	SATM14015	3.016	382	532	225
		200	SATM14020	4.021	432	632	225
		250	SATM14025	5.027	482	732	225
		300	SATM14030	6.032	532	832	225
200	1.946	50	SATM20005	1.418	296	346	265
		100	SATM20010	2.835	346	446	265
		150	SATM20015	4.253	396	546	265
		200	SATM20020	5.670	446	646	265
		250	SATM20025	7.088	496	746	265
		300	SATM20030	8.506	546	846	265



Válvulas de Control de Presión/Caudal.

Pág. 110



Racores y Distribuidores.

Pág. 114

Lea atentamente las medidas de seguridad y aplíquelas.



Cabeza Basculante opcional.

Pág. 112

	E	F	H	J	K	L	N	R	S	T	U	Area	Peso	Modelo	Con Cabeza Basculante	
	mm	mm	mm	mm	mm	mm	mm		mm	mm	mm	cm ²	kg	LARZEP	A	Modelo
	75	Tr 60x4	24	35	3	45	11	M6	85	19	95	44	4,9	SATM03005	214	AZ0401
	75	Tr 60x4	24	35	3	45	11	M6	85	19	95	44	5,9	SATM03010	264	AZ0401
	75	Tr 60x4	24	35	3	45	11	M6	85	19	95	44	6,9	SATM03015	314	AZ0401
	75	Tr 60x4	24	35	3	45	11	M6	85	19	95	44	7,9	SATM03020	364	AZ0401
	75	Tr 60x4	24	35	3	45	11	M6	85	19	95	44	8,9	SATM03025	414	AZ0401
	75	Tr 60x4	24	35	3	45	11	M6	85	19	95	44	9,8	SATM03030	464	AZ0401
	95	Tr 80x4	26	40	3	61	12	M6	115	19	125	71	9,4	SATM05005	243	AZ0402
	95	Tr 80x4	26	40	3	61	12	M6	115	19	125	71	11,1	SATM05010	293	AZ0402
	95	Tr 80x4	26	40	3	61	12	M6	115	19	125	71	12,8	SATM05015	343	AZ0402
	95	Tr 80x4	26	40	3	61	12	M6	115	19	125	71	14,6	SATM05020	393	AZ0402
	95	Tr 80x4	26	40	3	61	12	M6	115	19	125	71	16,3	SATM05025	443	AZ0402
	95	Tr 80x4	26	40	3	61	12	M6	115	19	125	71	18,0	SATM05030	493	AZ0402
	130	Tr 110x4	32	50	3	88	14	M6	160	19	170	133	18,0	SATM10005	291	AZ0404
	130	Tr 110x4	32	50	3	88	14	M6	160	19	170	133	21,0	SATM10010	341	AZ0404
	130	Tr 110x4	32	50	3	88	14	M6	160	19	170	133	24,1	SATM10015	391	AZ0404
	130	Tr 110x4	32	50	3	88	14	M6	160	19	170	133	27,1	SATM10020	441	AZ0404
	130	Tr 110x4	32	50	3	88	14	M6	160	19	170	133	30,1	SATM10025	491	AZ0404
	130	Tr 110x4	32	50	3	88	14	M6	160	19	170	133	33,2	SATM10030	541	AZ0404
	160	Tr 140x6	43	60	3	88	14	M6	200	19	210	201	32,6	SATM14005	315	AZ0404
	160	Tr 140x6	43	60	3	88	14	M6	200	19	210	201	37,5	SATM14010	365	AZ0404
	160	Tr 140x6	43	60	3	88	14	M6	200	19	210	201	42,4	SATM14015	415	AZ0404
	160	Tr 140x6	43	60	3	88	14	M6	200	19	210	201	47,4	SATM14020	465	AZ0404
	160	Tr 140x6	43	60	3	88	14	M6	200	19	210	201	52,3	SATM14025	515	AZ0404
	160	Tr 140x6	43	60	3	88	14	M6	200	19	210	201	57,2	SATM14030	565	AZ0404
	190	Tr 170x6	51	65	3	111	15	M6	225	19	250	284	52,7	SATM20005	333	AZ0405
	190	Tr 170x6	51	65	3	111	15	M6	225	19	250	284	58,6	SATM20010	383	AZ0405
	190	Tr 170x6	51	65	3	111	15	M6	225	19	250	284	64,5	SATM20015	433	AZ0405
	190	Tr 170x6	51	65	3	111	15	M6	225	19	250	284	70,5	SATM20020	483	AZ0405
	190	Tr 170x6	51	65	3	111	15	M6	225	19	250	284	76,4	SATM20025	533	AZ0405
	190	Tr 170x6	51	65	3	111	15	M6	225	19	250	284	82,3	SATM20030	583	AZ0405

CILINDROS SIMPLE EFECTO CON TUERCA DE BLOQUEO, EXTRAPLANOS, CABEZA BASCULANTE, RETORNO POR CARGA



Ventajas LARZEP

- De 50 a 1.100 Tn y hasta 50 mm de carrera.
- Retorno por carga. Tuerca de bloqueo probada unitariamente bajo una sobrecarga del 50%.
- La tuerca de bloqueo soporta la carga mecánicamente durante largos períodos de tiempo.
- Fin de carrera hidráulico. Sin guía tope.
- Cabeza basculante integrada para mejorar el comportamiento ante las cargas laterales.
- Cuerpo, cabeza y tuerca tratados para mejorar la resistencia a la corrosión y a las cargas laterales.



Bombas Manuales Simple Efecto, W.

Pág. 80



Grupos Eléctricos.

Pág. 88

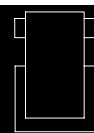
NUEVOS MODELOS HASTA 1.100 Tn





Cabeza basculante integrada.

S/E CON TUERCA BLOQUEO



STX

50-1.100 Tn.

700 bar

CILINDROS

Lea atentamente las medidas de seguridad y aplíquelas.



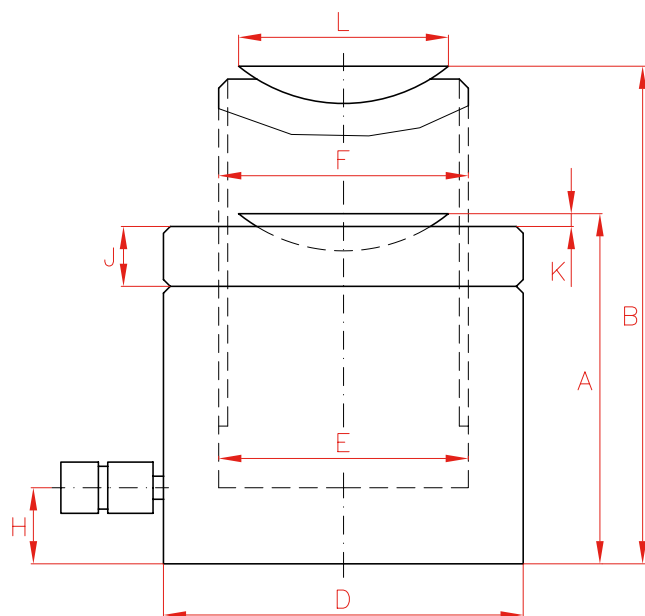
Cilindros Simple Efecto con Tuerca de Bloqueo, STR.

Pág. 32



Cilindros Extraplanos Simple Efecto, Retorno por Carga o Muelle, SX-SMX.

Pág. 30



Cilindros Simple Efecto y Baja Altura, Alto Tonelaje, SPR.

Pág. 24

Capacidad		Carrera	Modelo	Volumen	A	B	D	E	F	H	J	K	L	Area	Peso
Tn	kN	mm	LARZEP	cm ³	mm	mm	mm	mm	mm	mm	mm	mm	mm	cm ²	kg
50	486	50	STX05005	355	125	175	120	95	Tr 95x4	19	21	6	92	71	11
90	911	45	STX09004	597	137	182	165	130	Tr 130x6	21	31	8	126	133	22
140	1.380	45	STX14004	905	148	193	200	160	Tr 160x6	27	38	9	148	201	39
220	2.156	45	STX22004	1.413	155	200	255	200	Tr 200x6	28	40	10	157	314	62
350	3.468	45	STX35004	2.208	178	223	310	250	Tr 250x6	35	50	11	240	491	111
430	4.227	45	STX43004	2.771	184	229	340	280	Tr 280x6	35	55	10	260	616	126
550	5.520	45	STX56004	3.618	192	237	390	320	Tr 320x6	38	60	10	295	804	193
670	6.600	45	STX67004	4.330	236	281	430	350	Tr 350x6	50	75	15	295	962	259
880	8.620	45	STX88004	5.655	268	313	490	400	Tr 400x6	60	85	20	325	1.257	482
1.100	10.905	45	STX110004	7.157	295	340	550	450	Tr 450x6	65	95	25	400	1.590	532

CILINDROS SIMPLE EFECTO TELESCOPICOS



Ventajas LARZEP

- De 10 a 30 Tn y hasta 600 mm de carrera.
- Para aplicaciones donde es necesaria una larga carrera y una mínima altura del cilindro.
- Retorno por carga.
- Disponibles en ejecución especial en doble efecto DL, doble efecto de aluminio DLA y de aluminio simple efecto SLA.



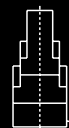
Cilindros Extraplanos Telescópicos Simple Efecto, SLX.

Capacidad	Modelo	1ª Etapa			2ª Etapa			
		Capacidad	Carrera	Area	Capacidad	Carrera	Area	
Tn		kN	mm	cm ²	kN	mm	cm ²	
10	SL01027	303	135	44	109	270	16	
	SL01043	652	145	95	303	290	44	
15	SL01530	436	150	64	163	300	24	
	SL01550	842	170	123	463	340	64	
30	SL03030	652	150	95	303	300	44	
	SL03060	1.380	200	201	652	400	95	



Cilindro Telescópico de Doble Efecto, DL.

CILINDROS TELESCOPICOS



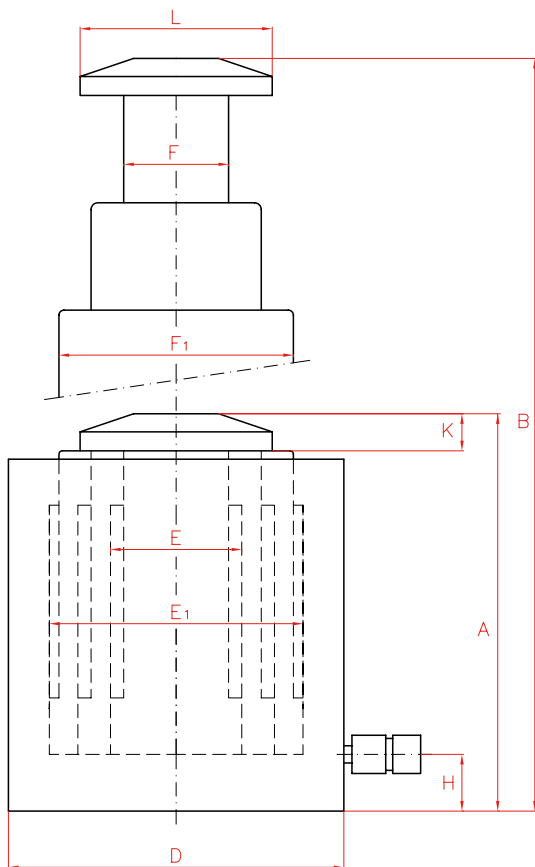
SL

10-30 Tn.

700 bar

CILINDROS

Larzep diseña y fabrica cilindros especiales bajo demanda.



Cilindros Telescópicos de doble efecto de Aluminio, DLA.



Enchufe 3/8\"/>

Pág.

108

	3ª Etapa			Modelo	Volumen	A	B	D	E	E1	F	F1	H	K	L	Peso	
	Capacidad	Carrera	Area														LARZEP
	kN	mm	cm ²														
-	-	-		SL01027	810	250	520	110	45	75	36	68	20	16	50	16,2	
109	435	16		SL01043	2.250	280	715	152	45	110	36	95	21	19	75	33,4	
-	-	-		SL01530	1.308	280	580	125	55	90	50	80	25	16	66	23,4	
163	500	24		SL01550	3.543	320	820	175	55	125	50	110	25	19	95	50,9	
-	-	-		SL03030	2.088	304	604	152	75	110	68	100	27	18	89	38,3	
303	600	44		SL03060	6.803	366	966	220	75	160	68	150	27	20	123	96,2	

**CILINDROS SIMPLE EFECTO ALTO TONELAJE,
RETORNO POR CARGA**



Ventajas LARZEP

- De 140 a 1.100 Tn y hasta 300 mm de carrera.
- Retorno por carga. Para operaciones de pesaje, elevación, arrastre y posicionamiento en obras de Ingeniería Civil.
- Fin de carrera hidráulico. Fin de carrera mecánico en modelos SPR.
- Para espacios reducidos y cargas hasta 150 Tn ver modelos SX y SP.

Larzep diseña y fabrica cilindros hasta 1.100 Tn de capacidad con mecanizado especial para alojar células de carga.



Cilindros Simple Efecto,
Baja Altura, SP.





S/E RETORNO POR CARGA

SSR

140-1.100 Tn.

700 bar

CILINDROS



Cilindros Simple Efecto y Baja Altura, Alto Tonelaje, SPR.

Pág. 24



Cilindros de Doble Efecto, DDR.

Pág. 60



Cilindros Extraplano Simple Efecto, Retorno por Carga o Muelle, SX-SMX.

Pág. 30

Lea atentamente las medidas de seguridad y aplíquelas.



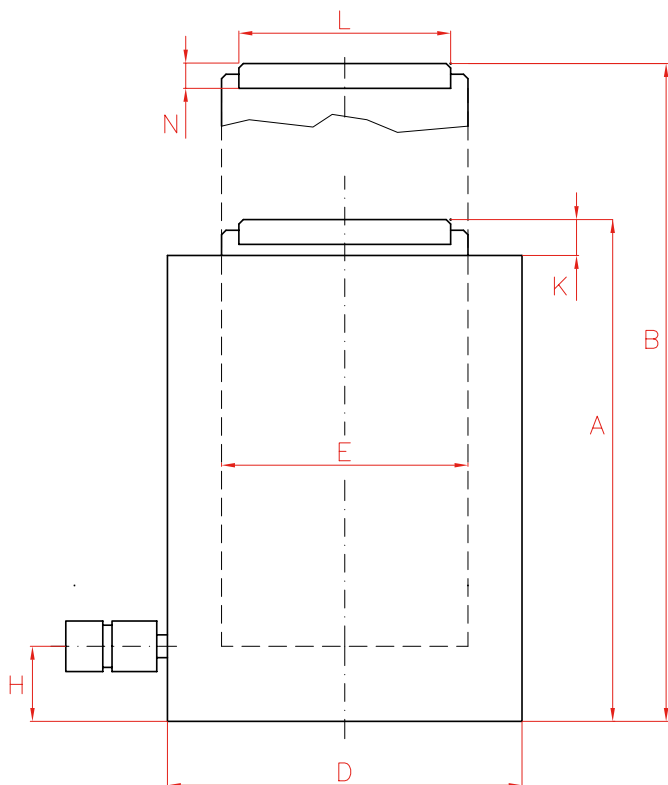
Cabeza Basculante
opcional.

Pág. 112



Grupos Eléctricos.

Pág. 88



Capacidad		Carrera	Modelo	Volumen	A
Tn	kN	mm	LARZEP	cm³	mm
140	1.380	50	SSR14005	1.005	155
		100	SSR14010	2.011	205
		150	SSR14015	3.016	255
		200	SSR14020	4.021	305
		250	SSR14025	5.027	355
		300	SSR14030	6.032	405
220	2.156	50	SSR22005	1.571	170
		100	SSR22010	3.142	220
		150	SSR22015	4.712	270
		200	SSR22020	6.283	320
		250	SSR22025	7.854	370
		300	SSR22030	9.425	420
350	3.369	50	SSR35005	2.454	210
		100	SSR35010	4.909	260
		150	SSR35015	7.363	310
		200	SSR35020	9.817	360
		250	SSR35025	12.272	410
		300	SSR35030	14.726	460
430	4.224	50	SSR43005	3.079	215
		100	SSR43010	6.158	265
		150	SSR43015	9.236	315
		200	SSR43020	12.315	365
		250	SSR43025	15.394	415
		300	SSR43030	18.473	465
560	5.520	50	SSR56005	4.021	240
		100	SSR56010	8.042	290
		150	SSR56015	12.064	340
		200	SSR56020	16.085	390
		250	SSR56025	20.106	440
		300	SSR56030	24.127	490
670	6.600	50	SSR67005	4.811	260
		100	SSR67010	9.621	315
		150	SSR67015	14.432	365
		200	SSR67020	19.242	415
		250	SSR67025	24.053	465
		300	SSR67030	28.863	515
880	8.625	50	SSR88005	6.283	290
		100	SSR88010	12.566	340
		150	SSR88015	18.850	390
		200	SSR88020	25.133	440
		250	SSR88025	31.416	490
		300	SSR88030	37.699	540
1.100	10.916	50	SSR110005	7.952	340
		100	SSR110010	15.904	390
		150	SSR110015	23.856	440
		200	SSR110020	31.809	490
		250	SSR110025	39.761	540
		300	SSR110030	47.713	590

Performance under Pressure

	B	D	E	H	K	L	N	Area	Peso	Modelo	Con Cabeza Basculante	
	mm	mm	mm	mm	mm	mm	mm	cm ²	kg	LARZEP	A	Modelo
	205	200	160	35	6	88	15	201	38	SSR14005	187	AZ0404
	305	200	160	35	6	88	15	201	51	SSR14010	237	AZ0404
	405	200	160	35	6	88	15	201	63	SSR14015	287	AZ0404
	505	200	160	35	6	88	15	201	75	SSR14020	337	AZ0404
	605	200	160	35	6	88	15	201	88	SSR14025	387	AZ0404
	705	200	160	35	6	88	15	201	100	SSR14030	437	AZ0404
	220	250	200	40	7	111	15	314	64	SSR22005	207	AZ0405
	320	250	200	40	7	111	15	314	85	SSR22010	257	AZ0405
	420	250	200	40	7	111	15	314	104	SSR22015	307	AZ0405
	520	250	200	40	7	111	15	314	123	SSR22020	357	AZ0405
	620	250	200	40	7	111	15	314	143	SSR22025	407	AZ0405
	720	250	200	40	7	111	15	314	162	SSR22030	457	AZ0406
	260	310	250	50	7	178	23	491	123	SSR35005	254	AZ0408
	360	310	250	50	7	178	23	491	154	SSR35010	304	AZ0408
	460	310	250	50	7	178	23	491	184	SSR35015	354	AZ0408
	560	310	250	50	7	178	23	491	213	SSR35020	404	AZ0408
	660	310	250	50	7	178	23	491	243	SSR35025	454	AZ0408
	760	310	250	50	7	178	23	491	273	SSR35030	504	AZ0408
	265	340	280	55	7	178	23	616	151	SSR43005	259	AZ0408
	365	340	280	55	7	178	23	616	189	SSR43010	309	AZ0408
	465	340	280	55	7	178	23	616	225	SSR43015	359	AZ0408
	565	340	280	55	7	178	23	616	260	SSR43020	409	AZ0408
	665	340	280	55	7	178	23	616	296	SSR43025	459	AZ0408
	765	340	280	55	7	178	23	616	331	SSR43030	509	AZ0408
	290	390	320	60	7	200	27	804	223	SSR56005	292	AZ0411
	390	390	320	60	7	200	27	804	272	SSR56010	342	AZ0411
	490	390	320	60	7	200	27	804	319	SSR56015	392	AZ0411
	590	390	320	60	7	200	27	804	366	SSR56020	442	AZ0411
	690	390	320	60	7	200	27	804	413	SSR56025	492	AZ0411
	790	390	320	60	7	200	27	804	459	SSR56030	542	AZ0411
	310	430	350	65	7	200	27	962	294	SSR67005	312	AZ0411
	415	430	350	65	7	200	27	962	353	SSR67010	367	AZ0411
	515	430	350	65	7	200	27	962	416	SSR67015	417	AZ0411
	615	430	350	65	7	200	27	962	473	SSR67020	467	AZ0411
	715	430	350	65	7	200	27	962	530	SSR67025	517	AZ0411
	815	430	350	65	7	200	27	962	587	SSR67030	567	AZ0411
	340	490	400	70	10	250	35	1.257	423	SSR88005	360	AZ0413
	440	490	400	70	10	250	35	1.257	503	SSR88010	410	AZ0413
	540	490	400	70	10	250	35	1.257	577	SSR88015	460	AZ0413
	640	490	400	70	10	250	35	1.257	651	SSR88020	510	AZ0413
	740	490	400	70	10	250	35	1.257	725	SSR88025	560	AZ0413
	840	490	400	70	10	250	35	1.257	799	SSR88030	610	AZ0413
	390	550	450	80	10	325	55	1.590	622	SSR110005	460	AZ0415
	490	550	450	80	10	325	55	1.590	716	SSR110010	510	AZ0415
	590	550	450	80	10	325	55	1.590	810	SSR110015	560	AZ0415
	690	550	450	80	10	325	55	1.590	903	SSR110020	610	AZ0415
	790	550	450	80	10	325	55	1.590	996	SSR110025	660	AZ0415
	890	550	450	80	10	325	55	1.590	1.090	SSR110030	710	AZ0415

CILINDROS DE TRACCION



Ventajas LARZEP

- De 5 a 50 Tn y hasta 150 mm de carrera.
- Retorno por muelle en modelos T y TE. El modelo TD es de doble efecto.
- Para aplicaciones de tracción: atraer llantas para soldarlas, tensado de cables, etc.
- Protector de goma opcional para proteger el émbolo y alargar su duración.
- Protector metálico opcional para proteger el émbolo en aplicaciones de soldadura.
- Los cilindros T se sirven como opción en los equipos de mantenimiento CA y son compatibles con sus accesorios.

* Los modelos provistos de protector de plástico disponen de 30 mm menos de carrera



Lea atentamente las medidas de seguridad y aplíquelas.



Capacidad		Carrera	Modelo	Volumen	A
Tn	kN	mm	LARZEP	cm³	mm
5	54	140	T00514/5G	110	306
		140	T00514/10G	110	306
10	93	140	T01015	190	308
		150*	TE01015	204	576*
		150*	TD01015	356	576*
30	302	150*	TE03015	660	723*
		150*	TD03015	954	723*
50	483	150*	TE05015	1.056	757*
		150*	TD05015	1.425	757*



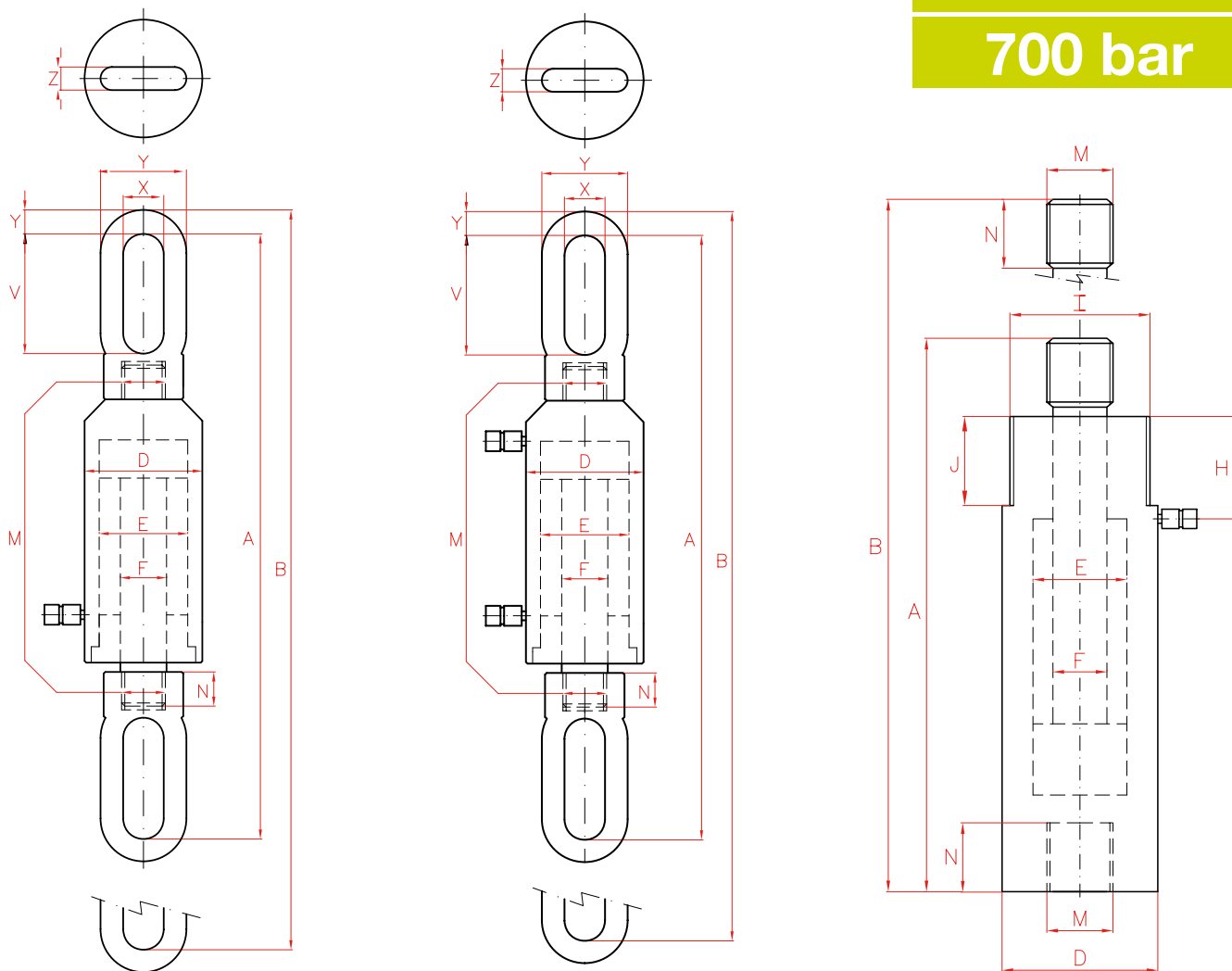
CILINDROS DE TRACCION

**T
TE
TD**

5-50 Tn.

700 bar

CILINDROS



	B	D	E	F	M	N	I	J	H	U	V	X	Y	Z	Area	Peso	Modelo
	mm	mm	mm	mm		mm	UN	mm	mm	mm	mm	mm	mm	mm	cm ²	kg	LARZEP
	446	60	45	32	3/4" BSP	25	2 1/4" UNS	25	46	-	-	-	-	-	7,9	6,7	T00514/5G
	446	60	45	32	1 1/4" BSP	25	2 1/4" UNS	25	46	-	-	-	-	-	7,9	6,7	T00514/10G
	448	85	55	36	1 3/4" BSP	30	3 5/16" UNS	40	55	-	-	-	-	-	13,6	10,0	T01015
	726	86	55	36	M30x2	25	-	-	-	107	109	46	30,5	30,5	13,5	14,9	TE01015
	726	86	55	36	M30x2	25	-	-	-	107	109	46	30,5	30,5	13,5	14,9	TD01015
	873	125	90	50	M40x2	45	-	-	-	108	153	50	29	29	43,9	32,0	TE03015
	873	125	90	50	M40x2	45	-	-	-	108	153	50	29	29	43,9	32,0	TD03015
	907	148	110	56	M52x2	60	-	-	-	130	150	50	70	39	70,3	60,0	TE05015
	907	148	110	56	M52x2	60	-	-	-	130	150	50	70	39	70,3	60,0	TD05015

CILINDROS DE DOBLE EFECTO**Ventajas LARZEP**

- De 10 a 550 Tn y hasta 300 mm de carrera.
- Para aplicaciones de empuje y tracción.
- Para grandes exigencias, trabajos que requieran gran precisión y gran número de ciclos.
- Sistema de guiado y sellado de la más alta calidad.
- Válvula de seguridad interna para prevenir sobrepresiones accidentales.
- Rosca en el exterior del cuerpo, en el émbolo y agujeros roscados en la base para su fijación y efectuar trabajos de tracción.
- Compatible con los accesorios SM.
- Carreras superiores bajo demanda.

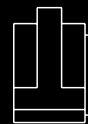
Lea atentamente las medidas de seguridad y aplíquelas.



Accesorios especiales para cilindros SM y D.



CILINDROS DE DOBLE EFECTO



D

10-550 Tn.

700 bar

CILINDROS



Larzep diseña y fabrica cilindros especiales de carrera larga bajo demanda.



Larzep diseña y fabrica Extractores de Bulones bajo demanda.



Cilindros de Doble Efecto, Embolo Hueco, DH.

Pág. 68



Cilindros de Doble Efecto, Alto Tonelaje, DDR.

Pág. 60



Cilindros Doble Efecto de Aluminio, DDA.

Pág. 64



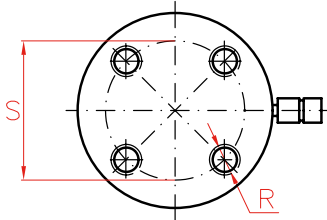
Racores y Distribuidores.

Pág. 114

Larzep diseña y fabrica cilindros especiales de carrera larga bajo demanda.



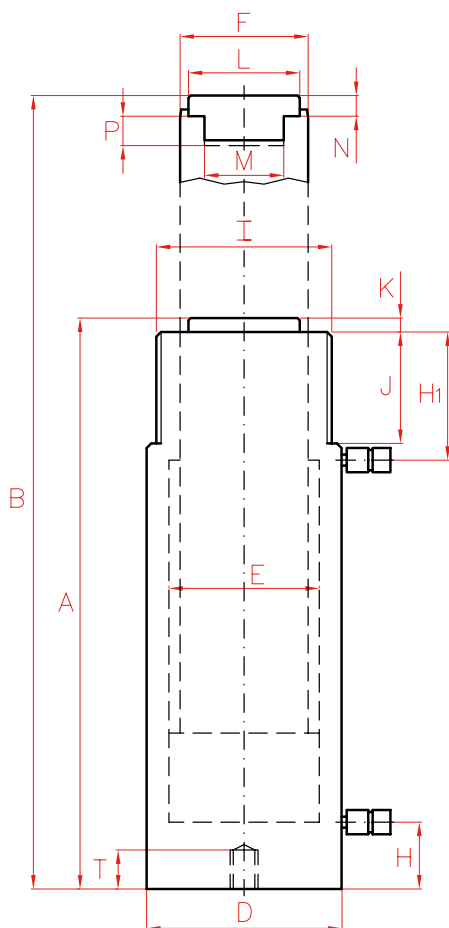
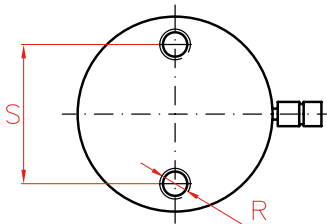
Modelos de 50 a 550 Tn.



Manómetros de Presión.

Pág. 116

Modelos hasta 30 Tn.



Capacidad Tn	Carrera mm	Modelo LARZEP	Capacidad (kN)		Volumen cm³	A mm	B mm	D mm	E mm	F mm
			Empuje	Tracción						
10	160	D01016	109	20	255	310	470	60	45	36
	250	D01025	109	20	398	400	650	60	45	36
	320	D01032	109	20	509	470	790	60	45	36
20	160	D02016	214	53	499	320	480	83	63	45
	250	D02025	214	53	779	410	660	83	63	45
	320	D02032	214	53	997	480	800	83	63	45
30	160	D03016	303	68	707	335	495	100	75	56
	320	D03032	303	68	1.413	495	815	100	75	56
50	160	D05016	486	72	1.134	335	495	127	95	80
	320	D05032	486	72	2.267	510	830	127	95	80
75	160	D07516	712	140	1.661	338	498	150	115	90
	320	D07532	712	140	3.322	512	832	150	115	90
100	160	D10016	911	189	2.123	339	499	177	130	100
	320	D10032	911	189	4.245	509	829	177	130	100
150	50	D15005	1.380	370	1.005	258	308	215	160	110
	150	D15015	1.380	370	3.015	378	528	215	160	110
	300	D15030	1.380	370	6.029	528	828	215	160	110
200	50	D20005	2.156	560	1.570	274	324	265	200	140
	150	D20015	2.156	560	4.710	394	544	265	200	140
	300	D20030	2.156	560	9.420	544	844	265	200	140
350	50	D35005	3.368	1.014	2.454	299	349	330	250	160
	150	D35015	3.368	1.014	7.359	419	569	330	250	160
	300	D35030	3.368	1.014	14.718	569	869	330	250	160
550	50	D55005	5.519	1.714	4.020	383	433	430	320	200
	150	D55015	5.519	1.714	12.058	518	668	430	320	200
	300	D55030	5.519	1.714	24.116	668	968	430	320	200



Válvulas de Control de Presión/Caudal.

Pág. 110



Enchufes Rápidos.

Pág. 108



Bombas Manuales. Doble Efecto, X.

Pág. 80



Cabeza Basculante opcional.

Pág. 112

	H	H1	I	J	K	L	M	N	P	R	S	T	Area	Peso	Modelo	Con Cabeza Basculante	
	mm	mm	UN	mm	mm	mm	UN	mm	mm	UN	mm	mm	cm ²	kg	LARZEP	A	Modelo
	20	53,5	2 1/4"-14	32	7	28	1"-8	10	24	5/16"-18	39	12	16	6,4	D01016	329	AZ0420
	20	53,5	2 1/4"-14	32	7	28	1"-8	10	24	5/16"-18	39	12	16	8,0	D01025	419	AZ0420
	20	53,5	2 1/4"-14	32	7	28	1"-8	10	24	5/16"-18	39	12	16	9,5	D01032	489	AZ0420
	20	60	3 1/4"-12	40	8	35	1"-8	8	24	1/2"-13	58	15	31	11,7	D02016	341	AZ0423
	20	60	3 1/4"-12	40	8	35	1"-8	8	24	1/2"-13	58	15	31	14,5	D02025	431	AZ0423
	20	60	3 1/4"-12	40	8	35	1"-8	8	24	1/2"-13	58	15	31	16,8	D02032	501	AZ0423
	26	77	3 7/8"-12	48	10	45	1 1/2"-16	10	25	1/2"-13	66	15	44	18,9	D03016	353	AZ0421
	26	77	3 7/8"-12	48	10	45	1 1/2"-16	10	25	1/2"-13	66	15	44	26,6	D03032	513	AZ0421
	28	70	5"-12	50	10	61	1 3/4"-12	10	25	1/2"-13	95	15	71	30,8	D05016	363	AZ0422
	28	85	5"-12	50	10	61	1 3/4"-12	10	25	1/2"-13	95	15	71	44,8	D05032	538	AZ0422
	30	70	5 3/4"-12	50	10	61	1 3/4"-12	10	25	1/2"-13	100	18	104	42,0	D07516	366	AZ0422
	30	80	5 3/4"-12	50	10	61	1 3/4"-12	10	25	1/2"-13	100	18	104	60,6	D07532	540	AZ0422
	38	70	6 7/8"-12	50	10	88	1 3/4"-12	16	30	3/4"-10	139	18	133	51,8	D10016	361	AZ0422
	38	84	6 7/8"-12	50	10	88	1 3/4"-12	16	30	3/4"-10	139	18	133	84,1	D10032	531	AZ0422
	49	85	8"-12	55	10	88	2 1/2"-12	15	40	3/4"-16	158	25	201	66,0	D15005	279	AZ0424
	49	85	8"-12	55	10	88	2 1/2"-12	15	40	3/4"-16	158	25	201	90,0	D15015	410	AZ0424
	49	85	8"-12	55	10	88	2 1/2"-12	15	40	3/4"-16	158	25	201	119,0	D15030	560	AZ0424
	65	85	9 3/4"-12	55	10	111	2 1/2"-12	19	60	1"-8	127	25	314	105,0	D20005	307	AZ0425
	65	85	9 3/4"-12	55	10	111	2 1/2"-12	19	60	1"-8	127	25	314	151,0	D20015	427	AZ0425
	65	85	9 3/4"-12	55	10	111	2 1/2"-12	19	60	1"-8	127	25	314	191,0	D20030	577	AZ0425
	85	90	12 1/4"-12	60	10	131	3"-12	15	70	1 1/4"-7	158	40	491	189,0	D35005	-	-
	85	90	12 1/4"-12	60	10	131	3"-12	15	70	1 1/4"-7	158	40	491	247,0	D35015	-	-
	85	90	12 1/4"-12	60	10	131	3"-12	15	70	1 1/4"-7	158	40	491	346,0	D35030	-	-
	110	120	15 5/8"-8	80	15	178	4"-12	26	85	1 3/4"-5	203	55	804	396,0	D55005	-	-
	110	120	15 5/8"-8	80	15	178	4"-12	26	85	1 3/4"-5	203	55	804	504,0	D55015	-	-
	110	120	15 5/8"-8	80	15	178	4"-12	26	85	1 3/4"-5	203	55	804	625,0	D55030	-	-

CILINDROS DE DOBLE EFECTO, ALTO TONELAJE



Ventajas LARZEP

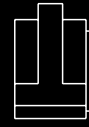
- De 50 a 1.100 Tn y hasta 300 mm de carrera.
- Para condiciones severas, trabajan en posición horizontal o vertical.
- Válvula de seguridad externa para prevenir sobrepresiones accidentales.
- Bajo pedido, los cilindros DDR pueden fabricarse con roscas de amarre o cualquier otra característica especial: Tuercas de bloqueo, casquillos, etc.
- Hasta 2.000 Tn de capacidad por cilindro en ejecución especial.

NUEVOS MODELOS 50 y 100 Tn.

Larzep diseña y fabrica cilindros DDR especiales hasta 2.000 Tn de capacidad para alojar células de carga y realizar pruebas de carga en pilotes.

Capacidad	Carrera	Modelo	Capacidad (kN)	
Tn	mm	LARZEP	Empuje	
50	50	DDR05005	486	
	100	DDR05010	486	
	150	DDR05015	486	
	200	DDR05020	486	
	250	DDR05025	486	
	300	DDR05030	486	
100	50	DDR10005	911	
	100	DDR10010	911	
	150	DDR10015	911	
	200	DDR10020	911	
	250	DDR10025	911	
	300	DDR10030	911	
140	50	DDR14005	1.380	
	100	DDR14010	1.380	
	150	DDR14015	1.380	
	200	DDR14020	1.380	
	250	DDR14025	1.380	
	300	DDR14030	1.380	

CILINDROS DE DOBLE EFECTO

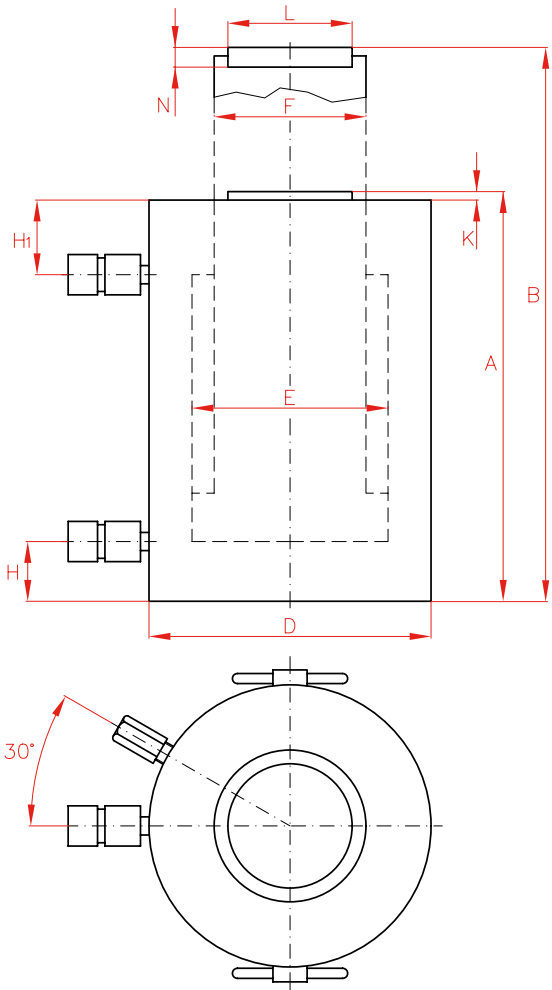


DDR

50-1.100 Tn.

700 bar

CILINDROS



Cilindros Simple Efecto y Baja Altura, Alto Tonelaje, SPR.

Pág. 24



Cilindros Simple Efecto Extraplanos con Tuerca de Bloqueo, STX.

Pág. 46



Cabeza Basculante opcional.

Pág. 112

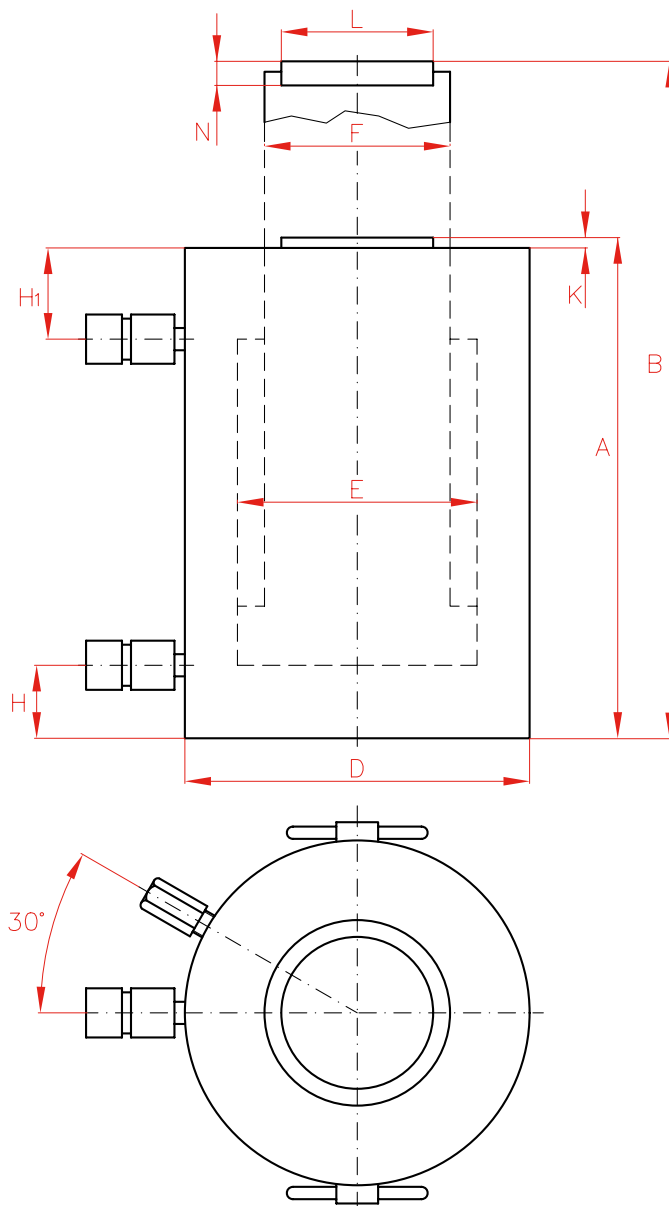
Volumen	A	B	D	E	F	H	H1	K	L	N	Area	Peso	Modelo	Con Cabeza Basculante	
														A	Modelo
cm ³	mm	mm	mm	mm	mm	mm	mm	mm	mm	mm	cm ²	kg	LARZEP		
354	216	266	127	95	80	30	80	6	61	12	71	20	DDR05005	243	AZ0402
709	266	366	127	95	80	30	80	6	61	12	71	24	DDR05010	293	AZ0402
1.063	316	466	127	95	80	30	80	6	61	12	71	28	DDR05015	343	AZ0402
1.418	366	566	127	95	80	30	80	6	61	12	71	32	DDR05020	393	AZ0402
1.772	416	666	127	95	80	30	80	6	61	12	71	36	DDR05025	443	AZ0402
2.126	466	766	127	95	80	30	80	6	61	12	71	40	DDR05030	493	AZ0402
664	196	246	170	130	100	30	60	6	88	14	133	31	DDR10005	229	AZ0404
1.327	246	346	170	130	100	30	60	6	88	14	133	39	DDR10010	279	AZ0404
1.991	296	446	170	130	100	30	60	6	88	14	133	47	DDR10015	329	AZ0404
2.655	346	546	170	130	100	30	60	6	88	14	133	56	DDR10020	379	AZ0404
3.318	401	651	170	130	100	30	65	6	88	14	133	65	DDR10025	434	AZ0404
3.982	451	751	170	130	100	30	65	6	88	14	133	72	DDR10030	484	AZ0404
1.005	201	251	200	160	110	35	60	6	88	14	201	44	DDR14005	234	AZ0404
2.011	251	351	200	160	110	35	60	6	88	14	201	51	DDR14010	284	AZ0404
3.016	306	456	200	160	110	35	65	6	88	14	201	59	DDR14015	339	AZ0404
4.021	356	556	200	160	110	35	65	6	88	14	201	66	DDR14020	389	AZ0404
5.027	411	661	200	160	110	35	70	6	88	14	201	74	DDR14025	444	AZ0404
6.032	461	761	200	160	110	35	70	6	88	14	201	81	DDR14030	494	AZ0404



Cabeza Basculante
opcional.

Pág. 112

Lea atentamente las medidas de
seguridad y aplíquelas.



Capacidad	Carrera	Modelo	Capacidad (kN)	
Tn	mm	LARZEP	Empuje	
220	50	DDR22005	2.156	
	100	DDR22010	2.156	
	150	DDR22015	2.156	
	200	DDR22020	2.156	
	250	DDR22025	2.156	
	300	DDR22030	2.156	
350	50	DDR35005	3.370	
	100	DDR35010	3.370	
	150	DDR35015	3.370	
	200	DDR35020	3.370	
	250	DDR35025	3.370	
	300	DDR35030	3.370	
430	50	DDR43005	4.224	
	100	DDR43010	4.224	
	150	DDR43015	4.224	
	200	DDR43020	4.224	
	250	DDR43025	4.224	
	300	DDR43030	4.224	
560	50	DDR56005	5.521	
	100	DDR56010	5.521	
	150	DDR56015	5.521	
	200	DDR56020	5.521	
	250	DDR56025	5.521	
	300	DDR56030	5.521	
670	50	DDR67005	6.600	
	100	DDR67010	6.600	
	150	DDR67015	6.600	
	200	DDR67020	6.600	
	250	DDR67025	6.600	
	300	DDR67030	6.600	
880	50	DDR88005	8.626	
	100	DDR88010	8.626	
	150	DDR88015	8.626	
	200	DDR88020	8.626	
	250	DDR88025	8.626	
	300	DDR88030	8.626	
1.100	50	DDR110005	10.921	
	100	DDR110010	10.921	
	150	DDR110015	10.921	
	200	DDR110020	10.921	
	250	DDR110025	10.921	
	300	DDR110030	10.921	

Performance under Pressure

	Volumen	A	B	D	E	F	H	H1	K	L	N	Area	Peso	Modelo	Con Cabeza Basculante	
	cm ³	mm	mm	mm	mm	mm	mm	mm	mm	mm	mm	cm ²	kg	LARZEP	A	Model
	1.571	216	266	250	200	140	40	70	6	111	15	314	75	DDR22005	253	AZ0405
	3.142	266	366	250	200	140	40	70	6	111	15	314	86	DDR22010	303	AZ0405
	4.712	326	476	250	200	140	40	75	6	111	15	314	101	DDR22015	363	AZ0405
	6.283	376	576	250	200	140	40	75	6	111	15	314	112	DDR22020	413	AZ0405
	7.854	436	686	250	200	140	40	80	6	111	15	314	127	DDR22025	473	AZ0405
	9.425	486	786	250	200	140	40	80	6	111	15	314	139	DDR22030	523	AZ0405
	2.454	236	286	310	250	200	50	80	6	178	23	491	127	DDR35005	280	AZ0408
	4.909	286	386	310	250	200	50	80	6	178	23	491	148	DDR35010	330	AZ0408
	7.363	341	491	310	250	200	50	80	6	178	23	491	175	DDR35015	385	AZ0408
	9.817	391	591	310	250	200	50	80	6	178	23	491	195	DDR35020	435	AZ0408
	12.272	451	701	310	250	200	50	85	6	178	23	491	222	DDR35025	495	AZ0408
	14.726	501	801	310	250	200	50	85	6	178	23	491	243	DDR35030	545	AZ0408
	3.079	248	298	340	280	220	55	85	8	178	23	616	164	DDR43005	292	AZ0408
	6.158	298	398	340	280	220	55	85	8	178	23	616	188	DDR43010	342	AZ0408
	9.236	353	503	340	280	220	55	85	8	178	23	616	215	DDR43015	397	AZ0408
	12.315	403	603	340	280	220	55	85	8	178	23	616	239	DDR43020	447	AZ0408
	15.394	458	708	340	280	220	55	85	8	178	23	616	266	DDR43025	502	AZ0408
	18.473	508	808	340	280	220	55	85	8	178	23	616	290	DDR43030	552	AZ0408
	4.021	268	318	390	320	250	65	90	8	200	27	804	234	DDR56005	320	AZ0411
	8.042	318	418	390	320	250	65	90	8	200	27	804	266	DDR56010	370	AZ0411
	12.064	373	523	390	320	250	65	90	8	200	27	804	301	DDR56015	425	AZ0411
	16.085	423	623	390	320	250	65	90	8	200	27	804	332	DDR56020	475	AZ0411
	20.106	488	738	390	320	250	65	100	8	200	27	804	377	DDR56025	540	AZ0411
	24.127	538	838	390	320	250	65	100	8	200	27	804	408	DDR56030	590	AZ0411
	4.811	293	343	430	350	280	65	105	8	200	27	962	315	DDR67005	345	AZ0411
	9.621	343	443	430	350	280	65	105	8	200	27	962	355	DDR67010	395	AZ0411
	14.432	398	548	430	350	280	65	105	8	200	27	962	400	DDR67015	450	AZ0411
	19.242	448	648	430	350	280	65	105	8	200	27	962	439	DDR67020	500	AZ0411
	24.053	508	758	430	350	280	65	105	8	200	27	962	490	DDR67025	560	AZ0411
	28.863	558	858	430	350	280	65	105	8	200	27	962	530	DDR67030	610	AZ0411
	6.283	310	360	490	400	320	70	115	10	250	35	1.257	434	DDR88005	380	AZ0413
	12.566	360	460	490	400	320	70	115	10	250	35	1.257	485	DDR88010	430	AZ0413
	18.850	420	570	490	400	320	70	115	10	250	35	1.257	551	DDR88015	490	AZ0413
	25.133	470	670	490	400	320	70	115	10	250	35	1.257	602	DDR88020	540	AZ0413
	31.416	530	780	490	400	320	70	115	10	250	35	1.257	668	DDR88025	600	AZ0413
	37.699	580	880	490	400	320	70	115	10	250	35	1.257	719	DDR88030	650	AZ0413
	7.952	330	380	550	450	360	80	125	10	325	55	1.590	578	DDR110005	450	AZ0415
	15.904	380	480	550	450	360	80	125	10	325	55	1.590	648	DDR110010	500	AZ0415
	23.856	440	590	550	450	360	80	125	10	325	55	1.590	731	DDR110015	560	AZ0415
	31.809	490	690	550	450	360	80	125	10	325	55	1.590	795	DDR110020	610	AZ0415
	39.761	550	800	550	450	360	80	125	10	325	55	1.590	878	DDR110025	670	AZ0415
	47.713	600	900	550	450	360	80	125	10	325	55	1.590	960	DDR110030	720	AZ0415

CILINDROS DE DOBLE EFECTO DE ALUMINIO**Ventajas LARZEP**

- De 50 a 200 Tn y hasta 300 mm de carrera.
- Fabricados en aleación de aluminio anodizado duro.
- Todas las piezas de aluminio están tratadas para mejorar la resistencia y alargar la vida del cilindro.
- Ligeros. Reducción de peso superior al 40% respecto a su equivalente en acero.
- Placa base de acero para aumentar la resistencia al desgaste. Los agujeros no soportan toda la capacidad del cilindro.
- Válvula de seguridad interna para prevenir sobrepresiones accidentales
- No recomendados para aplicaciones de gran número de ciclos.

Lea atentamente las medidas de seguridad y aplíquelas.



Válvulas de Control de Presión/Caudal.

Pág.

110



Bombas Manuales Doble Efecto, X.

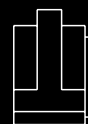
Pág.

80

Larzep diseña y fabrica cilindros y herramientas especiales bajo demanda.



CILINDROS D/E ALUMINIO



DDA

50-200 Tn.

700 bar

CILINDROS



Cilindros de aluminio de elevación por etapas.



Cilindros de Doble Efecto, Alto Tonelaje, DDR.

Pág.

60



Cilindros de Doble Efecto de Aluminio, Embolo Huevo, DAH.

Pág.

70



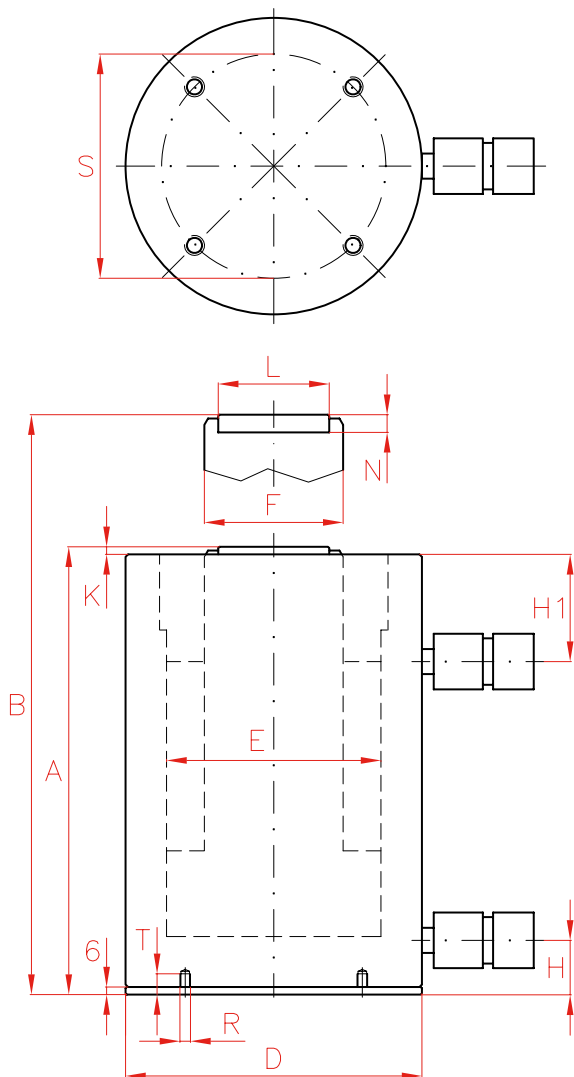
Grupos Eléctricos.

Pág. 88



Bombas Hidroneumáticas, Z.

Pág. 82



Capacidad	Carrera	Modelo	Capacidad (kN)	Volumen	A
Tn	mm	LARZEP	Empuje	cm ³	mm
50	50	DDA05005	487	354	198
	100	DDA05010	487	709	248
	150	DDA05015	487	1.063	298
	200	DDA05020	487	1.418	348
	250	DDA05025	487	1.772	398
	300	DDA05030	487	2.126	448
75	50	DDA07505	713	520	215
	100	DDA07510	713	1.039	265
	150	DDA07515	713	1.558	315
	200	DDA07520	713	2.077	365
	250	DDA07525	713	2.597	415
	300	DDA07530	713	3.116	465
100	50	DDA10005	911	664	230
	100	DDA10010	911	1.327	280
	150	DDA10015	911	1.991	330
	200	DDA10020	911	2.655	380
	250	DDA10025	911	3.318	430
	300	DDA10030	911	3.982	480
140	50	DDA14005	1.380	1.005	255
	100	DDA14010	1.380	2.010	305
	150	DDA14015	1.380	3.016	355
	200	DDA14020	1.380	4.021	405
	250	DDA14025	1.380	5.026	455
	300	DDA14030	1.380	6.032	505
200	50	DDA20005	1.946	1.418	259
	100	DDA20010	1.946	2.835	309
	150	DDA20015	1.946	4.253	359
	200	DDA20020	1.946	5.670	409
	250	DDA20025	1.946	7.088	459
	300	DDA20030	1.946	8.506	509



Enchufes Rápidos.

Pág. 108

Lea atentamente las medidas de seguridad y aplíquelas.



Cabeza Basculante opcional.

Pág. 112

	B	D	E	F	H	H1	K	L	N	S	R	T	Area	Peso	Modelo	Con Cabeza Basculante	
	mm	mm	mm	mm	mm	mm		mm	mm	mm		mm	cm ²	kg	LARZEP	A	Modelo
	248	135	95	75	26	60	7	61	12	115	M6	19	71	8,0	DDA05005	225	AZ0402
	348	135	95	75	26	60	7	61	12	115	M6	19	71	9,7	DDA05010	275	AZ0402
	448	135	95	75	26	60	7	61	12	115	M6	19	71	11,3	DDA05015	325	AZ0402
	548	135	95	75	26	60	7	61	12	115	M6	19	71	12,9	DDA05020	375	AZ0402
	648	135	95	75	26	60	7	61	12	115	M6	19	71	14,6	DDA05025	425	AZ0402
	748	135	95	75	26	60	7	61	12	115	M6	19	71	16,2	DDA05030	475	AZ0402
	265	160	115	90	32	70	6	61	12	140	M6	19	104	11,8	DDA07505	242	AZ0402
	365	160	115	90	32	70	6	61	12	140	M6	19	104	14,0	DDA07510	292	AZ0402
	465	160	115	90	32	70	6	61	12	140	M6	19	104	16,3	DDA07515	342	AZ0402
	565	160	115	90	32	70	6	61	12	140	M6	19	104	18,6	DDA07520	392	AZ0402
	665	160	115	90	32	70	6	61	12	140	M6	19	104	20,8	DDA07525	442	AZ0402
	765	160	115	90	32	70	6	61	12	140	M6	19	104	23,1	DDA07530	492	AZ0402
	280	180	130	110	32	70	5	88	14	160	M6	19	133	16,1	DDA10005	263	AZ0404
	380	180	130	110	32	70	5	88	14	160	M6	19	133	19,2	DDA10010	313	AZ0404
	480	180	130	110	32	70	5	88	14	160	M6	19	133	22,2	DDA10015	363	AZ0404
	580	180	130	110	32	70	5	88	14	160	M6	19	133	25,3	DDA10020	413	AZ0404
	680	180	130	110	32	70	5	88	14	160	M6	19	133	28,3	DDA10025	463	AZ0404
	780	180	130	110	32	70	5	88	14	160	M6	19	133	31,3	DDA10030	513	AZ0404
	305	225	160	110	43	85	6	88	14	200	M6	19	201	28,2	DDA14005	288	AZ0404
	405	225	160	110	43	85	6	88	14	200	M6	19	201	32,3	DDA14010	338	AZ0404
	505	225	160	110	43	85	6	88	14	200	M6	19	201	36,4	DDA14015	388	AZ0404
	605	225	160	110	43	85	6	88	14	200	M6	19	201	40,5	DDA14020	438	AZ0404
	705	225	160	110	43	85	6	88	14	200	M6	19	201	44,6	DDA14025	488	AZ0404
	805	225	160	110	43	85	6	88	14	200	M6	19	201	48,7	DDA14030	538	AZ0404
	309	265	190	140	51	85	6	111	15	225	M6	19	284	40,0	DDA20005	296	AZ0405
	409	265	190	140	51	85	6	111	15	225	M6	19	284	45,9	DDA20010	346	AZ0405
	509	265	190	140	51	85	6	111	15	225	M6	19	284	51,8	DDA20015	396	AZ0405
	609	265	190	140	51	85	6	111	15	225	M6	19	284	57,8	DDA20020	446	AZ0405
	709	265	190	140	51	85	6	111	15	225	M6	19	284	63,7	DDA20025	496	AZ0405
	809	265	190	140	51	85	6	111	15	225	M6	19	284	69,6	DDA20030	546	AZ0405

CILINDROS DE DOBLE EFECTO EMBOLO HUECO



Ventajas LARZEP

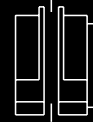
- De 30 a 150 Tn y hasta 250 mm de carrera.
- Para aplicaciones de empuje y tracción: Tensado de cables y pernos, extracción de casquillos y rodamientos.
- Rosca en el exterior del cuerpo, en el émbolo y agujeros roscados en la base para su fijación.
- Válvula de seguridad externa para prevenir sobrepresiones accidentales.
- Cabeza hueca lisa estándar. Cabeza maciza o roscada opcional.

Lea atentamente las medidas de seguridad y aplíquelas.



Capacidad	Carrera	Modelo	Capacidad (kN)		Volumen	A	B	C	D	
			Tn	mm						
30	150	DH03015	302	173	660	300	450	34	120	
	250	DH03025	302	173	1.100	400	650	34	120	
60	80	DH06008	578	356	674	249	329	56	165	
	150	DH06015	578	356	1.263	319	469	56	165	
	250	DH06025	578	356	2.105	419	669	56	165	
100	38	DH10004	1.018	647	564	197	235	81	220	
	76	DH10008	1.018	647	1.128	255	331	81	220	
	150	DH10015	1.018	647	2.226	335	485	81	220	
	250	DH10025	1.018	647	3.709	465	715	81	220	
150	200	DH15020	1.407	566	4.096	375	575	81	250	

CIL. D/E EMBOLO HUECO

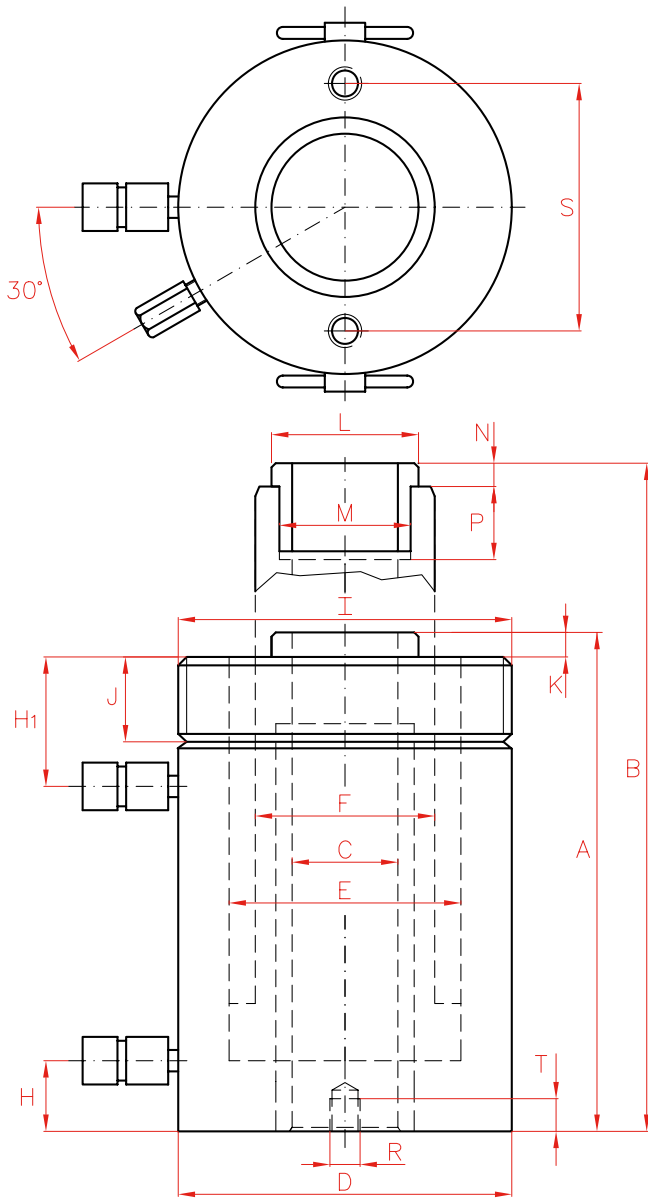


DH

30-150 Tn.

700 bar

CILINDROS



Cilindros de Doble Efecto de Aluminio, Embolo Hueco, DAH.

Pág.

70

	E	F	H	H1	I	J	K	L	M	N	P	R	S	T	Area	Peso	Modelo
	mm	mm	mm	mm	UN	mm	mm	mm	UN	mm	mm	UN	mm	mm	cm ²	kg	LARZEP
	90	70	27	61	4 1/2"-12	42	4	55	1 13/16"-16	9	22	3/8"-16	92,2	17	44	22	DH03015
	90	70	27	61	4 1/2"-12	42	4	55	1 13/16"-16	9	22	3/8"-16	92,2	17	44	28	DH03025
	125	95	31	66	6 1/4"-12	48	5	80	2 3/4"-16	12	22	1/2"-13	130,3	14	84	35	DH06008
	125	95	31	66	6 1/4"-12	48	5	80	2 3/4"-16	12	22	1/2"-13	130,3	14	84	42	DH06015
	125	95	31	66	6 1/4"-12	48	5	80	2 3/4"-16	12	22	1/2"-13	130,3	14	84	53	DH06025
	170	130	37	60	-	-	5	116	4"-16	13	25	5/8"-11	177,8	19	149	48	DH10004
	170	130	37	80	8 3/8"-12	60	5	116	4"-16	13	25	5/8"-11	177,8	19	149	60	DH10008
	170	130	37	80	8 3/8"-12	60	5	116	4"-16	13	25	5/8"-11	177,8	19	149	76	DH10015
	170	130	37	80	8 3/8"-12	60	5	116	4"-16	13	25	5/8"-11	177,8	19	149	102	DH10025
	190	160	37	60	-	-	10	135	4 1/4"-12	20	40	-	-	-	205	116	DH15020

CILINDROS DOBLE EFECTO DE ALUMINIO, EMBOLO HUECO

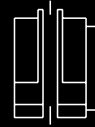


Ventajas LARZEP

- De 30 a 150 Tn y hasta 250 mm de carrera.
- Para aplicaciones de empuje y tracción: Tensado de cables y pernos, extracción de casquillos y rodamientos.
- Fabricados en aleación de aluminio anodizado duro.
- Todas las piezas de aluminio están tratadas para mejorar la resistencia y alargar la vida del cilindro.
- Ligeros. Reducción de peso superior al 40% respecto a su equivalente en acero.
- Placa base de acero para aumentar la resistencia al desgaste. Los agujeros no soportan toda la capacidad del cilindro.
- Válvula de seguridad externa para prevenir sobrepresiones accidentales.
- Cabeza hueca lisa estándar. Cabeza maciza o roscada opcional.
- No recomendados para aplicaciones de gran número de ciclos.

Capacidad	Carrera	Modelo	Capacidad (kN)		Volumen
			Empuje	Tracción	
Tn	mm	LARZEP			cm ³
30	50	DAH03005	302	173	220
	100	DAH03010	302	173	440
	150	DAH03015	302	173	660
	200	DAH03020	302	173	880
	250	DAH03025	302	173	1.100
60	50	DAH06005	578	356	421
	100	DAH06010	578	356	842
	150	DAH06015	578	356	1.263
	200	DAH06020	578	356	1.684
	250	DAH06025	578	356	2.105
100	50	DAH10005	1.019	647	742
	100	DAH10010	1.019	647	1.484
	150	DAH10015	1.019	647	2.226
	200	DAH10020	1.019	647	2.968
	250	DAH10025	1.019	647	3.710
150	50	DAH15005	1.408	567	1.025
	100	DAH15010	1.408	567	2.050
	150	DAH15015	1.408	567	3.075
	200	DAH15020	1.408	567	4.100
	250	DAH15025	1.408	567	5.125

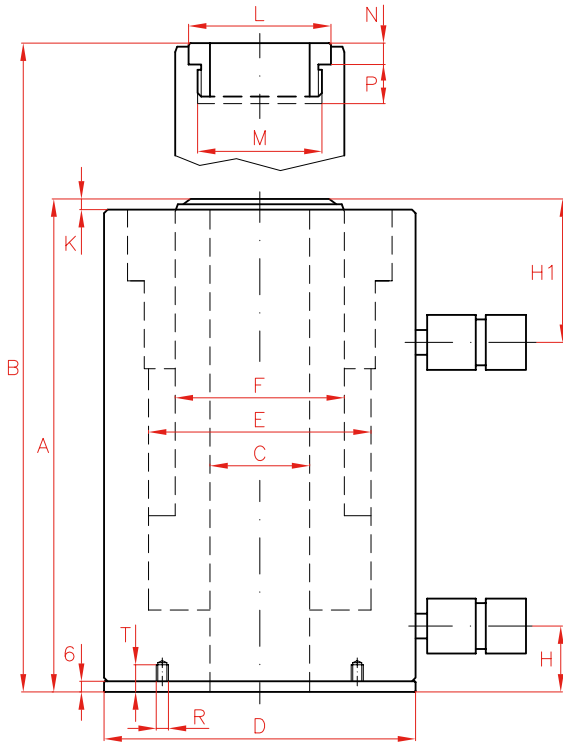
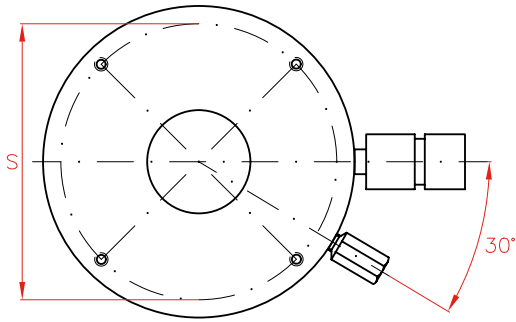
ALUM. D/E EMBOLO HUECO



DAH

30-150 Tn.

700 bar



Cilindros de Doble Efecto, Embolo Hueco, DH.

Pág. 68



Grupos Eléctricos.

Pág. 88

	A	B	C	D	E	F	H	H1	K	L	M	N	P	R	S	T	Area	Peso	Modelo
	mm	mm	mm	mm	mm	mm	mm	mm	mm	mm	UN	mm	mm	mm	mm	mm	cm ²	kg	LARZEP
	217	267	34	130	90	70	32	61	4	55	1 11/13"-16	9	22	M6	110	19	44	7	DAH03005
	267	367	34	130	90	70	32	61	4	55	1 11/13"-16	9	22	M6	110	19	44	9	DAH03010
	317	467	34	130	90	70	32	61	4	55	1 11/13"-16	9	22	M6	110	19	44	12	DAH03015
	367	567	34	130	90	70	32	61	4	55	1 11/13"-16	9	22	M6	110	19	44	13	DAH03020
	417	667	34	130	90	70	32	61	4	55	1 11/13"-16	9	22	M6	110	19	44	15	DAH03025
	225	275	56	175	125	95	37	66	4	80	2 3/4"-16	12	22	M6	155	19	84	13	DAH06005
	275	375	56	175	125	95	37	66	4	80	2 3/4"-16	12	22	M6	155	19	84	16	DAH06010
	325	475	56	175	125	95	37	66	4	80	2 3/4"-16	12	22	M6	155	19	84	19	DAH06015
	375	575	56	175	125	95	37	66	4	80	2 3/4"-16	12	22	M6	155	19	84	22	DAH06020
	425	675	56	175	125	95	37	66	4	80	2 3/4"-16	12	22	M6	155	19	84	25	DAH06025
	256	306	81	235	170	130	40	80	6	116	4"-16	13	25	M6	215	19	148	27	DAH10005
	306	406	81	235	170	130	40	80	6	116	4"-16	13	25	M6	215	19	148	33	DAH10010
	356	506	81	235	170	130	40	80	6	116	4"-16	13	25	M6	215	19	148	38	DAH10015
	406	606	81	235	170	130	40	80	6	116	4"-16	13	25	M6	215	19	148	43	DAH10020
	456	706	81	235	170	130	40	80	6	116	4"-16	13	25	M6	215	19	148	49	DAH10025
	261	311	81	260	190	160	50	80	10	135	4 1/4"-12	20	40	M6	240	19	205	36	DAH15005
	311	411	81	260	190	160	50	80	10	135	4 1/4"-12	20	40	M6	240	19	205	43	DAH15010
	361	511	81	260	190	160	50	80	10	135	4 1/4"-12	20	40	M6	240	19	205	51	DAH15015
	411	611	81	260	190	160	50	80	10	135	4 1/4"-12	20	40	M6	240	19	205	57	DAH15020
	461	711	81	260	190	160	50	80	10	135	4 1/4"-12	20	40	M6	240	19	205	64	DAH15025

CILINDROS DE DOBLE EFECTO PARA PRODUCCION**Ventajas LARZEP**

- De 4 a 23 Tn y hasta 260 mm de carrera.
- Para aplicaciones de empuje y tracción.
- Nitrurados para mejorar la resistencia a la corrosión y al desgaste.
- Diseñados para una larga vida en aplicaciones de producción.
- Gran gama de accesorios: brida, soporte para cuerpo, tuerca, rótula. Es necesario utilizar la tuerca para sujetar la brida y el soporte para cuerpo.
- Con rosca métrica, modelos DM o con rosca UN, modelos DI.



Accesorios.

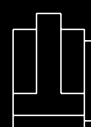
Pág.

73

Atención: Los modelos DM y DI no están equipados con válvula de seguridad para prevenir sobrepresiones accidentales.



CILINDROS DE DOBLE EFECTO



DM DI

CILINDROS

4-23 Tn.

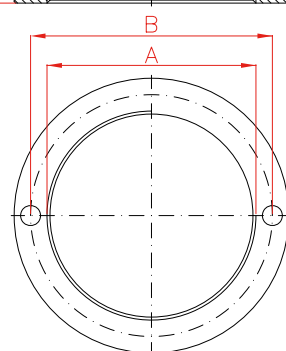
700 bar

ACCESORIOS PARA CILINDROS DM Y DI

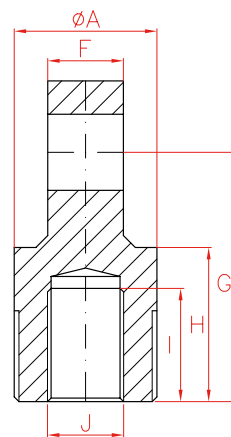
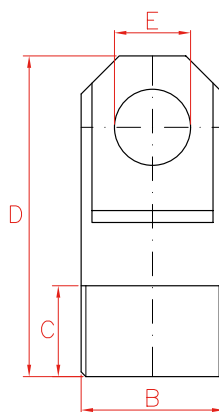
Tuercas

Modelo	A	B	C	D	E	Peso
LARZEP		mm	mm	mm	mm	kg
DM004RB	M42x1.5	49,5	9,5	6,3	57	0,1
DM008RB	M56x2	65,5	12,7	6,7	75	0,1
DM015RB	M70x2	81,0	19,0	6,7	92	0,4
DM023RB	M85x2	96,5	25,4	6,7	108	0,7

Modelo	A	B	C	D	E	Peso
LARZEP	UN	mm	mm	mm	mm	kg
DI004RB	1 3/8"-12	49,5	9,5	6,3	57	0,1
DI008RB	2"-12	65,5	12,7	6,7	75	0,1
DI015RB	2 5/8"-16	81,0	19,0	6,7	92	0,4
DI023RB	3 1/4"-16	96,5	25,4	6,7	108	0,7



Rótulas



Modelo	A	B	C	D	E	F	G	H	I	J	Peso
LARZEP	mm		mm	mm	mm	mm	mm	mm	mm		kg
DM004RP	30	M30x1.5	19,1	67,4	16	15,9	52,4	32,4	23,8	M16x1,5	0,2
DM008RP	42	M42x1.5	25,4	78,1	20	25,4	57,1	37,1	23,8	M22x1,5	0,6
DM015RP	56	M56x2	25,4	105,8	25	31,9	77,8	52,8	30,2	M30x1,5	1,3
DM023RP	70	M70x2	25,4	112,8	32	38,2	77,8	50,3	27,0	M42x1,5	2,1

Modelo	A	B	C	D	E	F	G	H	I	J	Peso
LARZEP	mm	UN	mm	mm	mm	mm	mm	mm	mm	UN	kg
DI004RP	30	1 1/8"-20	19,1	67,4	16	15,9	52,4	32,4	23,8	1 1/2"-20	0,2
DI008RP	42	1 11/16"-18	25,4	78,1	20	25,4	57,1	37,1	23,8	3/4"-16	0,6
DI015RP	56	2 3/16"-16	25,4	105,8	25	31,9	77,8	52,8	30,2	1 1/8"-12	1,3
DI023RP	70	2 3/4"-16	25,4	112,8	32	38,2	77,8	50,3	27,0	1 1/2"-12	2,1

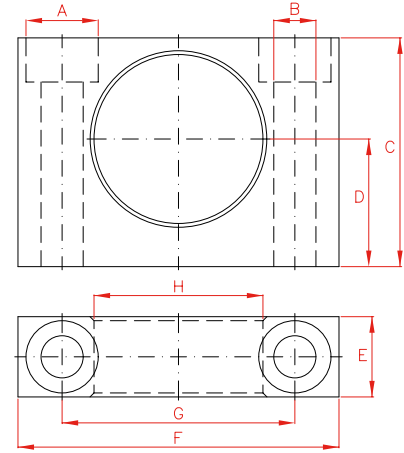
ACCESORIOS PARA CILINDROS DM Y DI

Soportes para cuerpo

Para utilizar este accesorio es necesaria la Tuerca DM_RB o DI_RB (pag. 73).

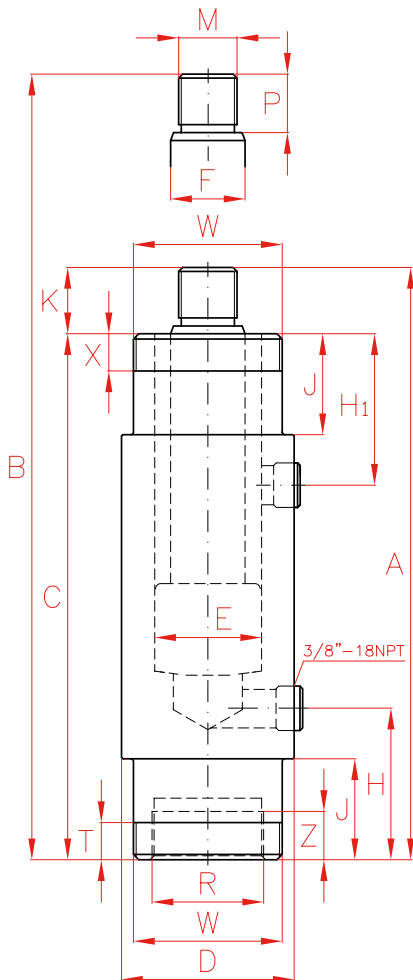


Modelo	A	B	C	D	E	F	G	H	Peso
LARZEP	mm	mm	mm	mm	mm	mm	mm	mm	kg
DM004RC	18	10,5	57,0	31,8	20	80	58,0	42,1	0,4
DM008RC	21	13,5	82,5	44,5	25	105	78,0	56,1	1,2
DM015RC	28	20,0	100,0	52,4	35	127	95,2	70,1	2,9
DM023RC	36	26,5	125,0	63,5	45	159	117,5	85,1	4,5



Modelo	A	B	C	D	E	F	G	H	Peso
LARZEP	mm	mm	mm	mm	mm	mm	mm	mm	kg
DI004RC	16	10,5	57,0	31,8	19,3	72,6	50,8	35,1	0,4
DI008RC	20	13,5	82,5	44,5	25,4	101,6	73,2	50,9	1,2
DI015RC	28	20,0	101,6	52,3	35,0	127,0	95,5	66,9	2,9
DI023RC	36	26,5	125,0	63,5	45,0	159,0	117,4	82,7	4,5

NOTA: Los cilindros de 4 Tn tienen puertos de 1/4" BSP para los enchufes.



CILINDROS CON ROSCA METRICA - DM

Capacidad Tn	Carrera mm	Modelo LARZEP	Capacidad (kN)		Area (cm ²)		Volumen cm ³	A mm
			Empuje	Tracción	Empuje	Tracción		
4	28	DM00403	34	12	5	2	14	186
	79	DM00408	34	12	5	2	39	237
	155	DM00416	34	12	5	2	76	313
8	28	DM00803	86	44	13	6	35	223
	79	DM00808	86	44	13	6	99	274
	155	DM00816	86	44	13	6	195	350
	257	DM00826	86	44	13	6	323	452
15	159	DM01516	139	73	20	11	323	389
	260	DM01526	139	73	20	11	527	490
23	159	DM02316	228	93	33	14	527	425
	260	DM02326	228	93	33	14	863	526

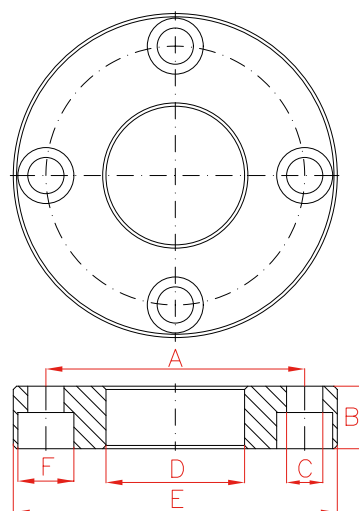
CILINDROS CON ROSCA UN - DI

Capacidad Tn	Carrera mm	Modelo LARZEP	Capacidad (kN)		Area (cm ²)		Volumen cm ³	A mm
			Empuje	Tracción	Empuje	Tracción		
4	28	DI00403	34	12	5	2	14	186
	79	DI00408	34	12	5	2	39	237
	155	DI00416	34	12	5	2	76	313
8	28	DI00803	86	44	13	6	35	223
	79	DI00808	86	44	13	6	99	274
	155	DI00816	86	44	13	6	195	350
	257	DI00826	86	44	13	6	323	452
15	159	DI01516	139	73	20	11	323	389
	260	DI01526	139	73	20	11	527	490
23	159	DI02316	228	93	33	14	527	425
	260	DI02326	228	93	33	14	863	526

ACCESORIOS PARA CILINDROS DM Y DI

Bridas

Para utilizar este accesorio es necesaria la Tuerca DM_RB o DI_RB (pag. 73).



Modelo	A	B	C	D	E	F	Peso
LARZEP	mm	mm	mm	mm	mm	mm	kg
DM004RS	78,6	19,0	11,0	42,1	98,4	17	1,0
DM008RS	98,4	25,4	11,0	56,1	120,5	17	2,1
DM015RS	115,9	35,0	13,4	70,1	143,0	18	3,8
DM023RS	135,7	44,5	17,0	85,1	165,0	22	6,0

Modelo	A	B	C	D	E	F	Peso
LARZEP	mm	mm	mm	mm	mm	mm	kg
DI004RS	78,6	19,0	10,4	35,1	98,4	15	1,0
DI008RS	98,5	25,4	10,5	50,9	120,7	15	2,1
DI015RS	115,9	35,0	13,5	66,8	143,0	20	3,8
DI023RS	135,7	44,5	17,0	82,7	165,0	23	6,0

	B	C	D	E	F	H	H1	K	J	M	P	R	W	X	Z	Peso	Modelo
	mm	mm	mm	mm	mm	mm	mm	mm	mm	mm	mm	mm	mm	mm	mm	kg	LARZEP
	214	162	51	25	20	47	61	24	29	M16x1.5	19	M30x1.5	M42x1.5	11	9	2,0	DM00403
	316	213	51	25	20	47	61	24	29	M16x1.5	19	M30x1.5	M42x1.5	11	9	2,9	DM00408
	468	289	51	25	20	47	61	24	29	M16x1.5	19	M30x1.5	M42x1.5	11	9	3,9	DM00416
	251	198	65	40	28	75	57	25	38	M22x1.5	22	M42x1.5	M56x2	14	14	4,2	DM00803
	353	249	65	40	28	75	57	25	38	M22x1.5	22	M42x1.5	M56x2	14	14	5,3	DM00808
	505	325	65	40	28	75	57	25	38	M22x1.5	22	M42x1.5	M56x2	14	14	6,8	DM00816
	709	427	65	40	28	75	57	25	38	M22x1.5	22	M42x1.5	M56x2	14	14	9,0	DM00826
	548	359	80	51	35	73	95	30	54	M30x1.5	28	M56x2	M70x2	22	24	9,0	DM01516
	750	460	80	51	35	73	95	30	54	M30x1.5	28	M56x2	M70x2	22	24	11,7	DM01526
	584	398	92	65	50	89	110	27	70	M42x1.5	25	M70x2	M85x2	29	26	17,0	DM02316
	786	499	92	65	50	89	110	27	70	M42x1.5	25	M70x2	M85x2	29	26	21,0	DM02326

	B	C	D	E	F	H	H1	K	J	M	P	R	W	X	Z	Peso	Modelo
	mm	mm	mm	mm	mm	mm	mm	mm	mm	UN	mm	UN	UN	mm	mm	kg	LARZEP
	214	162	51	25	20	47	61	24	29	1/2"-20	19	1 1/8"-20	1 3/8"-12	11	9	2,0	DI00403
	316	213	51	25	20	47	61	24	29	1/2"-20	19	1 1/8"-20	1 3/8"-12	11	9	2,9	DI00408
	468	289	51	25	20	47	61	24	29	1/2"-20	19	1 1/8"-20	1 3/8"-12	11	9	3,9	DI00416
	251	198	65	40	28	75	57	25	38	3/4"-16	22	1 11/16"-18	2"-12	14	14	3,7	DI00803
	353	249	65	40	28	75	57	25	38	3/4"-16	22	1 11/16"-18	2"-12	14	14	4,7	DI00808
	505	325	65	40	28	75	57	25	38	3/4"-16	22	1 11/16"-18	2"-12	14	14	6,4	DI00816
	709	427	65	40	28	75	57	25	38	3/4"-16	22	1 11/16"-18	2"-12	14	14	9,0	DI00826
	548	359	80	51	35	73	95	30	54	1 1/8"-12	28	2 3/16"-16	2 5/8"-16	22	24	9,0	DI01516
	750	460	80	51	35	73	95	30	54	1 1/8"-12	28	2 3/16"-16	2 5/8"-16	22	24	11,7	DI01526
	584	398	92	65	50	89	110	27	70	1 1/2"-12	25	2 3/4"-16	3 1/4"-16	29	26	17,0	DI02316
	786	499	92	65	50	89	110	27	70	1 1/2"-12	25	2 3/4"-16	3 1/4"-16	29	26	21,0	DI02326

JUEGOS CILINDRO - BOMBA**Ventajas LARZEP**

- Todos los equipos incluyen manguera de 2 m (AP2020), enchufe macho (AZ3120), manómetro (AV10006) y adaptador de manómetro (AZ1502).
- Los equipos pueden ser montados con bomba manual (JM, JP, JH) o con bomba hidroneumática (JMZ, JPZ, JHZ).
- Disponibles juegos Cilindro - Bomba sin manómetro ni adaptador de manómetro. Añadir 'G' a la referencia. Ejemplo: JM03021G.



Bombas Manuales, W.

Pág. 80



Bombas Hidroneumáticas, Z.

Pág. 82

CILINDROS SIMPLE EFECTO

J

5-100 Tn.

700 bar

CILINDROS

Lea atentamente las medidas de seguridad y aplíquelas.



CILINDRO SIMPLE EFECTO, RETORNO POR MUELLE

Capacidad		Carrera	Altura de Cerrado	Cilindro	Bomba Manual 1 etapa	Bomba Manual 1 etapa	Bomba Manual 2 etapas	Bomba Manual 2 etapas	Bomba Manual 2 etapas	Bomba Hidroneumática
Tn	kN	mm	mm	LARZEP	W00307	W10707	W20707	W21207	W22307	Z12107
5	49	76	168	SM00508	JM00508					JMZ00508
		127	219	SM00513	JM00513					JMZ00513
10	109	54	121	SM01005	JM01005					JMZ01005
		155	247	SM01015		JM01015				JMZ01015
		257	352	SM01025			JM01025			JMZ01025
15	163	105	205	SM01510		JM01510				JMZ01510
		155	275	SM01515			JM01515			JMZ01515
23	228	51	166	SM02305		JM02305				JMZ02305
		102	217	SM02310		JM02310				JMZ02310
		159	277	SM02315			JM02315			JMZ02315
		261	379	SM02326				JM02326		JMZ02336
		362	480	SM02336					JM02336	JMZ02336
30	303	210	340	SM03021				JM03021	JMZ03021	
50	487	160	285	SM05016				JM05016	JMZ05016	
100	911	150	300	SM10015				JM10015	JMZ10015	

CILINDRO SIMPLE EFECTO, BAJA ALTURA, RETORNO POR MUELLE

Capacidad		Carrera	Altura de Cerrado	Cilindro	Bomba Manual 1 etapa	Bomba Manual 1 etapa	Bomba Manual 2 etapas	Bomba Manual 2 etapas	Bomba Manual 2 etapas	Bomba Hidroneumática
Tn	kN	mm	mm	LARZEP	W00307	W10707	W20707	W21207	W22307	Z12107
10	109	40	89	SMP01004	JP01004					JPZ01004
20	214	40	101	SMP02004		JP02004				JPZ02004
30	303	60	125	SMP03006			JP03006			JPZ03006
50	486	60	125	SMP05006			JP05006			JPZ05006
100	911	60	141	SMP10006				JP10006		JPZ10006

CILINDRO SIMPLE EFECTO, EMBOLO HUECO

Capacidad		Carrera	Altura de Cerrado	Cilindro	Bomba Manual 1 etapa	Bomba Manual 1 etapa	Bomba Manual 2 etapas	Bomba Manual 2 etapas	Bomba Manual 2 etapas	Bomba Hidroneumática
Tn	kN	mm	mm	LARZEP	W00307	W10707	W20707	W21207	W22307	Z12107
12	121	40	120	SHR01204	JH01204					JHZ01204
22	217	50	160	SHR02205		JH02205				JHZ02205
30	302	64	185	SHR03006			JH03006			JHZ03006
60	578	76	247	SHR06008				JH06008		JHZ06008
100	1.018	80	266	SHR10008					JH10008	JHZ10008

Desde 1940

LARZEP

HYDRAULIC

BOMBAS HIDRAULICAS. CARACTERISTICAS GENERALES

- Disponibles en catálogo bombas manuales, bombas hidroneumáticas, bombas modulares, grupos eléctricos de válvula manual o electroválvula, grupos hidroneumáticos o con motor a gasolina, sistemas de elevación sincronizados, grupos de salidas independientes, bombas neumáticas para pruebas hidrostáticas y grupos para llaves dinamométricas.
- Bombas manuales estándar de 700 bar.
- Bombas hidroneumáticas de 700 y 1.000 bar.
- Bombas para pruebas hidrostáticas de 70 a 2.900 bar.
- Amplio rango de depósitos, desde 240 cc en bombas manuales hasta 150 litros en los grupos estándar. Grupos con depósitos hasta 1.000 litros bajo demanda.
- Grupos según normativa ATEX bajo demanda.



Bombas

Modelos	Tipo de Bomba	Máx. Cap. Aceite	Máx. Caudal		Página
		litros	l/min		
W	Bombas Hidráulicas Manuales Simple Efecto	7,5			80
X	Bombas Hidráulicas Manuales Doble Efecto	7,5			80
Z - ZR	Bombas Hidroneumáticas 700 bar	20	0,14		82
Z	Bombas Hidroneumáticas 1.000 bar	4	0,08		82
HAM	Bombas Electro-hidráulicas con Válvula Manual	100	4		84
HAE	Bombas Electro-hidráulicas con Electroválvula	100	4		86
HAM - HAE	Tabla Grupos HAM y HAE				88
HAZ	Grupos Hidroneumáticos	100	2,2		90
HAG	Grupos de Gasolina	50	0,51		91
B - C - H P - R - T	Accesorios para Grupos				92
HAS	Sistemas de Elevación Sincronizados	150	2,1		94
HFM - HFE	Grupos de Salidas Independientes	150	2,1		96
WI	Bombas Hidráulicas Modulares				99
HAP	Bombas Neumáticas para Pruebas Hidrostáticas	7	16		100
HAP2900BT	Bomba para Tensores de Pernos	7	0,25		100
HAB	Bomba Hidráulica Portátil a Batería	2,3	0,16		102
HAT	Grupos para Llaves Dinamométricas	14	4		103

BOMBAS HIDRAULICAS MANUALES



Ventajas LARZEP

- Tipo W para cilindros de Simple Efecto.
- Tipo X para cilindros de Doble Efecto. Disponen de una válvula integrada de 4 vías y 3 posiciones.
- Las bombas pueden ser de una o dos etapas. Los modelos de dos etapas se utilizan para una rápida aproximación del émbolo a la carga.
- Rosca de conexión 3/8"-NPT hembra.
- Todos los modelos están provistos de válvula de seguridad interna para evitar sobrepresiones.
- El modelo WP20707 dispone de pedal.
- Todas las bombas excepto la W00307 están provistas de asas para su transporte.
- Disponibles bombas manuales de 1.000, 1.200 y 1.500 bar bajo demanda.

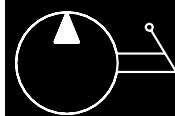
SIMPLE EFECTO

Modelo	Etapas	Aceite útil	Fuerza palanca
LARZEP	Nº	cm³	kg
W00307	1	240	51
W10707	1	660	49
W20707	2	660	49
WP20707	2	740	55
W11207	1	1.200	49
W21207	2	1.200	49
W22307	2	2.400	49
W24307	2	4.200	49
W07807	2	7.500	41

DOBLE EFECTO

Modelo	Etapas	Aceite útil	Fuerza palanca
LARZEP	Nº	cm³	kg
X22307	2	2.400	49
X24307	2	4.200	49
X07807	2	7.500	41

BOMBAS MANUALES



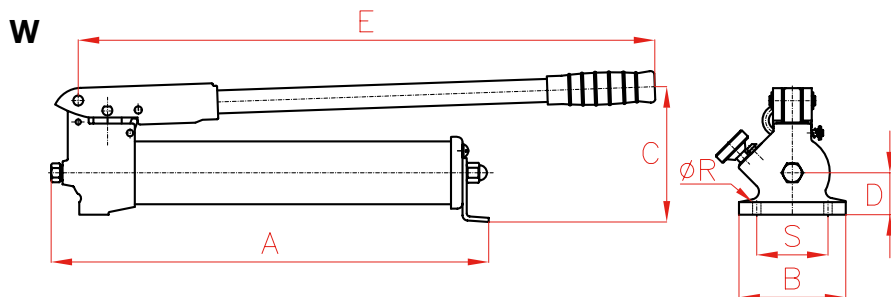
W-X

0,24-7,5 litros

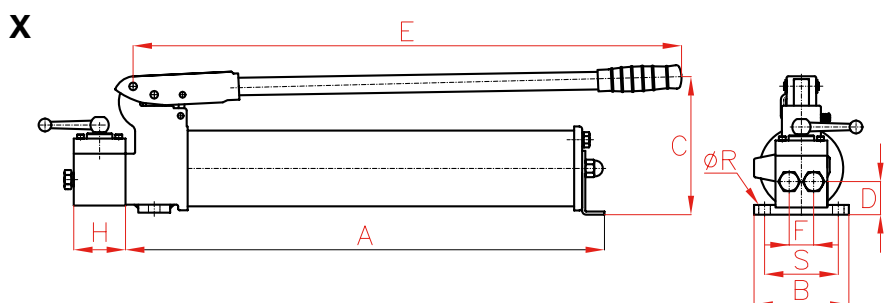
700 bar

BOMBAS

SIMPLE EFECTO

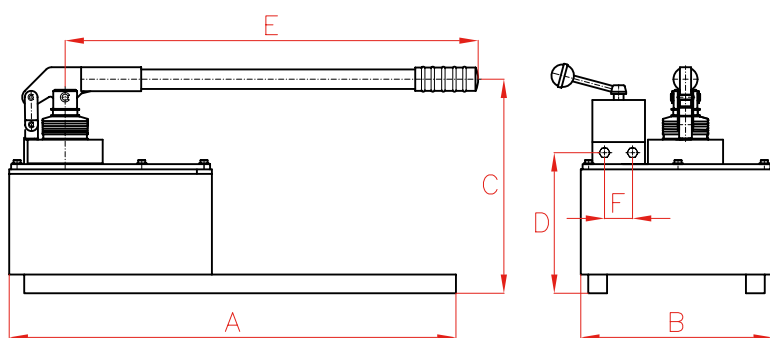


DOBLE EFECTO



WP20707, bomba de pedal.

W07807
X07807



Bombas W07807, X07807.

Caudal por embolada (cm ³)		Presión de disparo (bar)		A	B	C	D	E	R	S	Peso	Modelo
1ª Etapa	2ª Etapa	1ª Etapa	2ª Etapa	mm	mm	mm	mm	mm	mm	mm	kg	LARZEP
-	2,2	-	700	350	100	110	25	380	-	-	2,7	W00307
-	2,6	-	700	500	100	150	40	560	-	-	5,5	W10707
8,1	2,0	20	700	500	100	150	40	560	-	-	5,5	W20707
9,0	2,1	20	700	560	118	145	46	555	7,9	82,6	6,4	WP20707
-	2,6	-	700	545	100	175	40	560	-	-	6,5	W11207
8,1	2,0	20	700	545	100	175	40	560	-	-	6,5	W21207
13,2	2,2	20	700	560	108	210	55	560	8,5	86	12,0	W22307
16,5	2,8	20	700	570	108	210	75	560	8,5	86	20,0	W24307
120,0	4,6	20	700	610	242	250	232	643	-	-	30,0	W07807

Caudal por embolada (cm ³)		Presión de disparo (bar)		A	B	C	D	E	F	H	R	S	Peso	Modelo
1ª Etapa	2ª Etapa	1ª Etapa	2ª Etapa	mm	mm	mm	mm	mm	mm	mm	mm	mm	kg	LARZEP
13,2	2,2	20	700	560	108	210	55	560	40	50	8,5	86	14	X22307
16,5	2,8	20	700	570	108	210	75	560	40	50	8,5	86	23	X24307
120,0	4,6	20	700	610	242	250	232	643	50	-	-	-	32	X07807

BOMBAS HIDRAULICAS MANUALES DE ALUMINIO



Bomba Manual de Aluminio 2800 bar, WA21028.

Ventajas LARZEP

- Modelos WA para utilizar con cilindros de simple efecto.
- Bombas de aluminio ligeras, para su fácil manejo y portabilidad.
- Modelos de dos etapas para facilitar una rápida aproximación del émbolo a la carga.
- Rosca de conexión: 3/8"-NPT hembra.
- Provistas de válvulas de seguridad externas para prevenir sobrepresiones.
- Palanca provista de gancho para su fácil transporte.



Manómetros.

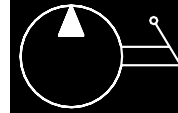


Enchufes Rápidos.



Bombas Manuales de Acero, Modelos W y X.

BOMBAS MANUALES

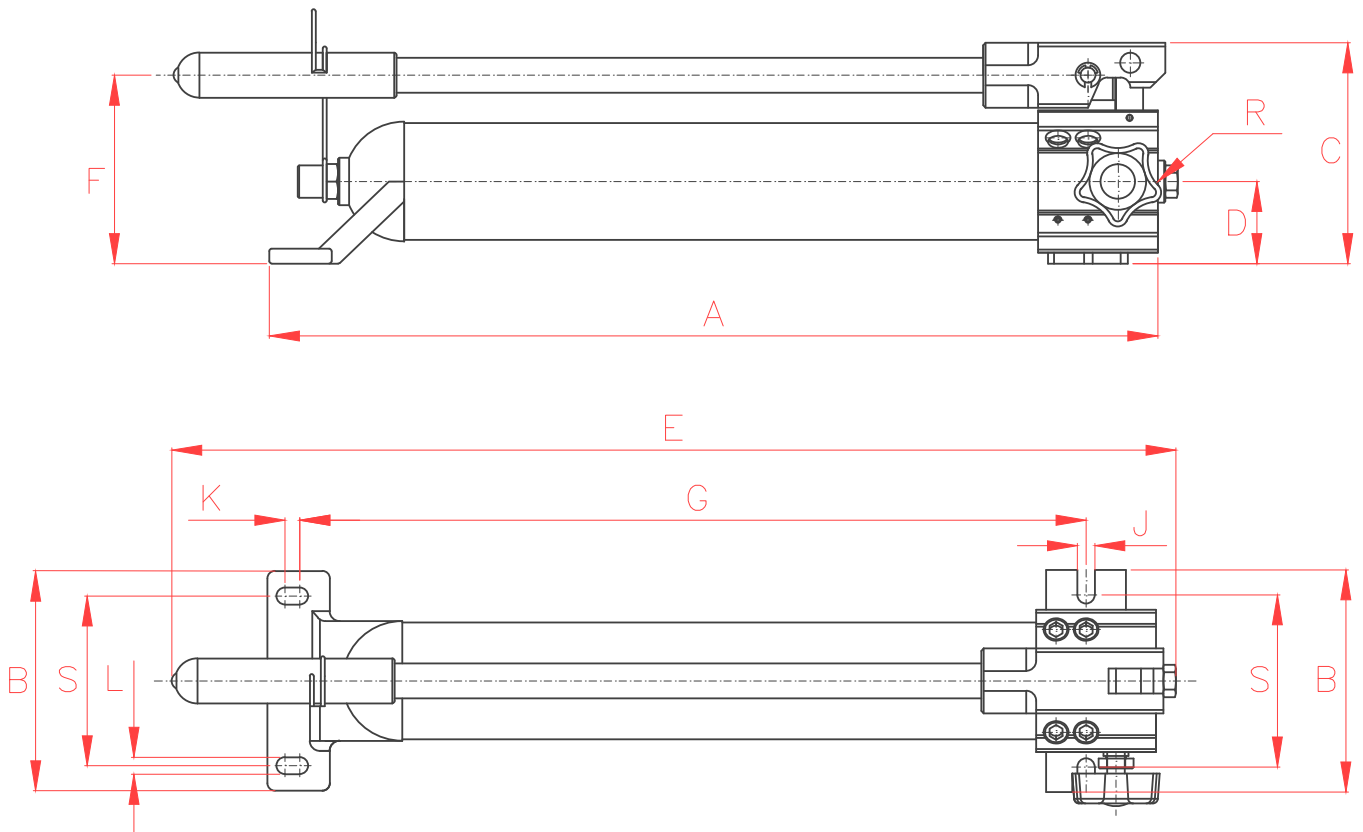


WA

0,5-1,1 Litros

700 bar

BOMBAS



Modelo	A	B	C	D	E	F	G	H	J	K	L	R
LARZEP	mm	mm	mm	mm	mm	mm	mm	mm	mm	mm	mm	"
WA20507	361	140	141	51	435	124	295,0	108	11,2	10	11,2	3/8"-NPT
WA21107	556	140	141	51	625	124	489,5	108	11,2	10	11,2	3/8"-NPT

Modelo	Aceite útil	Fuerza palanca	Caudal por embolada (cm³)		Presión de disparo (bar)		Peso
			1ª Etapa	2ª Etapa	1ª Etapa	2ª Etapa	
LARZEP	cm³	kg					kg
WA20507	500	29	13,4	2,6	20	700	3,7
WA21107	1.100	43	15,0	3,1	20	700	5,0

BOMBA HIDRAULICA MANUAL DE ALUMINIO



Ventajas LARZEP

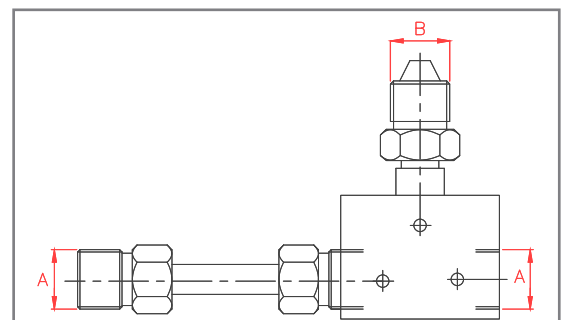
- Modelos WA para utilizar con cilindros de simple efecto.
- Bomba de aluminio ligera, para su fácil manejo y portabilidad.
- Modelo de dos etapas para facilitar una rápida aproximación del émbolo a la carga.
- Rosca de conexión: 3/4"-16 UNF hembra.
- Palanca provista de gancho para su fácil transporte.
- Disponibles accesorios de 2.800 bar: mangueras, enchufes, adaptadores y manómetro.

MANOMETRO DE PRESION 3.000 BAR

Modelo	Presión	Escala	Ext. Ø	Ancho	Rosca	Modelo
LARZEP	bar	bar	mm	mm	mm	LARZEP
AV43010	3.000	50	100	60	M16x1.5 Hembra	AZ1513

ADAPTADOR DE MANOMETRO 3.000 BAR

Modelo	A	B
LARZEP	Cono 60°	Cono 60°
AZ1530	3/4"-16 UNF	M16x1.5



BOMBAS MANUALES

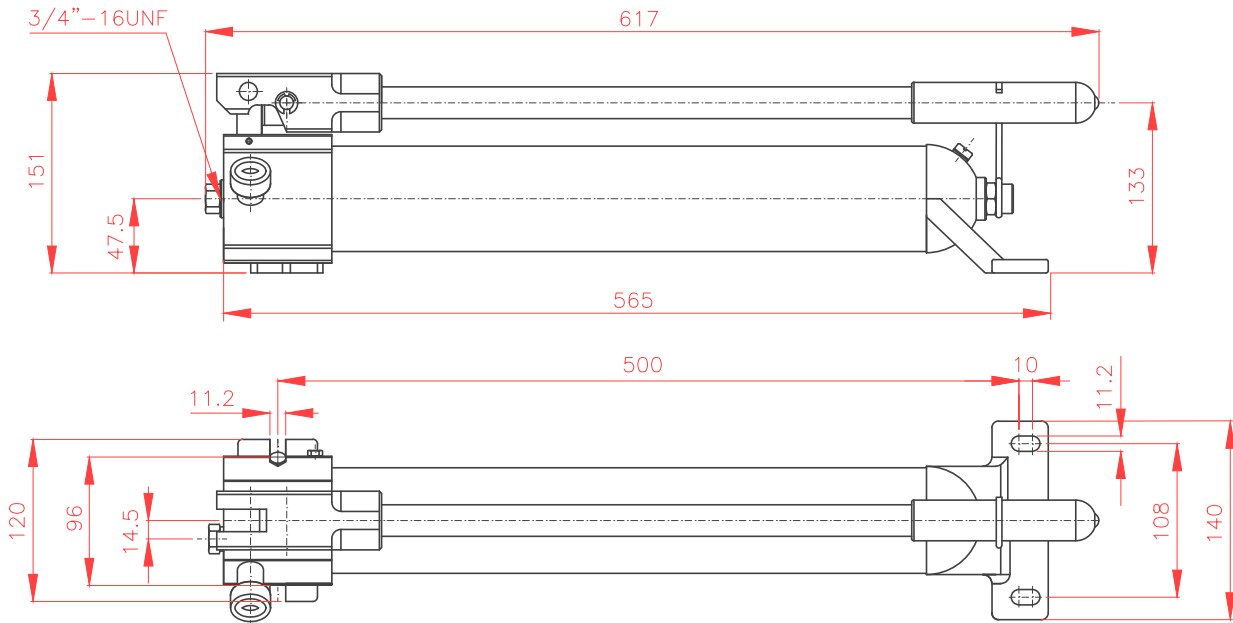


WA

1,0 Litros

2.800 bar

BOMBAS



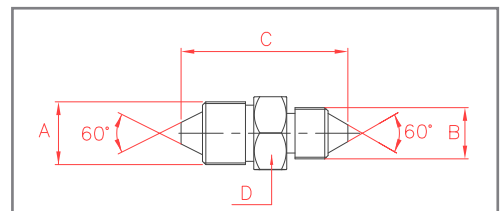
Modelo	Aceite útil cm ³	Fuerza palanca kg	Caudal por embolada (cm ³)		Presión de disparo (bar)		Peso kg
			1ª Etapa	2ª Etapa	1ª Etapa	2ª Etapa	
WA21028	1.000	43	12,9	0,65	14	2.800	4,5

MAXIMA PRESION DE TRABAJO 3.000 BAR

Int. Ø mm	Extremo	Presión bar	Longitud (m)							
			0,8	1,5	2	3	4	6	8	10
3,9	M16x1.5	3.000	AP6008	AP6015	AP6020	AP6030	AP6040	AP6060	AP6080	AP6100

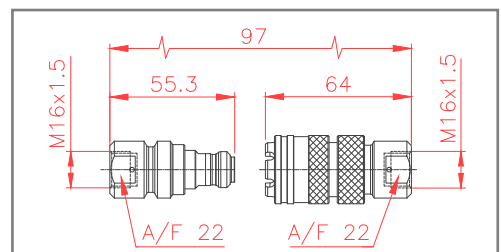
ADAPTADOR 3.000

Modelo	A	B	C	D
LARZEP	Cono 60°	Cono 60°	mm	mm
AZ1107	3/4"-16 UNF	M16x1.5	50	22



ENCHUFES DE BOLAS 3.000

Caudal l/min	Enchufe	Modelo	Rosca	Presión bar
4,6	Macho	AZ3330	M16x1.5 Hembra	3.000
	Hembra	AZ3350	M16x1.5 Hembra	3.000



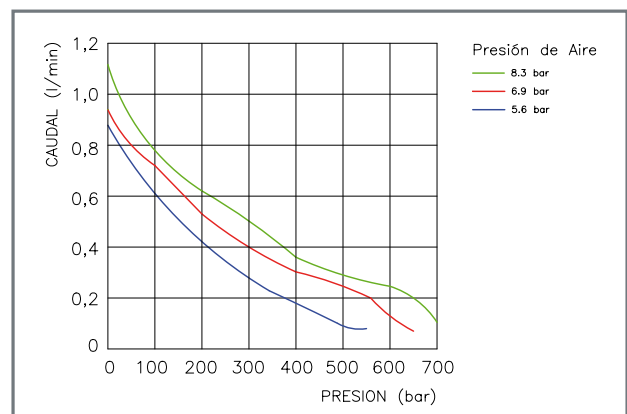
BOMBAS HIDRO-NEUMATICAS



Ventajas LARZEP

- En los modelos Z para cilindros de Simple efecto, el pedal actúa como válvula de control, controlando el avance, retención y retorno. En el modo 'retención' la bomba mantiene la presión.
- En los modelos ZR, la operación es controlada por botonera.
- Los modelos de Doble efecto disponen de una válvula integrada de 4 vías y 3 posiciones.
- Puerto hidráulico 3/8"-NPT hembra.
- Presión de trabajo de 700 bar y 1.000 bar.
- Válvula limitadora de seguridad fácilmente ajustable.
- Las bombas de 4, 7, 10 y 20 litros disponen de depósito metálico.
- Modelo Z12107 con soporte metálico opcional.
- Disponibles sin aluminio para aplicaciones en minería.
- Puerto de Entrada de Aire: 1/4" BSP Hembra.
- Presión de Trabajo del Aire: 2,8 bar a 10 bar.
- Consumo de Aire: 400 N l/min.
- Caudal a 700 bar: 0,14 l/min.
- Caudal a 1.000 bar: 0,08 l/min.

DIAGRAMA CAUDAL - PRESION





BOMBAS HIDRO-NEUMATICAS



Z-ZR

2,1-20 litros

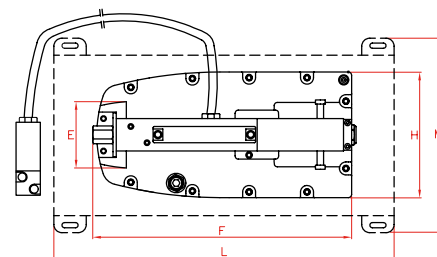
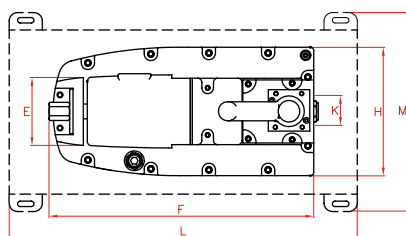
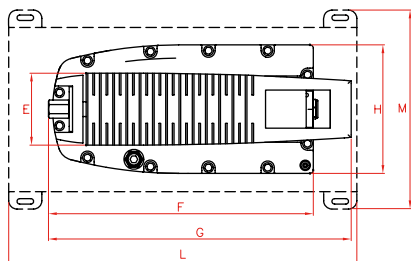
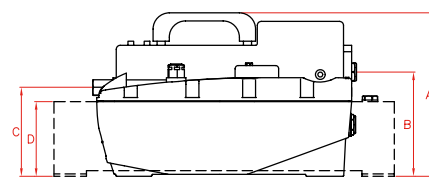
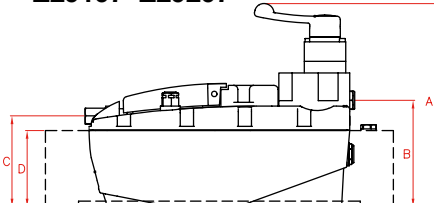
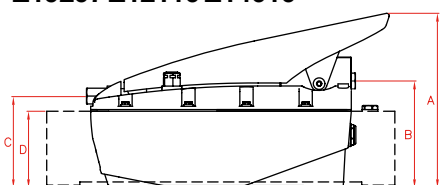
700-1.000 bar

BOMBAS

Z12107 Z14007 Z17007 Z19107
Z19207 Z12110 Z14010

Z22107 Z24007 Z27007
Z29107 Z29207

ZR12107 ZR14007 ZR17007
ZR19107 ZR19207



700 BAR PRESION DE TRABAJO

Tipo	Capacidad Aceite	Modelo	A	B	C	D	E	F	G	H	K	L	M	Peso
	litros	LARZEP	mm	mm	mm	mm	mm	mm	mm	mm	mm	mm	mm	kg
Simple Efecto	2,1	Z12107	209	127	109	-	87	320	364	155	-	-	-	7,6
Simple Efecto	4,0	Z14007	221	139	120	104	87	320	364	155	-	420	240	14,4
Simple Efecto	6,9	Z17007	221	139	120	104	87	320	364	155	-	630	240	19,2
Simple Efecto	10,0	Z19107	221	139	120	104	87	320	364	155	-	630	308	21,8
Simple Efecto	20,0	Z19207	221	139	120	104	87	320	364	155	-	850	420	29,1
Doble Efecto	2,1	Z22107	233	129	109	-	87	320	-	155	36	-	-	8,4
Doble Efecto	4,0	Z24007	244	140	120	104	87	320	-	155	36	420	240	15,2
Doble Efecto	6,9	Z27007	244	140	120	104	87	320	-	155	36	630	240	20,4
Doble Efecto	10,0	Z29107	244	140	120	104	87	320	-	155	36	630	308	23,0
Doble Efecto	20,0	Z29207	244	140	120	104	87	320	-	155	36	850	420	30,3
Simple Efecto	2,1	ZR12107	218	127	109	-	87	322	-	155	-	-	-	8,6
Simple Efecto	4,0	ZR14007	229	139	120	104	87	322	-	155	-	420	240	15,2
Simple Efecto	6,9	ZR17007	229	139	120	104	87	322	-	155	-	630	240	20,4
Simple Efecto	10,0	ZR19107	229	139	120	104	87	322	-	155	-	630	308	23,0
Simple Efecto	20,0	ZR19207	229	139	120	104	87	322	-	155	-	850	420	30,3

1.000 BAR PRESION DE TRABAJO

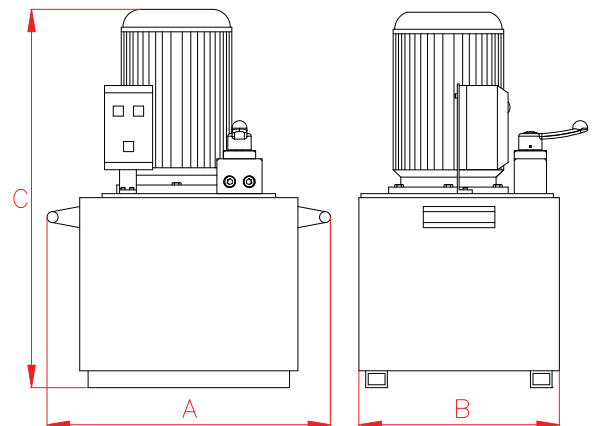
Tipo	Capacidad Aceite	Modelo	A	B	C	D	E	F	G	H	K	L	M	Peso
	litros	LARZEP	mm	mm	mm	mm	mm	mm	mm	mm	mm	mm	mm	kg
Simple Efecto	2,1	Z12110	209	127	109	-	87	320	364	155	-	-	-	7,6
Simple Efecto	4,0	Z14010	221	139	120	104	87	320	364	155	-	420	240	14,4

BOMBAS ELECTRO-HIDRAULICAS CON VALVULA MANUAL



LARZEP ventajas

- Control por válvula manual.
- También disponible con accionamiento por electroválvula, modelo HBE.
- Válvula manual fácilmente modificable de doble a simple efecto y viceversa.
- Válvula de seguridad interna tarada a 700 bar para prevenir sobrepresiones.
- Válvula limitadora de presión externa ajustable por el usuario.
- Para cilindros de simple o doble efecto, para elevaciones pesadas o aplicaciones de producción.
- Accesorios: cuadro protector, enfriador de aceite, manómetro digital, juego de ruedas, pedal y botonera.



Capacidad	A	B	C
l	mm	mm	mm
2,5	220	160	400
5	280	200	481
8,5	340	247	525
12,5	368	290	548
25	450	325	667
50	540	415	752
100	830	500	837



Grupo Hidráulico con Electroválvula, HBE.

Pág. 4

GRUPOS HIDRAULICOS



HBM

2,5-100 litros

700 bar

BOMBAS

50-60 Hz Trifásico								
Depósito	Caudal a 700 bar	Caudal a 70 bar	230 V		400V/415V		Potencia	Peso
l	l/min	l/min	S/E	D/E	S/E	D/E	kW	kg
2,5	0,36	0,36	HBM1122	HBM1142	HBM1124	HBM1144	0,56	16
5	0,36	4,00	HBM7222	HBM7242	HBM7224	HBM7244	0,75	21
8,5	0,54	5,90	HBM3322	HBM3342	HBM3324	HBM3344	1,10	30
12,5	0,54	5,90	HBM3422	HBM3442	HBM3424	HBM3444	1,10	38
12,5	0,82	8,64	HBM4422	HBM4442	HBM4424	HBM4444	1,10	40
25	1,64	14,00	HBM5522	HBM5542	HBM5524	HBM5544	2,20	78
25	3,28	11,77	HBM6522	HBM6542	HBM6524	HBM6544	5,50	90
50	1,64	14,00	HBM5622	HBM5642	HBM5624	HBM5644	2,20	130
50	3,28	11,77	HBM6622	HBM6642	HBM6624	HBM6644	5,50	160
100	3,28	11,77	HBM6722	HBM6742	HBM6724	HBM6744	5,50	240

50 Hz Monofásico								
Depósito	Caudal a 700 bar	Caudal a 70 bar	115V		230 V		Potencia	Peso
l	l/min	l/min	S/E	D/E	S/E	D/E	kW	kg
5	0,36	0,36	HBM1225	HBM1245	HBM1221	HBM1241	0,75	26
5	0,36	4,00	HBM7225	HBM7245	HBM7221	HBM7241	0,75	29
8,5	0,54	5,90	HBM3325	HBM3345	HBM3321	HBM3341	1,10	38
12,5	0,54	5,90	HBM3425	HBM3445	HBM3421	HBM3441	1,10	46
12,5	0,82	8,64	HBM4425	HBM4445	HBM4421	HBM4441	1,10	48

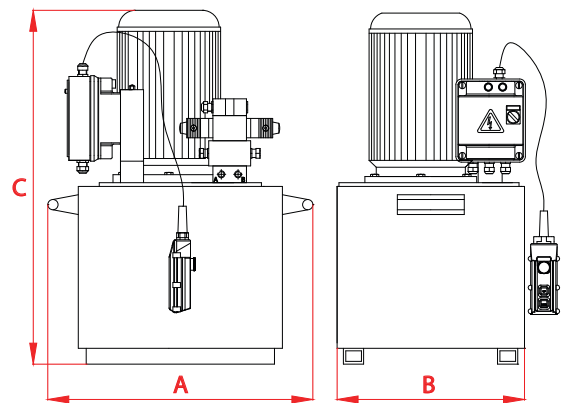
60 Hz Monofásico								
Depósito	Caudal a 700 bar	Caudal a 70 bar	115V		230 V		Potencia	Peso
l	l/min	l/min	S/E	D/E	S/E	D/E	kW	kg
5	0,36	0,36	HBM1226	HBM1246	HBM1223	HBM1243	0,75	26
5	0,36	4,00	HBM7226	HBM7246	HBM7223	HBM7243	0,75	29
8,5	0,54	5,90	HBM3326	HBM3346	HBM3323	HBM3343	1,10	38
12,5	0,54	5,90	HBM3426	HBM3446	HBM3423	HBM3443	1,10	46
12,5	0,82	8,64	HBM4426	HBM4446	HBM4423	HBM4443	1,10	48

BOMBAS ELECTRO-HIDRAULICAS CON ELECTROVALVULA



LARZEP ventajas

- Control por electroválvula.
- Válvula de seguridad interna tarada a 700 bar para prevenir sobrepresiones.
- Válvula limitadora de presión externa ajustable por el usuario.
- Para cilindros de simple o doble efecto, para elevaciones pesadas o aplicaciones de producción.
- Provista de botonera con cable de 3 metros de largo. Botones de subida, bajada y emergencia.
- Accesorios: cuadro protector, enfriador de aceite, manómetro digital, juego de ruedas y pedal.



Capacidad	A	B	C
l	mm	mm	mm
5	280	200	481
8,5	340	247	525
12,5	368	290	548
25	450	325	667
50	540	415	752
100	830	500	837



Grupos de Salidas Independientes con accionamiento por Válvula Manual (HFM) o por Electroválvula (HFE).

GRUPOS HIDRAULICOS



HBE

5-100 litros

700 bar

BOMBAS

50-60 Hz Trifásico								
Depósito	Caudal a 700 bar	Caudal a 70 bar	230 V		400V		Potencia	Peso
l	l/min	l/min	S/E	D/E	S/E	D/E	kW	kg
5	0,36	4,00	HBE7262	HBE7272	HBE7264	HBE7274	0,75	27
8,5	0,54	5,90	HBE3362	HBE3372	HBE3364	HBE3374	1,10	35
12,5	0,54	5,90	HBE3462	HBE3472	HBE3464	HBE3474	1,10	43
12,5	0,82	8,64	HBE4462	HBE4472	HBE4464	HBE4474	1,10	45
25	1,64	14,00	HBE5562	HBE5572	HBE5564	HBE5574	2,20	83
25	3,28	11,77	HBE6562	HBE6572	HBE6564	HBE6574	5,56	95
50	1,64	14,00	HBE5662	HBE5672	HBE5664	HBE5674	2,20	135
50	3,28	11,77	HBE6662	HBE6672	HBE6664	HBE6674	5,50	165
100	3,28	11,77	HBE6762	HBE6772	HBE6764	HBE6774	5,50	245

50 Hz Monofásico								
Depósito	Caudal a 700 bar	Caudal a 70 bar	115V		230 V		Potencia	Peso
l	l/min	l/min	S/E	D/E	S/E	D/E	kW	kg
5	0,36	0,36	HBE1265	HBE1275	HBE1261	HBE1271	0,75	32
5	0,36	4,00	HBE7265	HBE7275	HBE7261	HBE7271	0,75	35
8,5	0,54	5,90	HBE3365	HBE3375	HBE3361	HBE3371	1,10	44
12,5	0,54	5,90	HBE3465	HBE3475	HBE3461	HBE3471	1,10	52
12,5	0,82	8,64	HBE4465	HBE4475	HBE4461	HBE4471	1,10	64

60 Hz Monofásico								
Depósito	Caudal a 700 bar	Caudal a 70 bar	115V		230 V		Potencia	Peso
l	l/min	l/min	S/E	D/E	S/E	D/E	kW	kg
5	0,36	0,36	HBE1266	HBE1276	HBE1263	HBE1273	0,75	32
5	0,36	4,00	HBE7266	HBE7276	HBE7263	HBE7273	0,75	35
8,5	0,54	5,90	HBE3366	HBE3376	HBE3363	HBE3373	1,10	44
12,5	0,54	5,90	HBE3466	HBE3476	HBE3463	HBE3473	1,10	52
12,5	0,82	8,64	HBE4466	HBE4476	HBE4463	HBE4473	1,10	64

GRUPOS HIDRONEUMATICOS



GRUPOS HIDRONEUMATICOS

HAZ

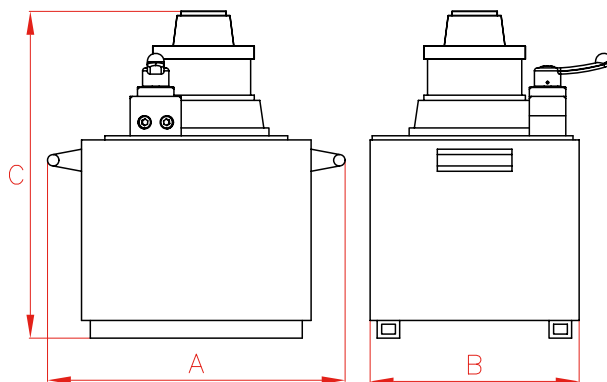
14-100 litros

700 bar

BOMBAS

Ventajas LARZEP

- Accionadas por motor neumático apropiado para su utilización en ambientes explosivos.
- **Válvula manual fácilmente modificable de doble a simple efecto y viceversa.**
- Válvula de seguridad interna tarada a 700 bar para prevenir sobrepresiones.
- Con válvula limitadora de presión externa ajustable por el usuario.
- Cuadro protector y juego de ruedas disponibles bajo pedido.



Depósito	A	B	C
l	mm	mm	mm
14	368	290	410
25	450	325	540
50	540	415	742
100	830	500	812

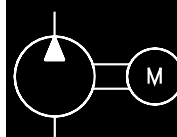
Depósito	Caudal a 700 bar	Caudal a 60 bar	Consumo Aire a 5,6 bar	Función Válvula	Simple/E	Doble/E	Potencia	Peso
l	l/min	l/min	l/seg				kW	kg
14	0,36	4	30	Avance-Retención-Retorno	HAZ742	HAZ744	3,0	32
25	1,17	-	50	Avance-Retención-Retorno	HAZ452	HAZ454	3,7	57
50	2,20	-	80	Avance-Retención-Retorno	HAZ562	HAZ564	6,6	109
100	2,20	11*	80	Avance-Retención-Retorno	HAZ872	HAZ874	6,6	184

* Caudal a 100 bar

GRUPOS DE GASOLINA



GRUPOS DE GASOLINA



HAG

14-50 litros

700 bar

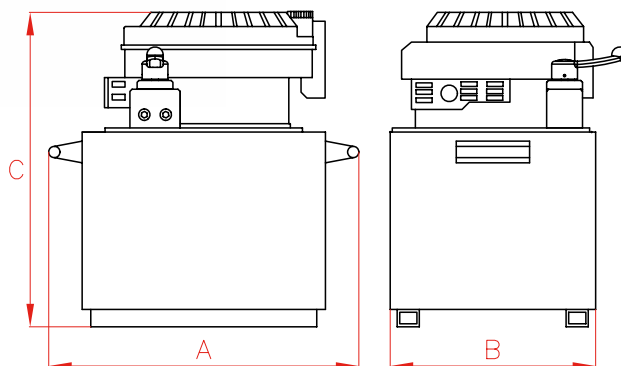
BOMBAS

Los grupos de 14 litros no incluyen asa.



Ventajas LARZEP

- Accionadas por motor de gasolina. Para operaciones en localizaciones remotas donde no hay suministro de electricidad.
- **Válvula manual fácilmente modificable de doble a simple efecto y viceversa.**
- Válvula de seguridad interna tarada a 700 bar para prevenir sobrepresiones.
- Válvula limitadora de presión externa ajustable por el usuario.
- Cuadro protector y juego de ruedas disponibles bajo pedido.



Depósito	A	B	C
l	mm	mm	mm
14	368	290	665
25	450	325	760
50	540	415	860

Depósito	Caudal a 700 bar	Caudal a 60 bar	Función Válvula	Simple/E	Doble/E	Potencia	Peso
l	l/min	l/min				kW	kg
14	0,51	-	Avance-Retención-Retorno	HAG242	HAG244	3,6	39
25	0,51	-	Avance-Retención-Retorno	HAG252	HAG254	3,6	63
50	0,51	-	Avance-Retención-Retorno	HAG262	HAG264	3,6	96
14	0,36	4	Avance-Retención-Retorno	HAG742	HAG744	3,6	36
25	0,36	4	Avance-Retención-Retorno	HAG752	HAG754	3,6	60
50	0,36	4	Avance-Retención-Retorno	HAG762	HAG764	3,6	93

ACCESORIOS PARA GRUPOS HIDRAULICOS

B Botonera

- Cable de 3 metros.
- Para accionamiento remoto del motor en los grupos HBM. El motor arranca al presionar el botón 'ON' y se detiene al soltarlo.
- Los grupos HBE incorporan la botonera de serie, con botones up, down y de emergencia.
- Los grupos HAG y HAZ no pueden incorporar botonera.



H Enfriador de aceite

- Utilizado cuando el equipo trabaja en continuo.
- Para estabilizar la viscosidad del aceite.



C Cuadro protector

- Protege la bomba y sus componentes: motor, válvulas, etc.
- Para su fácil portabilidad.
- Disponibles cuadros de diferentes tamaños.



R Juego de Ruedas

- Confiere una mayor portabilidad a grupos pesados.
- Dos ruedas son suministradas con freno.



P Pedal

- Opcional en lugar de botonera.
- Cable de 3 metros.
- Para accionamiento remoto del motor en los grupos HBM.
- Para el control de movimiento en los grupos HBE.



D Manómetro Digital

- Excelente estabilidad y precisión.
± 0.1-0.5 % Escala completa (FS)
- Para realizar mediciones de presión fiables.
- Medición de presión digital con pantalla retroiluminada.
- Fácil utilización.
- Rango de presión: 0-1000 bar.



GRUPOS DE SALIDAS INDEPENDIENTES



Ventajas LARZEP

- Sistema de elevación simultaneo de 2, 4, 6 u 8 salidas independientes, para la elevación de cilindros de simple o doble efecto.
- Elevación simultánea de todos los cilindros, con una diferencia de caudal entre salidas inferior al 2%.
- Accionamiento por válvula manual (HFM) o por electroválvula (HFE).
- Apropriados para aplicaciones donde es requerida una elevación simultánea. Diferencia entre cilindros menor de 1 mm.
- Modelo HFE dispone de una botonera individual para cada electroválvula con cable de 5 metros. Opcional botonera única para contralar todas las electroválvulas.
- Accesorios: cuadro protector, enfriador de aceite, juego de ruedas, botonera para controlar el ON/OFF del motor en los modelos HFM.



Mangueras.

Pág. 106



Enchufes Rápidos.

Pág. 108



Válvulas de Control Direccional.

Pág. 117

SALIDAS INDEPENDIENTES

HFM
HFE

50-150 litros

700 bar

BOMBAS



Sistemas de Elevación Sincronizados, HAS.

Pág. 94

Lea atentamente las medidas de seguridad y aplíquelas.



HFM, CON VALVULA MANUAL

50-60 Hz Trifásico								
Salidas	Depósito	Caudal a 700 bar	230 V		400/415 V		Potencia	
Nº	l	l/min	Simple/E	Doble/E	Simple/E	Doble/E	kW	
2	50	0,60	HFM22622	HFM22642	HFM22624	HFM22644	3,0	
		0,76	HFM23622	HFM23642	HFM23624	HFM23644	4,0	
	100	0,60	HFM22722	HFM22742	HFM22724	HFM22744	3,0	
		0,76	HFM23722	HFM23742	HFM23724	HFM23744	4,0	
	150	0,60	HFM22822	HFM22842	HFM22824	HFM22844	3,0	
		0,76	HFM23822	HFM23842	HFM23824	HFM23844	4,0	
4	100	0,34	HFM41722	HFM41742	HFM41724	HFM41744	2,2	
		0,60	HFM42722	HFM42742	HFM42724	HFM42744	3,0	
		0,76	HFM43722	HFM43742	HFM43724	HFM43744	4,0	
		0,94	HFM44722	HFM44742	HFM44724	HFM44744	5,5	
		2,10	HFM45722	HFM45742	HFM45724	HFM45744	11,0	
	150	0,34	HFM41822	HFM41842	HFM41824	HFM41844	2,2	
		0,60	HFM42822	HFM42842	HFM42824	HFM42844	3,0	
		0,76	HFM43822	HFM43842	HFM43824	HFM43844	4,0	
		0,94	HFM44822	HFM44842	HFM44824	HFM44844	5,5	
		2,10	HFM45822	HFM45842	HFM45824	HFM45844	11,0	
	6	100	0,34	HFM61722	HFM61742	HFM61724	HFM61744	3,0
			0,60	HFM62722	HFM62742	HFM62724	HFM62744	5,5
0,76			HFM63722	HFM63742	HFM63724	HFM63744	7,5	
150		0,34	HFM61822	HFM61842	HFM61824	HFM61844	3,0	
		0,60	HFM62822	HFM62842	HFM62824	HFM62844	5,5	
		0,76	HFM63822	HFM63842	HFM63824	HFM63844	7,5	
8	150	0,60	HFM82822	HFM82842	HFM82824	HFM82844	7,5	
		0,94*	HFM84822	HFM84842	HFM84824	HFM84844	7,5	

* Máxima presión de trabajo 450 bar


Mando Remoto único opcional en HFE

- Permite el movimiento individual o simultáneo de cada cilindro en la elevación o descenso de la carga.
- El interruptor avance/retroceso selecciona la posición de la electroválvula.
- Botón individual para cada cilindro para movimiento individual o simultáneo.
- El botón simultáneo mueve todos los cilindros a la vez.
- Para facilitar el control durante el descenso, se recomienda la utilización de la válvula reguladora AZ5255.
- Para facilitar el retroceso de cilindros de simple efecto retorno por muelle, una vez finalizado el movimiento y con los cilindros sin carga, un interruptor en la caja eléctrica permite el retorno de los cilindros sin pulsar ningún botón.

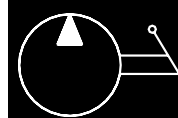
HFE, CON ELECTROVALVULA

50-60 Hz Trifásico								
Salidas	Depósito	Caudal a 700 bar	230 V		400/415 V		Potencia	
Nº	l	l/min	Simple/E	Doble/E	Simple/E	Doble/E	kW	
2	50	0,60	HFE22662	HFE22672	HFE22664	HFE22674	3,0	
		0,76	HFE23662	HFE23672	HFE23664	HFE23674	4,0	
	100	0,60	HFE22762	HFE22772	HFE22764	HFE22774	3,0	
		0,76	HFE23762	HFE23772	HFE23764	HFE23774	4,0	
	150	0,60	HFE22862	HFE22872	HFE22864	HFE22874	3,0	
		0,76	HFE23862	HFE23872	HFE23864	HFE23874	4,0	
4	100	0,34	HFE41762	HFE41772	HFE41764	HFE41774	2,2	
		0,60	HFE42762	HFE42772	HFE42764	HFE42774	3,0	
		0,76	HFE43762	HFE43772	HFE43764	HFE43774	4,0	
		0,94	HFE44762	HFE44772	HFE44764	HFE44774	5,5	
		2,10	HFE45762	HFE45772	HFE45764	HFE45774	11,0	
	150	0,34	HFE41862	HFE41872	HFE41864	HFE41874	2,2	
		0,60	HFE42862	HFE42872	HFE42864	HFE42874	3,0	
		0,76	HFE43862	HFE43872	HFE43864	HFE43874	4,0	
		0,94	HFE44862	HFE44872	HFE44864	HFE44874	5,5	
		2,10	HFE45862	HFE45872	HFE45864	HFE45874	11,0	
	6	100	0,34	HFE61762	HFE61772	HFE61764	HFE61774	3,0
			0,60	HFE62762	HFE62772	HFE62764	HFE62774	5,5
0,76			HFE63762	HFE63772	HFE63764	HFE63774	7,5	
150		0,34	HFE61862	HFE61872	HFE61864	HFE61874	3,0	
		0,60	HFE62862	HFE62872	HFE62864	HFE62874	5,5	
		0,76	HFE63862	HFE63872	HFE63864	HFE63874	7,5	
8	150	0,60	HFE82862	HFE82872	HFE82864	HFE82874	7,5	
		0,94*	HFE84862	HFE84872	HFE84864	HFE84874	7,5	

* Máxima presión de trabajo 450 bar

BOMBAS HIDRAULICAS MODULARES

BOMBAS MODULARES



WI

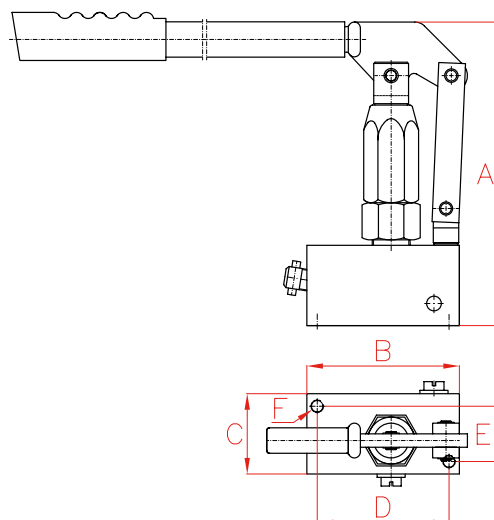
700 bar

BOMBAS



Ventajas LARZEP

- Amplia gama con diferentes presiones de trabajo.
- Ligeras, con agujeros de montaje en la base.
- Nitruradas para mejorar la resistencia a la corrosión y al desgaste.
- No incluyen depósito de aceite.
- Incluyen palanca de accionamiento.



Presión Trabajo	Modelo	Presión Máxima	Ø Pistón	Caudal por Embolada	Puerto	A	B	C	D	E	F	Peso
kg/cm ²	LARZEP	kg/cm ²	mm	cm ³	"	mm	mm	mm	mm	mm		kg
1.500	WI1500	1.500	6	1	1/4" BSP	230	114	57	98,5	41,3	3/8"-16UNC	5,3
700	WI1400	1.400	10	3	3/8"-18NPT	230	114	57	98,5	41,3	3/8"-16UNC	5,3
400	WI700	700	13	4	3/8"-18NPT	230	114	57	98,5	41,3	3/8"-16UNC	5,3
200	WI210	300	19	10	3/8"-18NPT	230	114	57	98,5	41,3	3/8"-16UNC	5,3
100	WI100	200	26	18	3/8"-18NPT	230	114	57	98,5	41,3	3/8"-16UNC	5,7
40	WI040	80	38	36	3/8"-18NPT	230	114	57	98,5	41,3	3/8"-16UNC	7,0

BOMBAS NEUMATICAS PARA PRUEBAS HIDROSTATICAS**Ventajas LARZEP**

- Modelos disponibles desde 70 bar hasta 2.900 bar.
- Diseñados y fabricados para su sencilla utilización.
- Estructura de acero ligera y compacta para fácil manejo y protección completa.
- Manómetro totalmente integrado y protegido.
- Mandos claramente etiquetados para mayor seguridad.
- Suministradas con conector de entrada de aire, filtro, regulador, lubricante, manómetro, válvula limitadora neumática, mando On/Off de la bomba, manómetro de presión de salida.
- Todas las bombas pueden funcionar con agua y aceite.
- Todas las bombas se suministran con certificado de calibración.
- Disponibles racores de alta presión y mangueras de alta presión de cualquier longitud.
- Depósito: 7 litros.
- Presión de Trabajo del Aire: 1.7 bar a 6.9 bar.
- Puerto de Entrada de Aire: 1/2" NPTF Hembra.
- Consumo de Aire: 0.79 m³ por minuto / 28 scfm.
- Nivel de Sonido: 90 dBA.
- Peso: 30 kg.
- Manómetro: Escala dual bar / psi.
- Opciones: Registrador integrado o independiente, Plumaz y tarjetas para el registrador, Contador de ciclos, Estructura de acero inoxidable, Conexión externa para aumentar el fluido disponible durante la prueba, Conexión USB para portátil incluyendo software (Ref. AVT, pág. 116).

Otros modelos de Bomba para pruebas hidrostáticas

- Bombas de alto caudal (doble de velocidad que las estándar).
- Sistemas para pruebas hidrostáticas diseñados a medida / Equipos de pruebas para múltiples mediciones.



BOMBAS HIDROSTATICAS

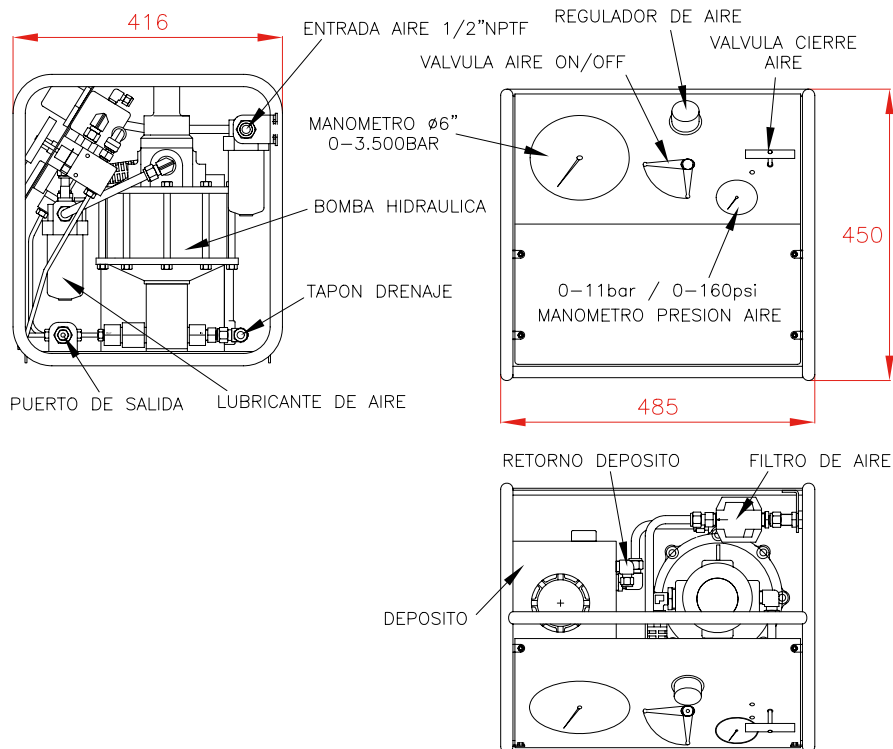


HAP

7 litros

70-2.900 bar

BOMBAS



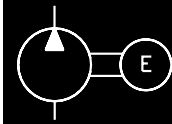
Registrador independiente HAPR19, HAPR28

BOMBA PARA PRUEBAS HIDROSTATICAS

Bomba Hidrostática	Presión Hidráulica Máxima (bar)			Caudal Máximo (l/min)			Puerto Salida
	Aire 6.9 bar	Aire 5.1 bar	Aire 4.1 bar	20% Máx. P	50% Máx. P	80% Máx. P	
LARZEP							Hembra
HAP0070	70	55	40	16,2	11,0	3,7	3/8"NPTF
HAP0130	130	100	80	8,5	6,0	3,9	3/8"NPTF
HAP0180	180	150	100	6,1	4,7	2,6	3/8"NPTF
HAP0250	250	200	150	4,1	3,1	2,0	3/8"NPTF
HAP0400	400	320	240	2,6	1,8	1,2	3/8"NPTF
HAP0740	740	600	440	1,2	0,9	0,6	3/8"NPTF
HAP1300	1.300	1.000	770	0,65	0,5	0,3	9/16"-18UNF
HAP1900	1.900	1.500	1.100	0,4	0,3	0,25	9/16"-18UNF
HAP2900	2.900	2.300	1.800	0,25	0,2	0,1	9/16"-18UNF

BOMBA PARA TENSORES DE PERNOS

Bomba para Tensores de Pernos	Presión Hidráulica Máxima (bar)			Caudal Máximo (l/min)			Puerto Salida
	Aire 6.9 bar	Aire 5.1 bar	Aire 4.1 bar	20% Máx. P	50% Máx. P	80% Máx. P	
LARZEP							Enchufe
HAP2900BT	1.500	1.500	760	0,33	0,24	0,2	AZ3341



BOMBA HIDRAULICA PORTATIL A BATERIA



Ventajas LARZEP

- Capacidad de aceite de 2,3 litros.
- Válvula de seguridad interna tarada a 700 bar para prevenir sobrepresiones.
- Equipada con una válvula 3/2 para mantener la carga.
- Ligera y fácil de transportar.
- Para utilizar con cortadoras de simple efecto y aprietaterminales.
- Suministrada con 2 baterías, 1 cargador y una caja metálica para su transporte.

ACCESORIO:

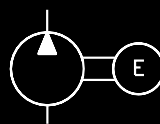
- 150W Inverter: para equipos de 230V a través de una batería de 12 o 24V.

Para ser utilizado en coches, camiones, furgonetas o en embarcaciones.

Capacidad Aceite	Caudal a 700 bar	Modelo	Voltaje	Batería	Dimensiones			Peso
					Largo	Ancho	Alto	
l	l/min	LARZEP	V	A-h	mm	mm	mm	kg
2,3	0,16	HAB1102	18	4	220	170	300	6

Batería	Voltaje	Vida de la Batería	Cargador			Temperatura
Li-ion		Al/Acero Cable 570/40	Tiempo Carga	Entrada	Salida	
A-h	V	Cortes	Minutos	V (CA) / Hz	V (CC) / A	°C
4	18	70	50 (a 20 °C)	220-240 / 50-60	18 / 4,0	-10 to 40

GRUPOS LLAVES DINAMOM.



HAT

5-14 litros

700 bar

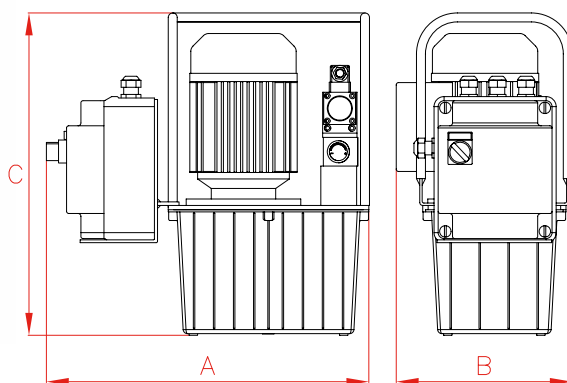
BOMBAS

GRUPOS PARA LLAVES DINAMOMETRICAS



Ventajas LARZEP

- Depósitos desde 5 hasta 14 litros.
- Accionamiento por electroválvula.
- Válvula de seguridad interna tarada a 700 bar para prevenir sobrepresiones.
- Válvula reguladora de presión externa ajustable con precisión por el usuario.
- Válvula de 4 vías / 2 posiciones
- Para utilizar sólo con llaves dinamométricas de doble efecto.
- Suministrados con cable de 3 metros y botonera.
- Fácil de utilizar: al presionar el botón la herramienta avanza, y al soltarlo esta mantiene la posición.
- Opción: Enfriador de aceite. Añadir 'H' a la referencia.



Capacidad	A	B	C
l	mm	mm	mm
5	460	280	540
10	500	350	600
14	540	368	615

Depósito	Caudal a 700 bar	Caudal a 60 bar	Válvula	50 Hz Monofásico		60 Hz Monofásico		Potencia	Peso
				230 V	115 V	230 V	115 V		
l	l/min	l/min	vías/posiciones					kW	kg
5	0,36	4	4/2	HAT7291	HAT7295	HAT7293	HAT7296	0,75	34,4
10	0,36	4	4/2	HAT7391	HAT7395	HAT7393	HAT7396	0,75	40,6
14	0,36	4	4/2	HAT7491	HAT7495	HAT7493	HAT7496	0,75	44,4

Depósito	Caudal a 700 bar	Caudal a 60 bar	Válvula	50/60 Hz Trifásico		Potencia	Peso
				230 V	400 V		
l	l/min	l/min	vías/posiciones			kW	kg
5	0,36	4	4/2	HAT7292	HAT7294	0,75	31,4
10	0,36	4	4/2	HAT7392	HAT7394	0,75	37,6
14	0,36	4	4/2	HAT7492	HAT7494	0,75	41,4

Desde 1940

LARZEP

HYDRAULIC

ACCESORIOS. CARACTERISTICAS GENERALES

- Disponemos de todo tipo de Mangueras, Enchufes Rápidos, Cabezas Basculantes, Cabezas Huecas, Válvulas de Control de Presión/Caudal, Racores, Distribuidores, Válvulas de Control de Dirección y Manómetros.
- Mangueras hasta 100 metros de longitud y 720 bar de presión de trabajo. También disponibles mangueras de 1.100 y 1.800 bar y mangueras dobles para llaves dinamométricas. Factor de seguridad 4 a 1.
- Disponibles enchufes rápidos de bajo caudal y de gran caudal. Presión de trabajo: 700 bar, 1.000 bar y 1.500 bar.
- Válvulas de control de presión y caudal: Válvula corta-circuito, Válvula reguladora de caudal de 2 y 4 salidas, Válvula antirretorno manual, Válvula reguladora unidireccional, Válvula antirretorno, Válvula reguladora de presión y Válvula de retención pilotada.
- Cabezas Basculantes recomendadas para su utilización con cargas descentradas. Las Cabezas Huecas se utilizan en cilindros huecos, sobre todo en operaciones de extracción y tensado.
- Racores y Distribuidores para múltiples aplicaciones.
- Manómetros de Presión con glicerina para controlar la presión de trabajo y la fuerza. También disponibles manómetros digitales y transductores de presión.
- Válvulas de control de dirección de 3 o 4 vías, para trabajar a distancia con cilindros tanto de simple como de doble efecto.



Accesorios



Modelos	Tipo de Accesorios		Página
AP - AR	Mangueras		106
AZ89	Aceite Hidráulico		107
AZ3	Enchufes Rápidos		108
AZ5	Válvula de Control de Presión / Caudal		110
AZ04 - AZ05	Cabezas		112
AZ1	Racores y Distribuidores		114
AV - AVD - AVT AT - ATH - AY	Manómetros de Presión		116
AZ8 - AZ9	Válvulas de Control Direccional		117

MANGUERAS HIDRAULICAS



Ventajas LARZEP

- Factor de seguridad 4:1.
- Amplia gama de mangueras. Disponibles en cualquier longitud.
- Protección de goma en ambos extremos.
- Rosca macho 3/8"-NPT en ambos extremos. Pueden suministrarse con enchufes en uno o ambos extremos.
- Diámetro interno 6.4 mm; Capacidad de aceite: 35 cm³ por metro.
- Diámetro interno 9.5 mm; Capacidad de aceite: 75 cm³ por metro.
- Disponible manguera doble para llaves dinamométricas. Modelo AR.
- También disponibles mangueras para una presión de trabajo de hasta 1.100, 1.800 y 2.800 bar.

Lea atentamente las medidas de seguridad y aplíquelas.



Nunca exceda la presión de trabajo máxima de la manguera.



Nunca desconecte la manguera cuando el sistema esté presurizado.



AP

0,8-100 m longitud

700-1.800 bar

A todas las roscas macho 3/8" NPT del sistema hay que aplicarles 2 vueltas de teflón en el sentido de la rosca, dejando el primer hilo de la rosca sin tapar para evitar que la cinta se rompa.

Par de apriete a aplicar: 80 Nm.



MAXIMA PRESION DE TRABAJO 700 BAR

ø Int.	Extremo		Presión	Longitud						
	1	2		bar	0,8 m	1,5 m	2 m	3 m	4 m	6 m
6,4	3/8"-NPT	3/8"-NPT	720	AP2008	AP2015	AP2020	AP2030	AP2040	AP2060	AP2100
6,4	3/8"-NPT	AZ3120	720	AP2008G	AP2015G	AP2020G	AP2030G	AP2040G	AP2060G	AP2100G
6,4	AZ3120	AZ3120	720	AP2008G2	AP2015G2	AP2020G2	AP2030G2	AP2040G2	AP2060G2	AP2100G2
9,5	3/8"-NPT	3/8"-NPT	700	AP4008	AP4015	AP4020	AP4030	AP4040	AP4060	AP4100
9,5	3/8"-NPT	AZ3120	700	AP4008G	AP4015G	AP4020G	AP4030G	AP4040G	AP4060G	AP4100G
9,5	AZ3120	AZ3120	700	AP4008G2	AP4015G2	AP4020G2	AP4030G2	AP4040G2	AP4060G2	AP4100G2

MANGUERA DOBLE AR, PARA LLAVES DINAMOMETRICAS - MAXIMA PRESION DE TRABAJO 700 BAR

ø Int.	Extremo		Presión	Longitud							
	1	2		bar	0,8 m	1,5 m	2 m	3 m	4 m	6 m	8 m
6,4	2 x 3/8"-NPT	2 x 3/8"-NPT	700	AR2008	AR2015	AR2020	AR2030	AR2040	AR2060	AR2080	AR2100

MAXIMA PRESION DE TRABAJO 1.100 BAR

ø Int.	Extremo		Presión	Longitud							
	1	2		bar	0,8 m	1,5 m	2 m	3 m	4 m	6 m	8 m
6,4	3/8"-NPT	3/8"-NPT	1.100	AP3008	AP3015	AP3020	AP3030	AP3040	AP3060	AP3080	AP3100

MAXIMA PRESION DE TRABAJO 1.800 BAR

ø Int.	Extremo		Presión	Longitud							
	1*	2*		bar	0,8 m	1,5 m	2 m	3 m	4 m	6 m	8 m
6,4	1/4"-BSP	1/4"-BSP	1.800	AP5008	AP5015	AP5020	AP5030	AP5040	AP5060	AP5080	AP5100

* Cono 120°

ACEITE HIDRAULICO



Modelo	Capacidad (l)	Para utilizar con
AZ8901	5	Bombas Manuales, Gatos de Botella
AZ8902	5	Grupos Hidráulicos

ENCHUFES RAPIDOS**Ventajas LARZEP**

- Enchufes rápidos de bajo y gran caudal, desde 6 litros/min hasta 40 litros/min.
- Los enchufes de 700 y 1.000 bar tienen rosca 3/8"-NPT. Los enchufes de 1.500 bar tienen rosca 1/4"-BSP.
- El enchufe Macho y el Hembra pueden ser suministrados independientemente.
- AZ3321, AZ3322, AZ3324, AZ3325, AZ3341, AZ3344 y AZ3345: enchufes de bolas, para garantizar una conexión rápida y sencilla. Presión máxima de trabajo 1.000 y 1.500 bar.
- AZ3120, AZ3140 y AZ3141: enchufes rápidos de gran caudal.
- Disponible tapón metálico para utilizar con los enchufes AZ3140 y AZ3141.
- AZ3220 y AZ3240: enchufes rápidos de bajo caudal, utilizados sólo en los equipos de mantenimiento.
- Todos los cilindros de catálogo son suministrados con enchufe hembra AZ3140.
- Todas las cortadoras son suministradas con enchufe macho de bolas AZ3321.

Lea atentamente las medidas de seguridad y aplíquelas.



Nunca aplique presión al enchufe cuando esté desconectado.



A todas las roscas macho 3/8" NPT del sistema hay que aplicarles 2 vueltas de teflón en el sentido de la rosca, dejando el primer hilo de la rosca sin tapar para evitar que la cinta se rompa. Par de apriete a aplicar: 80 Nm.



ENCHUFES RAPIDOS

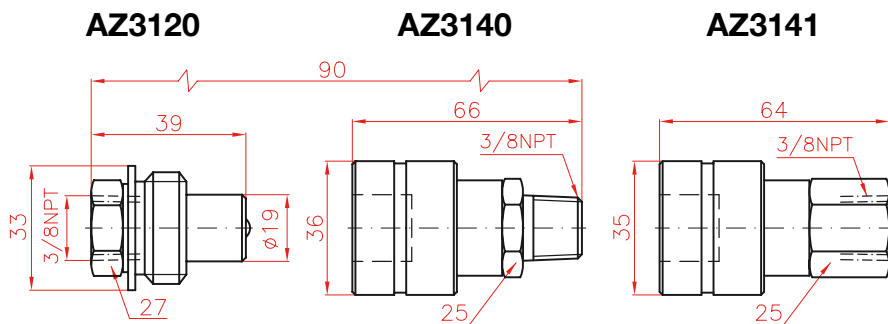
AZ3

6 - 40 l/min

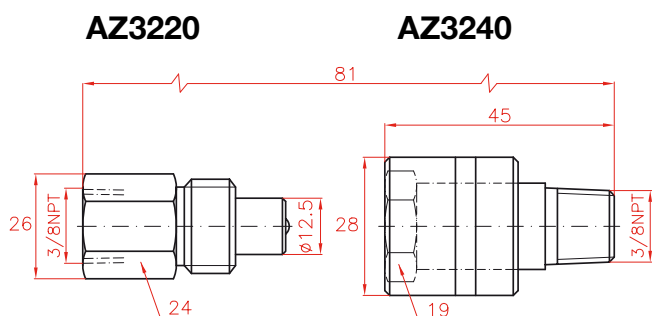
700-1.500 bar

ACCESORIOS

ENCHUFES GRAN CAUDAL 700 BAR

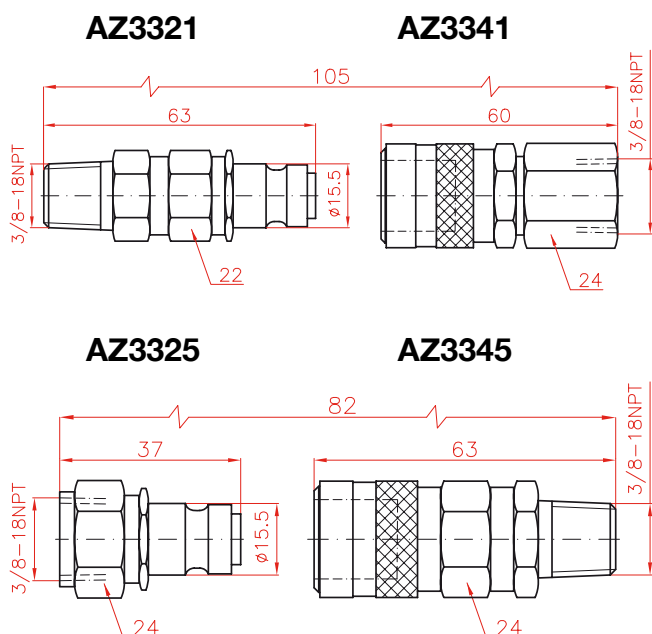


ENCHUFES BAJO CAUDAL 700 BAR - EQUIPO DE MANTENIMIENTO



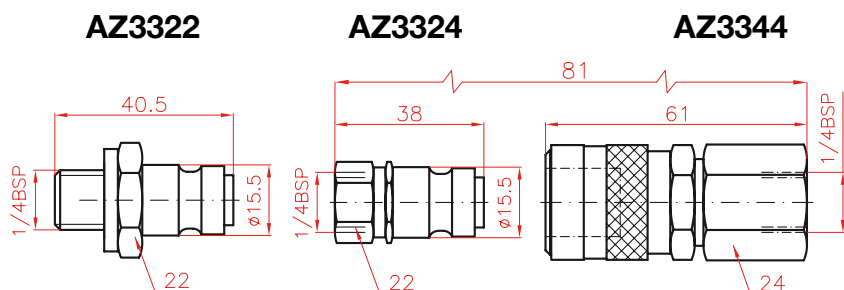
Disponible tapón metálico: AZ3144 para utilizar con los enchufes hembra AZ3140 y AZ3141.

ENCHUFES DE BOLAS 1.000 BAR



Disponible tapón de plástico AZ3103 para los enchufes AZ3120 y AZ3141. Incluido en el enchufe hembra AZ3140.

ENCHUFES DE BOLAS 1.500 BAR



Caudal l/min	Enchufe	Modelo LARZEP	Rosca	Presión bar
40	Macho	AZ3120	Hembra 3/8"NPT	700
	Hembra	AZ3140	Macho 3/8"NPT	700
	Hembra	AZ3141	Hembra 3/8"NPT	700
7	Macho	AZ3220	Hembra 3/8"NPT	700
	Hembra	AZ3240	Macho 3/8"NPT	700
6	Macho	AZ3321	Macho 3/8"NPT	1.000
	Macho	AZ3325	Hembra 3/8"NPT	1.000
	Hembra	AZ3341	Hembra 3/8"NPT	1.000
	Hembra	AZ3345	Macho 3/8"NPT	1.000
6	Macho	AZ3322	Macho 1/4" BSP*	1.500
	Macho	AZ3324	Hembra 1/4" BSP*	1.500
	Hembra	AZ3344	Hembra 1/4" BSP*	1.500

* Cono 120°

Los enchufes macho AZ3321, AZ3322, AZ3324 y AZ3325 son conectables con los enchufes hembra AZ3341, AZ3344 y AZ3345.

Ref. AZ3322 sin válvula.

VALVULAS DE CONTROL DE PRESION/CAUDAL



Modelo	VALVULA REGULADORA DE CAUDAL Y CORTA-CIRCUITO	Símbolo	
AZ5121	Utilizada para controlar el caudal y retener la carga cuando la válvula está completamente cerrada. También puede usarse para proteger los manómetros.		

Modelo	VALVULA REGULADORA DE CAUDAL DE 2 SALIDAS	Símbolo	
AZ5122	Regula el caudal de ambas salidas independientemente, pudiendo llegar a bloquear el paso. Incluye toma de manómetro.		

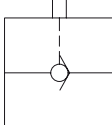

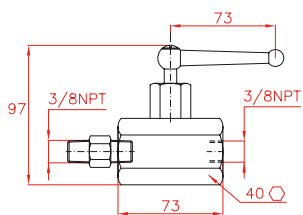
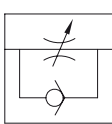

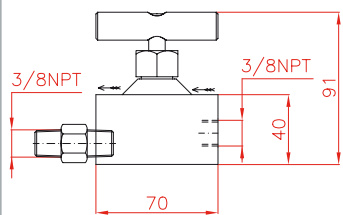
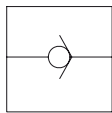

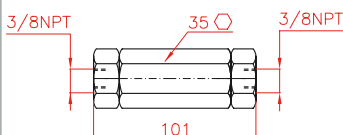
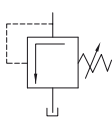

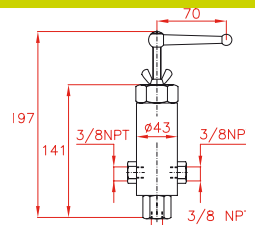
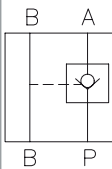

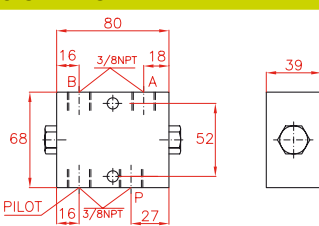
Modelo	VALVULA REGULADORA DE CAUDAL DE 4 SALIDAS	Símbolo	
AZ5124	Regula el caudal de las 4 salidas independientemente, pudiendo llegar a bloquear el paso. Incluye toma de manómetro.		

AZ5

700 bar

Ventajas LARZEP

- Todas las válvulas están diseñadas para una presión de trabajo de 700 bar.
- Todos los orificios de toma de aceite son de rosca cónica 3/8"-NPT para garantizar una perfecta unión sin pérdidas de aceite.

Modelo	VALVULA ANTIRRETORNO MANUAL	Símbolo	
AZ5200	Cerrada permite el paso de aceite en una sola dirección manteniendo la carga.		
			
Modelo	VALVULA REGULADORA UNIDIRECCIONAL	Símbolo	
AZ5255	Como la AZ5200, permite el paso de aceite en una dirección y en la otra lo regula hasta cerrarlo completamente.		
			
Modelo	VALVULA ANTIRRETORNO	Símbolo	
AZ5500	Permite el paso de aceite en una sola dirección, bloqueando el sentido contrario.		
			
Modelo	VALVULA REGULADORA DE PRESION	Símbolo	
AZ5600	Para limitar la presión en el circuito hidráulico. Regulable desde 50 a 700 bar, con manguera de descarga de 0,9 metros.		
			
Modelo	VALVULA DE RETENCION PILOTADA	Símbolo	
AZ5700	Utilizada en cilindros de doble efecto como válvula de retención de carga. Cuando el pilotaje recibe la presión de retorno, la válvula permite el retorno del cilindro.		
			

CABEZAS



Ventajas LARZEP

CABEZAS BASCULANTES AZ04

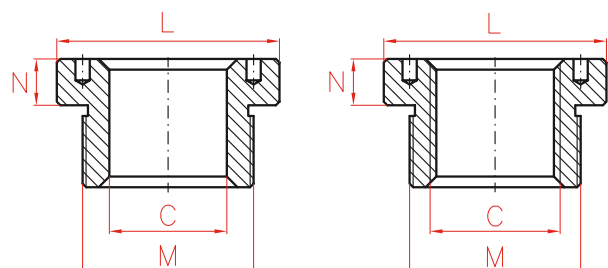
- Altamente recomendadas para su utilización con cargas descentradas y superficies irregulares.
- Admiten un ángulo de inclinación de hasta 5°.
- Pueden ser lisas o roscadas.



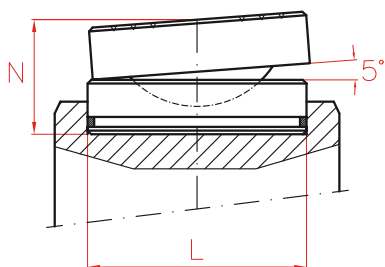
CABEZAS HUECAS AZ05

- Se utilizan en cilindros huecos.
- Utilizados especialmente en operaciones de tensado y tiro.
- Pueden ser lisas, roscadas o macizas.

AZ05 CABEZAS HUECAS



AZ04 CABEZAS BASCULANTES



CABEZAS

**AZ04
AZ05**

700 bar

ACCESORIOS

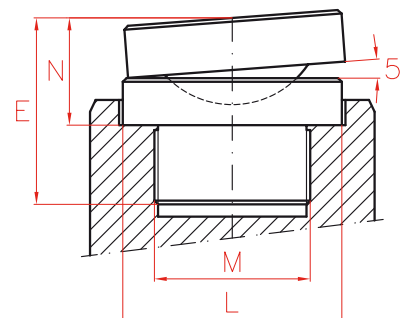
CABEZAS BASCULANTES

Modelo	L	N	Peso	Modelo Cilindro
LARZEP	mm	mm	kg	
AZ0401	45	36	0,4	SAM023-SAM030-SP030-SMP030-STR030-SAT030-SATM030
AZ0402	61	39	0,8	SM050-SM075-SAM050-SP050-SMP050-SX050-SX075-STR050-SAT050-SATM050-DDA050-DDA075-DDR050
AZ0404	88	47	2,2	SM100-SM140-SAM100-SAM140-SP100-SMP100-SPR140-SX100-SX150-STR100-STR140-SAT100-SAT140-SATM100-SATM140-SSR140-DDA100-DDA140-DDR100-DDR140
AZ0405	111	52	4,0	SM220-SAM200-SPR220-STR220-SAT200-SATM200-SSR220-DDA200-DDR220
AZ0406	131	57	6,0	SPR265
AZ0408	178	67	13,0	SPR350-SPR430-STR350-STR430-SSR350-SSR430-DDR350-DDR430
AZ0411	200	79	19,3	SPR560-SPR670-STR560-STR670-SSR560-SSR670-DDR560-DDR670
AZ0413	250	105	40,0	SPR880-STR880-SSR880-DDR880
AZ0415	325	175	113,0	SPR1100-STR1100-SSR1100-DDR1100

CABEZAS BASCULANTES ROSCADAS

Modelo	L	M	N	E	Peso	Modelo Cilindro
LARZEP	mm	Rosca	mm	mm	kg	
AZ0420	28	1"-8	29	43	0,2	SM010-D010
AZ0423	35	1"-8	29	49	0,3	SM015-D020
AZ0421	45	1 1/2"-16	28	50	0,4	SM023-SM030-D030
AZ0422	61	1 3/4"-12	38	58	0,7	D050-D075-D100
AZ0424	88	2 1/2"-12	47	82	2,5	D150
AZ0425	111	2 1/2"-12	52	107	4,5	D200
AZ0431	34	M28x1,5	29	44	0,3	SH012
AZ0432	48	1 9/16"-16	29	46	0,5	SH022
AZ0433	55	1 13/16"-16	37	57	0,6	SH030-SAH030-DH030-DAH030
AZ0434	80	2 3/4"-16	47	67	2,3	SH060-SAH060-DH060-DAH060
AZ0435	116	2 1/2"-12	52	76	5,5	SH100-SAH100-DH100-DAH100

**AZ04 CABEZAS
BASCULANTES ROSCADAS**



CABEZAS HUECAS

Standard Lisa					Modelo Cilindro	Opcional Roscada				
Modelo	C	L	M	N		Modelo	C	L	M	N
LARZEP	mm	mm	Rosca	mm		LARZEP	Rosca	mm	Rosca	mm
AZ0531	19,5	34	M28x1,5	7	SH012	AZ0551	3/4"-16	34	M28x1,5	7
AZ0532	27,0	48	1 9/16"-16	8	SH022	AZ0552	1"-8	48	1 9/16"-16	8
AZ0533	33,4	55	1 13/16"-16	9	SH030-SAH030-DH030-DAH030	AZ0553	1 1/4"-7	55	1 13/16"-16	9
AZ0536	56,0	80	2 3/4"-16	12	SH060-SAH060-DH060-DAH060	AZ0556	1 5/8"-5 1/2	80	2 3/4"-16	12
AZ0540	81,0	116	4"-16	13	SH100-SAH100-DH100-DAH100	AZ0560	2 1/2"-8	116	4"-16	13
AZ0545	81,0	135	4 1/4"-16	20	DH150-DAH150	AZ0565	2 1/2"-8	135	4 1/4"-16	20

RACORES Y DISTRIBUIDORES

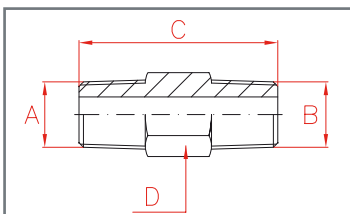


Ventajas LARZEP

- Amplia gama de racores y distribuidores para múltiples aplicaciones.
- Bajo pedido, LARZEP sirve otros accesorios que se adapten a necesidades especiales de rosca y dimensiones.

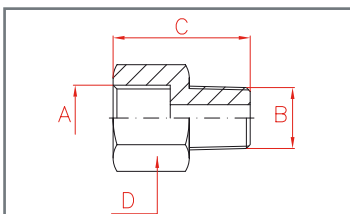
RACORD DE UNION

Modelo	A	B	C	D
LARZEP	"	"	mm	mm
AZ1102	3/8"-NPT	3/8"-NPT	45	19
AZ1103	3/8"-NPT	3/8"-NPT	66	19
AZ1104	3/8"-NPT	3/8"-NPT	100	22



ADAPTADOR

Modelo	A	B	C	D
LARZEP	"	"	mm	mm
AZ1112	3/8"-BSP	3/8"-NPT	36	27
AZ1113	3/8"-NPT	1/4"-BSP	36	27
AZ1114	3/8"-NPT	3/8"-BSP	36	27

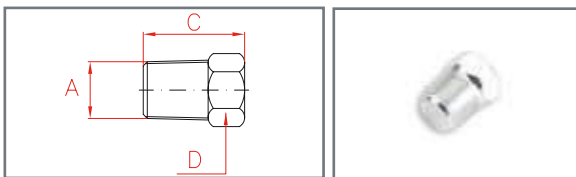


AZ1

700 bar

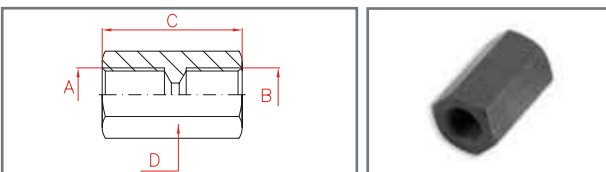
TAPON

Modelo	A	C	D
LARZEP	"	mm	mm
AZ1182	3/8"-NPT	24	18
AZ1183	1/2"-NPT	28	22



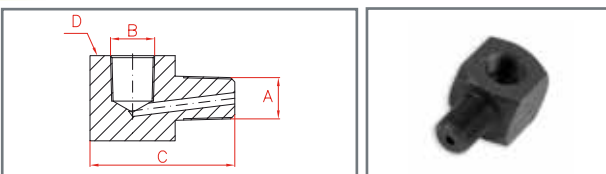
ADAPTADOR HEMBRA

Modelo	A	B	C	D
LARZEP	"	"	mm	mm
AZ1142	3/8"-NPT	3/8"-BSP	45	27
AZ1143	3/8"-NPT	3/8"-NPT	45	27



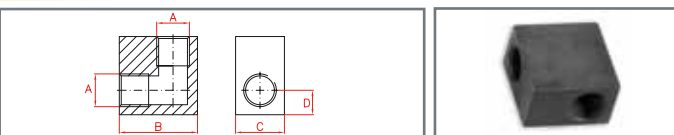
CODO ADAPTADOR

Modelo	A	B	C	D
LARZEP	"	"	mm	mm
AZ1511	3/8"-NPT	3/8"-BSP	51	30
AZ1512	3/8"-NPT	3/8"-NPT	51	30



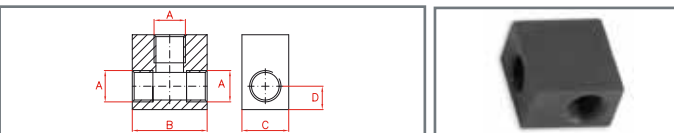
CODO

Modelo	A	B	C	D
LARZEP	"	mm	mm	mm
AZ1202	3/8"-NPT	40	25	12,5



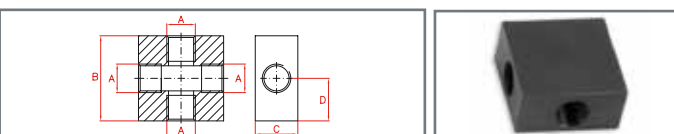
RACORD EN T

Modelo	A	B	C	D
LARZEP	"	mm	mm	mm
AZ1242	3/8"-NPT	40	25	12,5



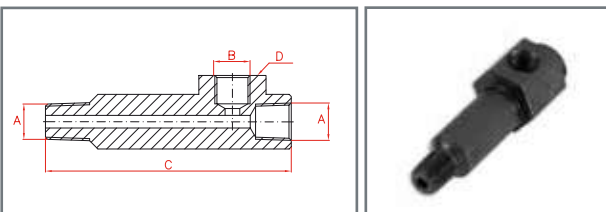
RACORD EN CRUZ

Modelo	A	B	C	D
LARZEP	"	mm	mm	mm
AZ1282	3/8"-NPT	50	25	24



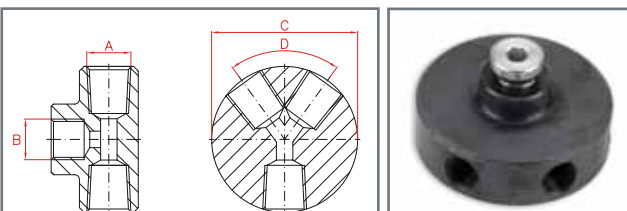
ADAPTADOR DE MANOMETRO

Modelo	A	B	C	D
LARZEP	"	"	mm	mm
AZ1501	3/8"-NPT	3/8"-BSP	117	35
AZ1502	3/8"-NPT	1/4"-NPT	98	35
AZ1507	3/8"-NPT	1/4"-BSP	98	35



DISTRIBUIDORES

Modelo	A	B	C	D	Salidas
LARZEP	"	"	mm	grados	Nº
AZ1602	3/8"-NPT	3/8"-BSP	62	90°	2
AZ1604	3/8"-NPT	3/8"-BSP	82	60°	4
AZ1606	3/8"-NPT	3/8"-BSP	102	48°	6



MANOMETROS

AV - AVD
AVT - AY
AT - ATH

ACCESORIOS

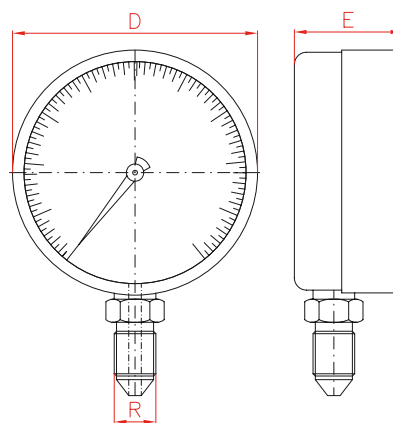


5-250 Tn.

0-1.000 bar

Ventajas LARZEP

- Manómetros de glicerina de alta precisión, $\pm 1.6\%$.
- Necesarios para conocer la presión de trabajo o la fuerza.
- Con doble escala para medir la carga en cilindros concretos.
- Adaptador de manómetro AZ1502 para el modelo AV10006. Para otras referencias, AZ1501.



NOTA: No exceder el 70% de la capacidad nominal del manómetro.



Manómetro digital:
Referencia: AVD07008
Rosca: 1/4"-BSP
Adaptador: AZ1507

Transductor de presión digital: AVT

Manómetro para cilindros huecos: ATH

A utilizar en	Modelo	Tipo		Escala	D	E	R	Adaptador
	LARZEP	Tn	kg/cm ²		mm	mm		Manómetro
Todos los Cilindros	AV10006	-	1.000	50	68	31	1/4"-NPT	AZ1502
	AV10008	-	1.000	20	80	35	3/8"-BSP	AZ1501
	AV10010	-	1.000	10	100	35	3/8"-BSP	AZ1501
Cilindros	AT00410	5 / 10	1.000	-	100	35	3/8"-BSP	AZ1501
	AT01610	16 / 23	1.000	-	100	35	3/8"-BSP	AZ1501
	AT03010	30 / 50	1.000	-	100	35	3/8"-BSP	AZ1501
	AT07510	75 / 100	1.000	-	100	35	3/8"-BSP	AZ1501
	AT15010	150 / 200	1.000	-	100	35	3/8"-BSP	AZ1501
Prensa 10 Tn	AY01008	10	-	0,5	80	35	3/8"-BSP	AZ1501
Prensa 20 Tn	AY02008	20	-	0,5	80	35	3/8"-BSP	AZ1501
Prensa 30 Tn	AY03008	30	-	2	80	35	3/8"-BSP	AZ1501
Prensa 60 Tn	AY06010	60	-	2	100	35	3/8"-BSP	AZ1501
Prensa 120 Tn	AY12010	120	-	4	100	35	3/8"-BSP	AZ1501
Prensa 250 Tn	AY25010	250	-	5	100	35	3/8"-BSP	AZ1501

AZ8 AZ9

4-30 l/min

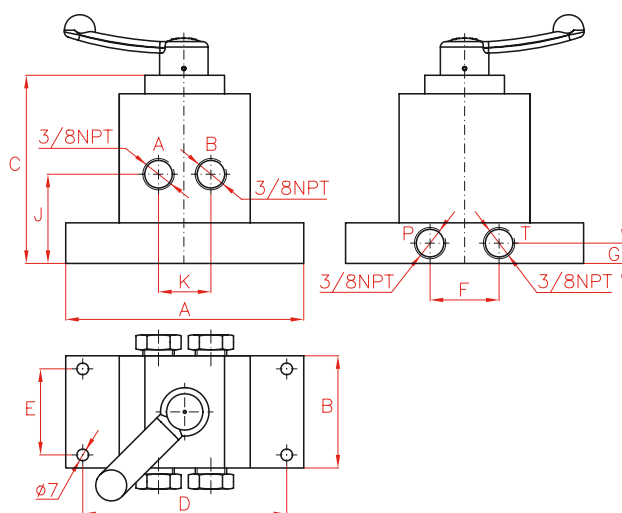
700 bar

VALVULAS DE CONTROL DE DIRECCION



Ventajas LARZEP

- Válvulas remotas direccionales de 3 y 4 vías, para cilindros de simple y doble efecto.
- Accionamiento manual, con y sin muelle, y eléctrico.
- Para trabajar a distancia.
- Posibilidad de modelos de centro cerrado o abierto.



Símbolo	Caudal	Modelo	Operación	Posición Centro	A	B	C	D	E	F	G	J	K
	l/min	LARZEP	Remota	Abierto / Cerrado	mm	mm	mm	mm	mm	mm	mm	mm	mm
	4	AZ8300	Simple Efecto	Centro Abierto	128	50	107	113	36,0	86	20	60	-
	30	AZ9300	Simple Efecto	Centro Abierto	128	70	127	113	50,8	54	25	63	-
	4	AZ8301	Simple Efecto	Centro Cerrado	128	50	107	113	36,0	86	20	60	-
	30	AZ9301	Simple Efecto	Centro Cerrado	128	70	127	113	50,8	54	25	63	-
	4	AZ8500	Doble Efecto	Centro Abierto	128	50	107	113	36,0	86	20	60	30
	30	AZ9500	Doble Efecto	Centro Abierto	128	70	127	113	50,8	54	25	63	38
	4	AZ8501	Doble Efecto	Centro Cerrado	128	50	107	113	36,0	86	20	60	30
	30	AZ9501	Doble Efecto	Centro Cerrado	128	70	127	113	50,8	54	25	63	38

Desde 1940





LARZEP

HYDRAULIC

HERRAMIENTAS. CARACTERISTICAS GENERALES

- Nuestras herramientas facilitan los trabajos más complicados y pesados.
- Contamos con una amplia gama que incluye: Extractores, Cilindros Separadores, Corta Cables, Corta Tuercas, Corta Cadenas, Células de Carga, Dinamómetros, Colchones de Elevación, Separadores de Bidas, Gatos de Uña, Llaves Dinamométricas Hexágonoales y de Cuadradillo, Aprieta Terminales y Cabezas Punzonadoras.
- Corta Cadenas ligeros y compactos, diseñados para cortar cadenas y barras de alta resistencia. Disponibles con bomba incorporada o independiente.
- Corta Cables, aptos para trabajos en cualquier lugar y posición facilitando operaciones en posiciones forzadas o de difícil acceso como postes, pozos o torres. Disponibles con bomba incorporada o independiente.
- Corta Tuercas, diseñados para retirar tuercas agarrotadas cortándolas o deformándolas dependiendo del grado del material. Los cabezales de corte se adaptan a cualquier posición, facilitando el trabajo más complicado y de difícil acceso. Disponibles con bomba incorporada o independiente.
- Extractores desde 5 hasta 100 toneladas para asegurar la cobertura total de sus necesidades. Disponibles extractores de 2 Garras, de 2 y 3 Garras, de Tirantes, Autocentrantes, de Interiores y de Rodamientos.
- Separadores de Bidas, utilizados para separa las bidas de las tuberías de forma segura.
- Cilindros Separadores, utilizados para el movimiento de máquinas, labores de mantenimiento, separación de piezas, etc. Se sirven en los equipos de mantenimiento como elemento estándar.
- Dinamómetros de 5 a 100 Tn, se utilizan para medir la tensión de la carga.
- Células de Carga disponibles desde 5 hasta 220 Tn. Miden las cargas en compresión. Son utilizadas en pruebas de carga en cimentación de edificios.
- Gatos de Uña compactos y ligeros para su fácil transporte. Son utilizados para la elevación de carga en espacios reducidos.
- Colchón neumático elaborado con un material altamente resistente a la fricción, muy práctico para la elevación de cargas en espacios muy reducidos. Utilizado habitualmente para operaciones de rescate, retirada de escombros en derrumbamientos, etc.
- Llaves Dinamométricas, diseñadas para apretar y aflojar elementos roscados que requieran un alto par de apriete aplicado con precisión y el mayor par posible para aflojarlos.
- Cabezas Punzonadoras ligeras de fácil transporte y manejo sencillo, especialmente en posiciones de difícil acceso. Diseñadas para perforar agujeros redondos, cuadrados u oblongos en chapas de acero dulce.
- Aprieta Terminales de compresión hidráulica para terminales y manguitos de baja, media y alta tensión.

Herramientas

Modelos	Capacidad Tn (kN)	Tipo de Herramienta		Página
CK	13-112 (135-1.120)	Corta Cadenas Hidráulicos		120
CC	5-43 (50-437)	Corta Cables Hidráulicos		122
CN	13-113 (135-1.134)	Corta Tuercas Hidráulicos		124
FU - FV - FZ	5-100	Extractores Hidráulicos		126
FA	10-50	Extractores Autocentrantes		129
CY	0.8-15 (8-150)	Cilindros Separadores y Cuña Separadora		130
CT - C	5-150 (44-1.449)	Dinamómetros y Células de Carga		132
AA	6-65	Colchones de Elevación		134
AU	5-60	Gatos Hidráulicos de Uña		135
BS	5-10	Separadores de Bridas		136
LAS	1.100-72.000 Nm	Llaves Dinamométricas Hidráulicas con Cuadrado		137
LAX	2.300-44.500 Nm	Llaves Dinamométricas Hidráulicas Hexágonoales		140
PH	15-45	Cabezas Punzonadoras Hidráulicas Portátiles		144
CB - CH - CM	5-100	Aprieta Terminales Hidráulicos		145



CORTA CADENAS HIDRAULICOS



Ventajas LARZEP

- Máxima presión de trabajo 700 bar.
- Modelo CK0016 con bomba incorporada. En otros modelos es necesario el uso de una bomba manual, hidroneumática, eléctrica o de gasolina.
- Modelos CK0216, CK0230 y CK0250 de doble efecto, para asegurar un retroceso más rápido.
- Todas las herramientas disponen de enchufe macho de bolas AZ3321.
- Disponible bomba portátil a batería HAB1102.



Bombas Hidroneumáticas, Z12107.

Pág. 82



Bomba Portátil a Batería, HAB1102.

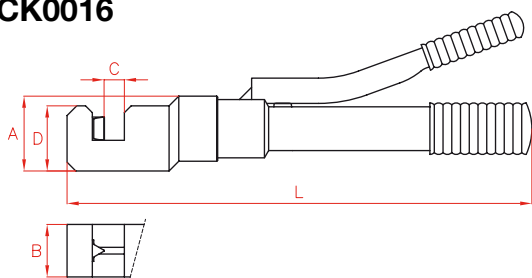
Pág. 102



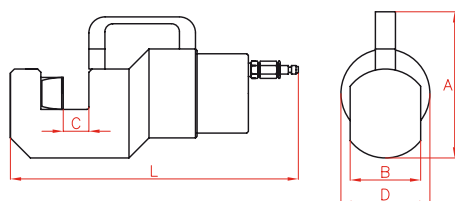
Grupos Eléctricos, HAM.

Pág. 84

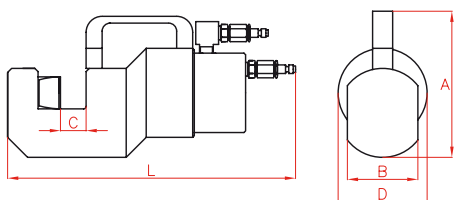
CK0016



CK0116 - CK0130



CK0216 - CK0230 - CK0250



CORTA CADENAS

CK

13-112 Tn

ø 0-50 mm

700 bar

HERRAMIENTAS

Modelo	Cuchillas de Recambio	
	Desplazable	Fija
CK0016	CRK16/1	CRK16/2
CK0116	CRK16/1	CRK16/2
CK0130	CRK30/1	CRK30/2
CK0216	CRK16/1	CRK16/2
CK0230	CRK30/1	CRK30/2
CK0250	CRK50/1	CRK50/2

* ø máximo

Modelo	Capacidad	Volumen	Peso	A	B	C	D	L	Cadena*	Resistencia	Normas	Barra*	Resistencia
LARZEP	kN	cm ³	kg	mm	mm	mm	mm	mm	mm	en grados		mm	N/mm ²
CK0016	135	-	5,8	81,5	54	20	68	489	19	28 - 43 - 50	ASTM - 413	19	700
											DIN 5684	15	1.000
									14	60 - 80	DIN 5685	13	1.400
CK0116	135	38	4,8	81,5	54	19,5	68	290	19	28 - 43 - 50	ASTM - 413	19	700
											DIN 5684	15	1.000
									14	60 - 80	DIN 5685	13	1.400
CK0130	390	182	16,8	183	88	31,5	113	360	30	28 - 43 - 50	ASTM - 413	30	700
											DIN 5684	25	1.000
									20	60 - 80 - 100	DIN 766	20	1.400
CK0216	135	38	8,4	126	54	19,5	81	343	19	28 - 43 - 50	ASTM - 413	19	700
											DIN 5684	15	1.000
									14	60 - 80	DIN 5685	13	1.400
CK0230	345	161	16,0	183	88	30	113	412	30	28 - 43 - 50	ASTM - 413	30	700
											DIN 5684	25	1.000
									20	60 - 80 - 100	DIN 766	20	1.400
CK0250	1.120	842	68,0	228	120	52	207	475	50	28 - 43 - 50	DIN 5684	50	700
												45	1.000
									40	60 - 80 - 100	DIN 685	40	1.400
											35	1.600	

CORTA CABLES HIDRAULICOS



Ventajas LARZEP

- Máxima presión de trabajo 700 bar.
- Los modelos de simple efecto retornan por muelle.
- El modelo CC0260 es de doble efecto y está especialmente recomendado para aplicaciones submarinas. Opcionalmente puede incorporar juntas especiales para gran profundidad.
- Incluyen estuche de plástico para facilitar el transporte y proteger la herramienta.
- Los modelos CC0018, CC0040 y CC0075 son herramientas autónomas, con bomba incorporada para facilitar el trabajo en zonas de difícil acceso. Están provistas de válvula de seguridad para evitar sobrecargas.
- Cabezales rotativos para comodidad del trabajador.
- La sustitución de cuchillas es una operación sencilla.
- Todas las herramientas disponen de enchufe macho de bolas AZ3321.

Modelo	Capacidad	Volumen	L	C	Peso	Ø Cable de Alambre	
						Aluminio con cobre	Aluminio con acero
LARZEP	kN	cm ³	mm	mm	kg	mm	mm
CC0018	70	-	385	19	2,8	18	18
CC0040	135	-	490	41	5,6	40	40
CC0075	70	-	650	77	6,6	40	*
CC0118	70	24	212	18	2,0	18	18
CC0140	135	86	292	40	5,3	40	40
CC0160	437	420	388	64	15,8	60	60
CC0175	70	74	451	75	5,5	40	*
CC0190	109	149	535	90	10,0	35	*
CC01120	109	203	635	120	11,7	35	*
CC0260	390	431	480	64	28,0	60	60

* La unidad no está diseñada para cortar esta clase o tipo de material. Cualquier ensayo que se efectúe puede causar lesiones personales o deterioros de la unidad y anulará la garantía.



Bombas Hidroneumáticas, Z12107.

Pág. 82



Bomba Portátil a Batería, HAB1102.

Pág. 102

CORTA CABLES

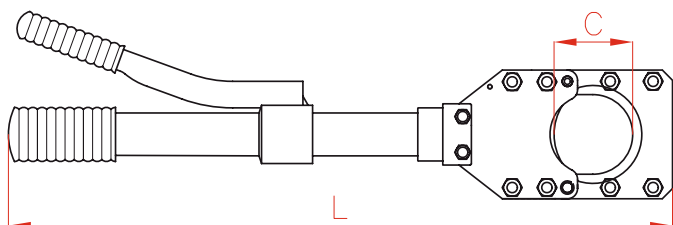
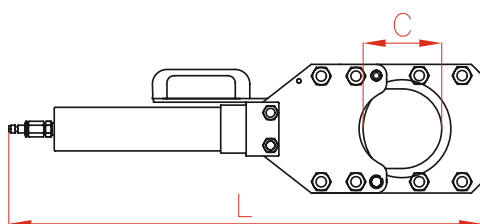
CC

5-43 Tn

ø 0-120 mm

700 bar

HERRAMIENTAS



Modelo	Cuchillas de Recambio
LARZEP	LARZEP
CC0018	CRC18
CC0040	CRC35-40
CC0075	CRC75
CC0118	CRC18
CC0140	CRC35-40
CC0160	CRC0160
CC0175	CRC75
CC0190	CRC0190
CC01120	CRC01120
CC0260	CRC0160

	ø Cable			ø Cable de Acero ¹⁾		ø Barra ²⁾			Modelo
	Teléfono	Con forro de Pb	Subterráneo	Cable	Alambre	Acero	Cobre aleado	Aluminio aleado	
	mm	mm	mm	mm	mm	mm	mm	mm	LARZEP
	18	18	18	18	1	12	15	15	CC0018
	40	40	40	32	1	20	30	30	CC0040
	75	75	75	*	*	*	*	*	CC0075
	18	18	18	18	1	12	15	15	CC0118
	40	40	40	32	1	20	30	30	CC0140
	60	60	60	60	2	25	35	35	CC0160
	75	75	75	*	*	*	*	*	CC0175
	90	90	90	*	*	*	*	*	CC0190
	120	120	120	*	*	*	*	*	CC01120
	60	60	60	60	2	25	35	35	CC0260

Los diámetros indicados son orientativos.

1) Dureza máx. 1.800 N/mm² 2) Máxima Fuerza 400 N/mm²

CORTA TUERCAS HIDRAULICOS



Ventajas LARZEP

- Diseñadas para actuar de dos formas diferentes, cortando o deformando las tuercas dependiendo de la Resistencia de las mismas.
- Modelo CN0024 con bomba incorporada, facilita toda clase de trabajos en lugares de difícil acceso.
- Modelo CN0224 especialmente diseñado para cortar las tuercas de las defensas en autopistas.
- Modelo CN0324 de diseño abierto para situaciones en las que las herramientas convencionales no son adecuadas.
- Incluye estuche de plástico para facilitar el transporte y proteger la herramienta.
- CN0024 provisto de válvula de seguridad para evitar sobrecargas.
- Todas las herramientas disponen de enchufe macho de bolas AZ3321.



Bombas Hidroneumáticas, Z12107.

Pág. 82



Bomba Portátil a Batería, HAB1102.

Pág. 102

Atención: La herramienta corta materiales con Resistencia inferior a 500 N/mm² y deforma materiales hasta 1.250 N/mm².



CORTA TUERCAS

CN

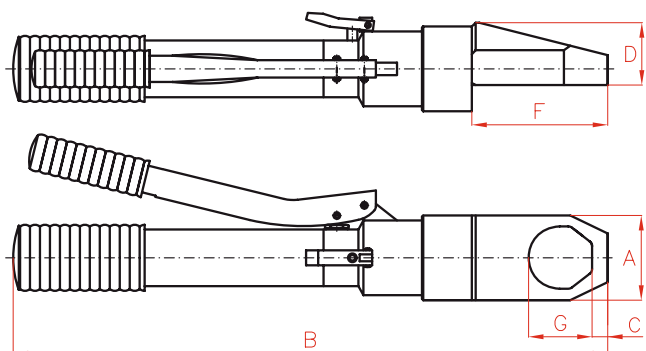
13-113 Tn

M10-M80

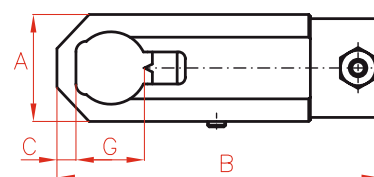
700 bar

HERRAMIENTAS

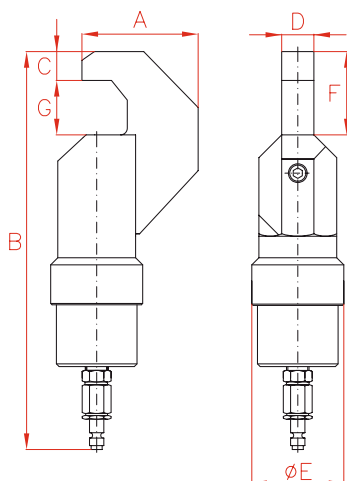
CN0024



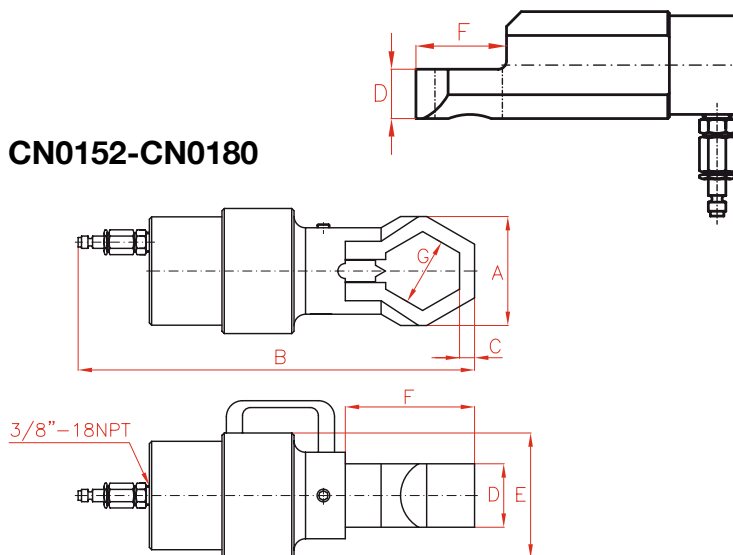
CN0224-CN0233



CN0324



CN0152-CN0180



Modelo	A	B	C	D	E	F	G
LARZEP	mm	mm	mm	mm	mm	mm	mm
CN0024	68	471	13	51	-	108	48
CN0152	131	368	17	55	120	136	83
CN0180	185	435	37	90	200	202	120
CN0224	65	207	12	30	-	56	40
CN0233	106	270	24	55	-	84	59
CN0324	87	296	22	24	69	62	38

Modelo	Tuerca	Entrecaras
LARZEP	ASTM A 194	mm
CN0024	M12 - M27	19 - 41
CN0152	M27 - M52	41 - 80
CN0180	M68 - M80	100 - 115
CN0224	M10 - M24	17 - 36
CN0233	M24 - M36	36 - 55
CN0324	M10 - M24	17 - 36

Modelo	Capacidad	Volumen	Longitud	Peso	Calidad			Mínimo	Cuchillas de Recambio
LARZEP	kN	cm ³	mm	kg	12.9	8.8	5.6	ASTM A 194	LARZEP
CN0024	135	-	471	4,8	M24 7/8"	M27 1"	M27 1"	M12 1/2"	CRN24
CN0152	437	296	368	14,0	M52 2"	M52 2"	M52 2"	M27 1"	CRN33-52
CN0180	1.134	479	435	40,0	M80 3"	M80 3"	M80 3"	M68 2-1/2"	CRN0180
CN0224	135	47	207	3,7	M24 7/8"	M24 7/8"	M24 7/8"	M10 3/8"	CRN0224
CN0233	345	156	270	12,2	M33 2"	M36 1-1/4"	M36 1-1/4"	M24 7/8"	CRN0233
CN0324	135	49	296	5,0	*	M24 7/8"	M24 7/8"	M10 3/8"	CRN0324

* La unidad no está diseñada para cortar esta clase o tipo de material.

EXTRACTORES HIDRAULICOS**Ventajas LARZEP**

- Amplia y variada gama desde 5 hasta 100 Tn para adecuarse a todas sus necesidades.
- Fabricados en acero forjado de alta calidad, incluye una parte hidráulica y una parte mecánica:
 - Parte Hidráulica: Incluye cilindro, bomba, manguera, adaptador de manómetro, manómetro, enchufe rápido macho y cabeza hueca.
 - Parte Mecánica: Incluye la parte mecánica del Extractor de 2 Garras (FX), Extractor de 3 Garras (FV) y Extractor de Tirantes Completo (FZ), compuesto por: Extractor de Tirantes Simple con tirantes largos y cortos (FT), Extractor de Interiores (FI) y Extractor de Rodamientos (FR).
- Los extractores de 2 (FX) y 3 garras (FV), el extractor de tirantes simple (FT) y el extractor de tirantes completo (FZ), también incluyen parte hidráulica y parte mecánica.
- Todos los extractores se sirven en una robusta caja de madera para facilitar su transporte y almacenamiento.



Disponibles extractores de 100 Tn bajo demanda.



5-100 Tn.
700 bar

EXTRACTOR HIDRAULICO UNIVERSAL - FU (Incluye parte hidráulica y parte mecánica)

Capacidad (Tn)	5	10	20	30	50
Modelo	FU0500	FU1000	FU2000	FU3000	FU5000
Parte Hidráulica	JH00518/1	JH01204/1	JH02205/1	JH03005/1	JH06008/1
Parte Mecánica	FU0500/M	FU1000/M	FU2000/M	FU3000/M	FU5000/M

PARTE HIDRAULICA

Capacidad (Tn)	5	10	20	30	50
Modelo	JH00518/1	JH01204/1	JH02205/1	JH03005/1	JH06008/1
Cilindro	SM00518	SH01204	SH02205	SH03006	SH06008
Bomba	W00307	W00307	W10707	W20707	W21207
Manguera	AP2015	AP2015	AP2015	AP2015	AP2020
Adaptador de manómetro	AZ1502	AZ1502	AZ1502	AZ1502	AZ1502
Manómetro	AV10006	AV10006	AV10006	AV10006	AV10006
Enchufe rápido macho	AZ3120	AZ3120	AZ3120	AZ3120	AZ3120
Cabeza roscada hueca	-	AZ0551	AZ0552	AZ0553	AZ0556

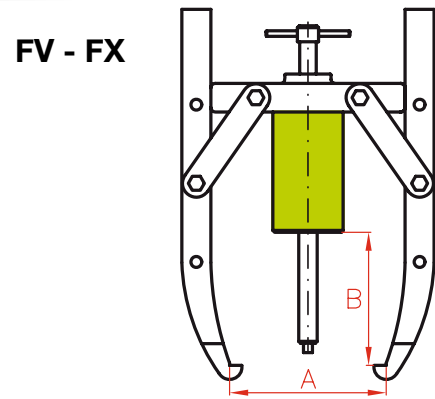
PARTE MECANICA

Capacidad (Tn)	5	10	20	30	50	FV	FX	FZ	FT
Modelo	FU0500/M	FU1000/M	FU2000/M	FU3000/M	FU5000/M				
Garras	FU0507	FU1007	FU2007	FU3007	FU5007	3	2	-	-
Cuerpo 3 garras	-	-	FU2008	FU3008	FU5008	1	-	-	-
Cuerpo 2 garras	-	-	FU2009	FU3009	FU5009	1	1	-	-
Cuerpo 2 y 3 garras	FU0508	FU1008	-	-	-	1	1	-	-
Brazos	FU0510	FU1010	FU2010	FU3010	FU5010	6	4	-	-
Tornillos + Tuerca garras	FU0511	FU1011	FU2011	FU3011	FU5011	6	4	-	-
Husillo + Manivela	-	FU1012	FU2012	FU3012	FU5012	1	1	1	1
Tornillos a bote cortos	-	14A0330	14A0074	14A0075	14A0076	2	2	-	-
Extractor de rodamientos	FR1000	FR1000	FR2000	FR3000	FR5000	-	-	1	-
Cuerpo tirantes	FU0517	FU1017	FU2017	FU3017	FU5017	-	-	1	1
Tuercas ciegas	FU1018	FU1018	FU2018	FU3018	FU5018	-	-	2	2
Arandelas	FU1019	FU1019	FU2019	FU3019	FU5019	-	-	2	2
Placas deslizables	FU0520	FU1020	FU2020	FU3020	FU5020	-	-	2	2
Tuercas fijación	FU0521	FU2021	FU2021	FU3021	FU5021	-	-	2	2
Tirantes largos	FU0522	FU1022	FU2022	FU3022	FU5022	-	-	2	2
Tirantes cortos	FU0523	FU1023	FU2023	FU3023	FU5023	-	-	2	2
Extractor interiores	-	FI1000	FI2000	FI3000	FI5000	-	-	1	-
Punto de apoyo	FU0525	FU1025	FU2025	FU5025	FU5025	1	1	1	1
Tuerca enlace	14B0050	14B0051	14B0029	14B0030	14B0031	-	-	2	2
Tornillos largos	-	14A0331	14A0098	14A0099	14A0100	-	-	2	2

- No disponible

EXTRACTOR DE GARRAS FV - FX (Incluye parte hidráulica y parte mecánica)

Capacidad	2 GARRAS			3 GARRAS		
	Modelo	A máx.	B máx.	Modelo	A máx.	B máx.
Tn	LARZEP	mm	mm	LARZEP	mm	mm
5	FV0500	240	225	FV0500	240	225
10	FV1000	350	320	FV1000	350	320
20	FX2000	480	340	FV2000	480	340
30	FX3000	580	420	FV3000	680	420
50	FX5000	920	727	FV5000	1.080	750



EXTRACTOR DE TIRANTES COMPLETO - FZ (Incluye parte hidráulica y parte mecánica: FZ = FT + FI + FR)

Capacidad	Modelo	Extractor de Tirantes Simple	Extractor de Interiores	Extractor de Rodamientos
Tn	LARZEP	FT	FI	FR
5	FZ0500	FT0500	-	FR1000
10	FZ1000	FT1000	FI1000	FR1000
20	FZ2000	FT2000	FI2000	FR2000
30	FZ3000	FT3000	FI3000	FR3000
50	FZ5000	FT5000	FI5000	FR5000

FZ

EXTRACTOR DE TIRANTES SIMPLE - FT (Incluye parte hidráulica y parte mecánica)

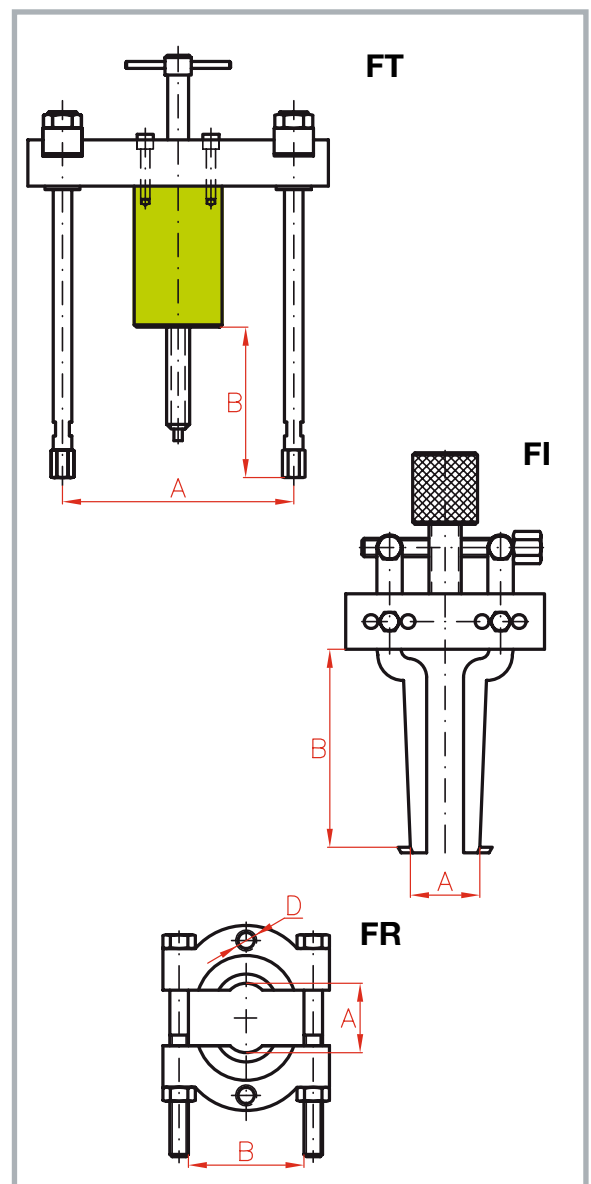
Capacidad	Modelo	A mín.	A máx.	B máx.
Tn	LARZEP	mm	mm	mm
5	FT0500	40	185	170
10	FT1000	115	260	300
20	FT2000	170	345	265
30	FT3000	180	440	284
50	FT5000	220	580	447

EXTRACTOR DE INTERIORES - FI (Sólo parte mecánica)

Capacidad	Modelo	A mín.	A máx.	B
Tn	LARZEP	mm	mm	mm
10	FI1000	40	145	115
20	FI2000	40	145	115
30	FI3000	60	240	150
50	FI5000	60	240	150

EXTRACTOR DE RODAMIENTOS - FR (Sólo parte mecánica)

Capacidad	Modelo	A mín.	A máx.	B	D
Tn	LARZEP	mm	mm	mm	UN
5 - 10	FR1000	10	110	130	5/8" UNF-18
20	FR2000	12	134	155	5/8" UNF-18
30	FR3000	17	250	260	1" UNF-14
50	FR5000	35	300	300	1 1/4" UNF-12



AUTOCENTRANTES

FA

10-50 Tn.

700 bar

HERRAMIENTAS

EXTRACTORES AUTOCENTRANTES



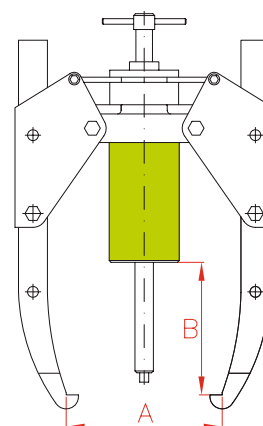
Ventajas LARZEP

- Extractor Autocentrante (FA) disponible en versiones de 10, 20, 30 y 50 Tn.
- Ergonómico, permite el movimiento conjunto de las garras resultando su manejo muy sencillo.
- Su gran apertura de garras ofrece un diámetro mayor a agarrar y una mayor gama de aplicaciones.
- Los extractores autocentrantes están compuestos por una parte hidráulica y otra parte mecánica.

Modelo	A	B máx.	Peso
LARZEP	mm	mm	kg
FA1000	50-350	320	25
FA2000	70-480	340	49
FA3000	90-680	420	76
FA5000	120-1.080	750	177

Capacidad (Tn)	10	20	30	50
Modelo	FA1000	FA2000	FA3000	FA5000
Parte Hidráulica*	JH01204/1	JH02205/1	JH03005/1	JH06008/1
Parte Mecánica	FA1000/M	FA2000/M	FA3000/M	FA5000/M

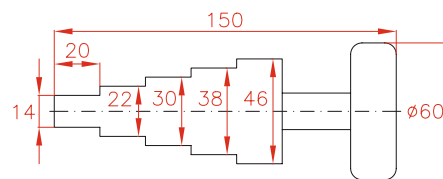
*Ver página 127.



CUÑA SEPARADORA

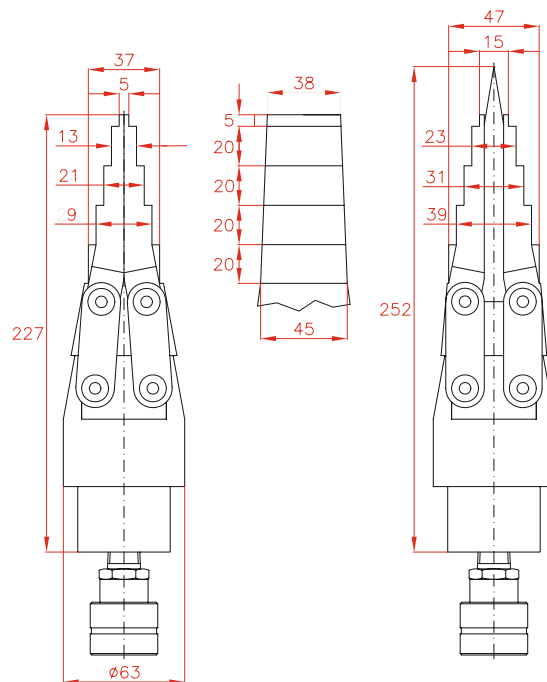


Bloque de Seguridad de aluminio CY15B opcional.



Ventajas LARZEP

- Cilindro separador en cuña escalonada de 15 Tn de capacidad.
- Ligera y ergonómica. Mantenimiento rápido y sencillo.
- Especialmente diseñada para la separación de bridas en tuberías para su mantenimiento o reparación. También pueden ser utilizada para la extracción de codos, sustitución de juntas o para el mantenimiento de equipos pesados.
- Espacio mínimo necesario de 5 mm.
- Adecuada para su utilización en ambiente marino debido a su gran resistencia a la corrosión.
- Se recomienda su utilización en parejas.
- Opciones: Bloque de Seguridad CY15B; Asa CY15H; Set CY1501S, de bomba con 2 cuñas, bloques de seguridad, mangueras, enchufes, manómetros y distribuidor.



Capacidad	Modelo	Volumen	Espacio mín.	Apertura máx.	Peso
Tn	LARZEP	cm ³	mm	mm	kg
15	CY1501	16	5	47	3,2

CILINDROS SEPARADORES

CY

0,8-1 Tn.

700 bar

HERRAMIENTAS

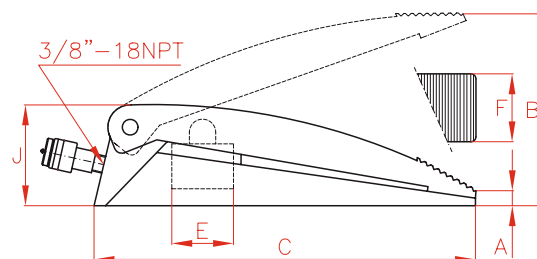
CILINDROS SEPARADORES



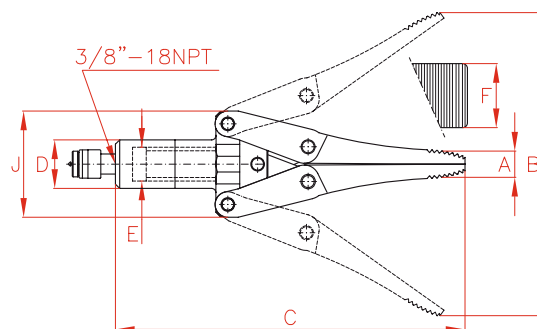
Ventajas LARZEP

- La serie CY es utilizada para diversos trabajos donde los espacios de acceso son muy reducidos.
- El modelo CY0109G es utilizado en situaciones donde el acceso es muy reducido y el modelo CY0122 es utilizado cuando las distancias a separar son mayores.
- Los modelos CY0109G y CY0122 se suministran con enchufe hembra de gran caudal AZ3140.
- También disponibles los modelos CY0109 y CY0122P suministrados con enchufe hembra de bajo caudal AZ3240.

CY0109G



CY0122



Capacidad		Carrera	Modelo	Volumen	Area	A	B	C	D	E	F	J	Peso
Tn	kN	mm	LARZEP	cm ³	cm ²	mm	mm	mm	mm	mm	mm	mm	kg
1	10	75	CY0109G	10	7	15	90	225	-	29	55	55	2
0,8	8	189	CY0122	63	11,3	31	220	382	50	38	50	124	6

DINAMOMETROS Y CELULAS DE CARGA**Ventajas LARZEP**

- Precisión $\pm 4\%$.
- Disponibles dinamómetros desde 5 hasta 100 Tn y células de carga desde 5 hasta 150 Tn. Consultar otras capacidades.
- Llevan incorporado un manómetro de glicerina con aguja testigo.

CT DINAMOMETROS

- Miden la tensión de la carga.
- Pueden ser utilizados como tensiómetros midiendo la tensión de carga en cables, en ensayos de tracción y también puede ser utilizado como aparato de pesaje.

C CELULAS DE CARGA

- Miden las cargas en compresión.
- Todas las referencias tienen el manómetro separado por una manguera intermedia de 0.8 metros, AP2008.

Larzep diseña y fabrica cilindros especiales hasta 2.000 Tn de capacidad para alojar células de carga y realizar pruebas de cimentación de edificios.



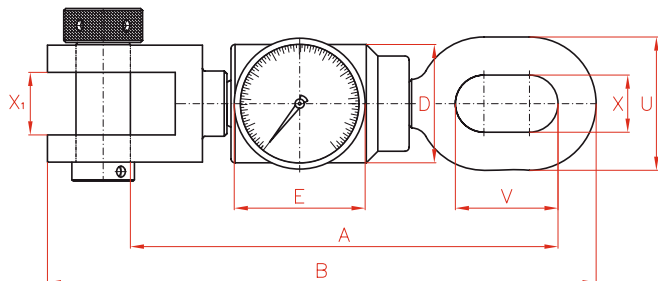
CT - C

5-150 Tn.

700 bar

DINAMOMETROS

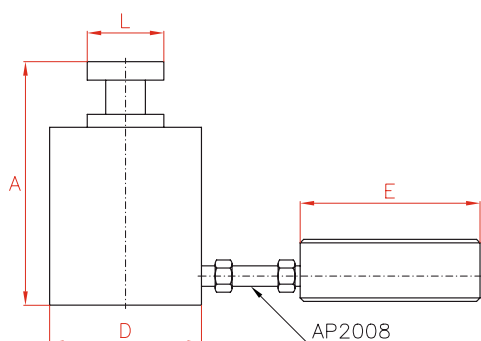
CT



Capacidad		Modelo	A	B	D	E	U	V	X	X1	Peso	Manómetro	
Tn	kN	LARZEP	mm	mm	mm	mm	mm	mm	mm	mm	kg	Modelo	Escala (Tn)
5	49	CT00525	328	397	87	100	98	98	42	46	12,5	AX00510	0,05
10	98	CT01025	367	446	102	100	107	108	46	50	18,5	AX01010	0,1
30	303	CT03025	447	563	125	100	108	153	50	70	27,0	AX03010	0,3
50	486	CT05025	643	793	148	100	130	150	50	50	50,0	AX05010	0,5
100	1.026	CT10025	726	851	260	100	296	146	146	146	120,0	AX10010	1

CELULAS DE CARGA

C



Manómetro separado de la célula de carga mediante la manguera AP2008 de 0,8 metros.

Capacidad		Modelo	A	D	E	L	Peso	Manómetro	
Tn	kN	LARZEP	mm	mm	mm	mm	kg	Modelo	Escala (Tn)
5	44	C00510	39	60	100	25	1,9	AX00510	0,05
10	99	C01010	54	83	100	38	2,3	AX01010	0,1
30	287	C03010	72	114	100	60	4,8	AX03010	0,3
50	486	C05010	84	140	100	61	7,3	AX05010	0,5
100	953	C10010	103	178	100	88	15,7	AX10010	1
150	1.449	C15010	116	216	100	111	25,7	AX15010	1,5

AA

6-65 Tn.

700 bar

COLCHONES DE ELEVACION



Ventajas LARZEP

- Colchón neumático de material especial resistente a la fricción.
- Altura cerrado de 28 mm.
- Presión de trabajo: 8 bar.
- Rosca macho 1/4" BSP.
- Muy práctico para la elevación de cargas en espacios reducidos.
- Utilizado habitualmente para operaciones de rescate, retirada de escombros en derrumbamientos y otras aplicaciones de elevación en espacios con acceso muy limitado.
- Utilice dos colchones para incrementar la altura de elevación.
- Disponibles mangueras, enchufes y válvulas de control.

Modelo	Válvula	Peso
LARZEP	Nº Salidas	kg
AZN6100	1	1,1
AZN6501	2	2,2

Modelo	Manguera
LARZEP	m
AZN2020	2
AZN2040	4
AZN2100	10

Modelo	Enchufe
LARZEP	1/4" BSP
AZN3021	Macho
AZN3041	Hembra

Modelo	Capacidad Máx.*	Carrera	Volumen	Dimensiones	Peso
LARZEP	Tn	mm	l	mm	kg
AA00617	6	175	4,5	300x300x28	2,5
AA01423	14	235	11,7	420x420x28	6
AA01928	19	280	23,4	510x510x28	8
AA03034	30	345	41,4	620x620x28	12
AA04341	43	410	72,0	750x750x28	17
AA06550	65	500	139,5	920x920x28	23

* Máxima capacidad sólo al utilizar el área efectiva máxima del colchón.

GATOS HIDRAULICOS DE UÑA

AU

5-60 Tn.

700 bar

HERRAMIENTAS

GATOS HIDRAULICOS DE UÑA



Ventajas LARZEP

- Gatos hidráulicos compactos y ligeros para su fácil transporte.
- La carga puede ser elevada con la uña o con el émbolo.
- Provistos de válvula de seguridad para prevenir sobrecargas.
- Ideales para elevación de cargas en espacios reducidos. Incluye palanca de bombeo.
- Modelos de 20, 30 y 60 toneladas en aluminio.

Capacidad	Modelo	Capacidad en Uña	Carrera	Largo	Ancho	Altura Uña	Altura Cerrado	Peso
Tn	LARZEP	Tn	mm	mm	mm	mm	mm	kg
5	AU00518	5	178	219	63	41	327	18
20	AU02015	8	152	246	121	67	280	15
	AU02030	8	305	246	121	67	456	23
30	AU03015	12	152	273	140	73	281	21
	AU03030	12	305	273	140	73	472	32
60	AU06015	24	152	342	190	73	327	44
	AU06030	24	305	342	190	73	540	65

BS

5-10 Tn.

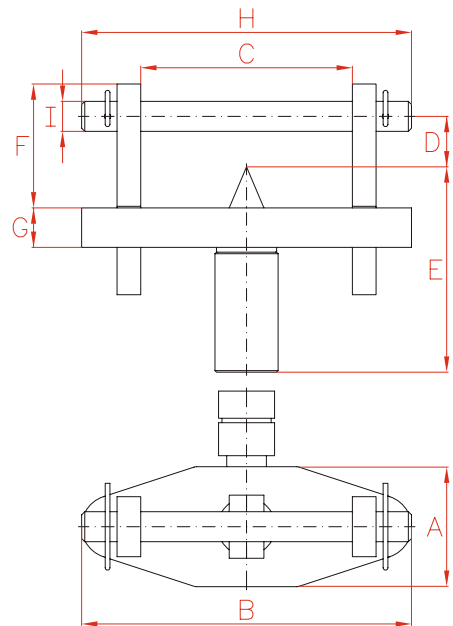
700 bar

SEPARADORES DE BRIDAS



Ventajas LARZEP

- Disponibles modelos de 5 y 10 Tn.
- Utilizados para separar las bridas de las tuberías de forma segura.
- Ajustables desde 70 hasta 226 mm.
- Ligeros y ergonómicos.
- Pueden ser utilizados individualmente o en pareja cuando el diámetro de la brida es muy grande.



Capacidad	Carrera	Modelo	Volumen	Espesor máx. Brida	A	B	C (mm)		D	E	F	G	H	I	Peso
Tn	mm	LARZEP	cm ³	mm	mm	mm	mín	máx	mm	mm	mm	mm	mm	mm	kg
5	25	BS00502	18	2 x 57	76	209	70	155	32	130	79	25	209	19	4.2
10	55	BS01005	78	2 x 94	126	300	110	226	57	148	115	38	291	30	13.5

LLAVES DINAMOMETRICAS HIDRAULICAS CON CUADRADILLO



Tenga en cuenta que el par necesario para aflojar tuercas o pernos es superior al par de apriete. Dependiendo de las condiciones, puede llegar a ser necesario 2.5 veces el par de apriete.



Elija un equipo que no sobrepase el 80% de su capacidad nominal durante su utilización, y dentro de nuestra amplia gama, el más adecuado para la aplicación.



Ventajas LARZEP

- Diseñadas para apretar y aflojar elementos roscados que requieran un alto par de apriete aplicado con precisión y el mayor par posible para aflojarlos.
- Construcción de cuerpo compacto y de gran resistencia con un radio de trabajo pequeño.
- Angulo de rotación de 35° y retorno de carrera rápido.
- Brazo de reacción ajustable en 360°. Fácil posicionamiento para proporcionar el par de apriete máximo en cualquier ángulo.
- Precisión del par de apriete: $\pm 3\%$ en toda la carrera.
- Todos los modelos incluyen el cuadradillo LSQ. El cuadradillo dispone de pulsador para soltarlo rápidamente y así poder apretar o aflojar al cambiarlo de posición fácilmente.
- Amplia gama de vasos de impacto.
- Disponible una amplia gama de accesorios: Tubos de Extensión para Reacción y Brazos de Reacción Largos.
- Llaves Allen hexagonales opcionales y Brazos de Reacción Cortos para utilizar junto con las llaves allen.
- Disponibles varios modelos de grupos HAT para llaves dinamométricas.

Par Apriete (Nm)		Modelo	Cuadrado	A	B	C	D	E	F	G	H	Peso
Min.	Max.	LARZEP	"	mm	mm	mm	mm	mm	mm	mm	mm	kg
198	1.898	LS02	3/4"	39	65	108	97	136	25	70	129	2,7
433	4.339	LS04	1"	48	78	135	128	173	33	90	161	5,0
835	8.144	LS08	1 1/2"	55	92	169	157	192	40	110	188	8,5
1.491	14.914	LS15	1 1/2"	72	114	197	190	228	50	133	229	15,0
3.407	34.079	LS34	2 1/2"	89	143	246	244	287	64	182	295	31,0

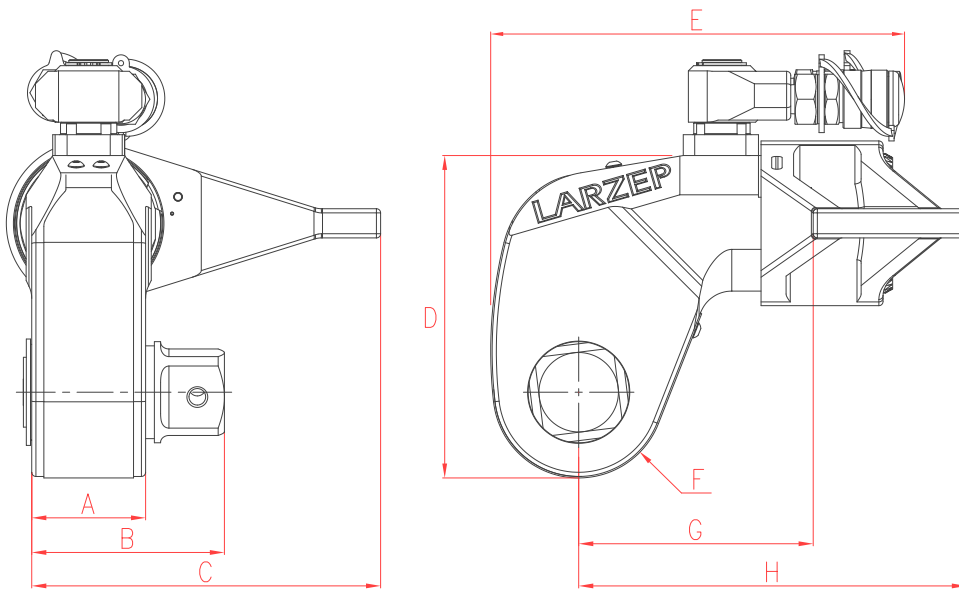
LLAVES DINAM. CON CUADRADILLO

LS

198 - 34.079 Nm

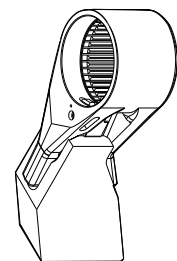
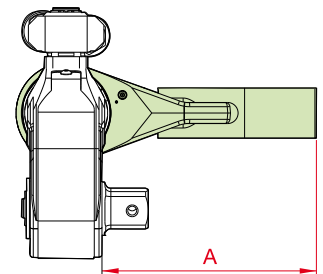
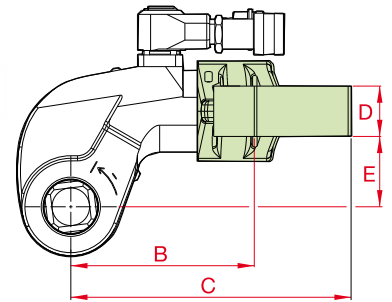
690 bar

HERRAMIENTAS



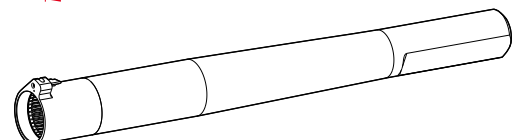
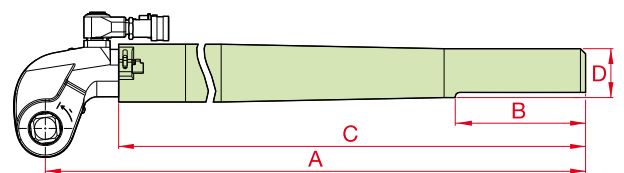
Brazos de Reacción Largos

Llave	Par Max.	Modelo	A	B	C	D	E	Peso
Modelo	Nm	LARZEP	mm	mm	mm	mm	mm	kg
LS02	1.800	LS02LA1	94	86	127	24	34	0,8
	1.640	LS02LA2	119	97	138	24	34	1,0
	1.530	LS02LA3	145	109	148	24	34	1,2
LS04	3.915	LS04LA1	111	106	168	34	48	1,6
	3.710	LS04LA2	137	117	182	34	48	2,0
	3.570	LS04LA3	162	132	198	34	48	2,5
LS08	7.840	LS08LA1	138	128	192	39	62	2,3
	7.450	LS08LA2	163	144	207	39	62	2,7
	7.175	LS08LA3	189	159	222	39	62	3,4
LS15	14.650	LS15LA1	149	157	232	46	76	4,4
	13.955	LS15LA2	175	172	247	46	76	5,1
	13.390	LS15LA3	200	187	261	46	76	5,8
LS34	33.535	LS34LA1	183	209	295	50	100	7,6
	32.045	LS34LA2	208	222	310	50	100	8,4
	30.750	LS34LA3	233	236	326	50	100	10,0



Tubos de Extensión para Reacción

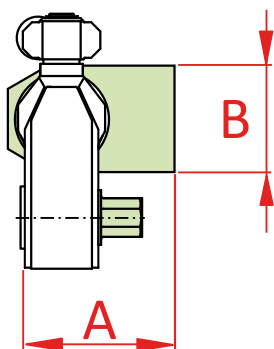
Llave	Modelo	A	B	C	D	Peso
Modelo	LARZEP	mm	mm	mm	mm	kg
LS02	LS02RT	706	152	636	58	4,6
LS04	LS04RT	733	152	647	57	5,5
LS08	LS08RT	747	152	659	65	7,7
LS15	LS15RT	769	152	675	76	11,2
LS34	LS34RT	813	152	685	100	17,3




VASOS DE IMPACTO
LSS
M14 - M125
22 - 180 mm (E/C)

HERRAMIENTAS

Vaso de Impacto		Cuadradillo			
Hexágono	Rosca	Modelo	Modelo	Modelo	Modelo
mm (E/C)	ø	3/4"	1"	1 1/2"	2 1/2"
22	M14	LSS07022	-	-	-
24	M16	LSS07024	-	-	-
27	M18	LSS07027	LSS10027	-	-
30	M20	LSS07030	LSS10030	-	-
32	M22	LSS07032	LSS10032	LSS15032	-
36	M24	LSS07036	LSS10036	LSS15036	-
41	M27	LSS07041	LSS10041	LSS15041	-
46	M30	LSS07046	LSS10046	LSS15046	-
50	M33	LSS07050	LSS10050	LSS15050	-
55	M36	LSS07055	LSS10055	LSS15055	LSS25055
60	M39	-	LSS10060	LSS15060	LSS25060
65	M42	-	LSS10065	LSS15065	LSS25065
70	M45	-	LSS10070	LSS15070	LSS25070
75	M48	-	LSS10075	LSS15075	LSS25075
80	M52	-	LSS10080	LSS15080	LSS25080
85	M56	-	LSS10085	LSS15085	LSS25085
90	M60	-	LSS10090	LSS15090	LSS25090
95	M64	-	LSS10095	LSS15095	LSS25095
100	M68	-	-	LSS15100	LSS25100
105	M72	-	-	LSS15105	LSS25105
110	M76	-	-	LSS15110	LSS25110
115	M80	-	-	LSS15115	LSS25115
120	M85	-	-	LSS15120	LSS25120
130	M90	-	-	LSS15130	LSS25130
135	M95	-	-	LSS15135	LSS25135
145	M100	-	-	LSS15145	LSS25145
150	M105	-	-	LSS15150	LSS25150
155	M110	-	-	-	LSS25155
165	M115	-	-	-	LSS25165
175	M120	-	-	-	LSS25175
180	M125	-	-	-	LSS25180



LLAVES ALLEN

LSA

14 mm - 85 mm

644 - 34.079 Nm

HERRAMIENTAS

LLAVE DINAMOMETRICA	LLAVE ALLEN				BRAZO DE REACCION CORTO		
Modelo	Modelo	Hexágono	Par Máx.	Longitud	Modelo	A	B
LARZEP	LARZEP	mm	Nm	mm	LARZEP	mm	mm
LS02	LSA0214	14	644	66	LS02SA	67,5	74
	LSA0217	17	1.150	68			
	LSA0219	19	1.605	70			
	LSA0222	22	1.897	73			
	LSA0224	24	1.897	74			
LS04	LSA0417	17	1.150	77	LS04SA	80,0	74
	LSA0419	19	1.605	79			
	LSA0422	22	2.485	82			
	LSA0424	24	3.230	84			
	LSA0427	27	4.336	85			
	LSA0430	30	4.336	87			
	LSA0432	32	4.336	88			
LS08	LSA0817	17	1.150	86	LS08SA	91,5	89
	LSA0819	19	1.605	88			
	LSA0822	22	2.485	91			
	LSA0824	24	3.230	93			
	LSA0827	27	4.600	94			
	LSA0830	30	6.308	96			
	LSA0832	32	7.656	97			
LS15	LSA1530	30	6.308	112	LS15SA	127,5	106
	LSA1532	32	7.656	114			
	LSA1536	36	10.894	117			
	LSA1541	41	14.905	121			
	LSA1546	46	14.905	127			
LS34	LSA3436	36	10.894	140	LS34SA	158,5	135
	LSA3441	41	16.098	144			
	LSA3446	46	22.730	148			
	LSA3450	50	29.194	151			
	LSA3455	55	34.079	154			
	LSA3460	60	34.079	158			
	LSA3465	65	34.079	161			
	LSA3470	70	34.079	164			
	LSA3475	75	34.079	168			
	LSA3485	85	34.079	175			

LLAVES DINAMOMETRICAS HIDRAULICAS HEXAGONALES



Ventajas LARZEP

- Diseñadas para apretar y aflojar elementos roscados que requieran un alto par de apriete aplicado con precisión y el mayor par posible para aflojarlos.
- Diseño de perfil bajo y compacto con un radio de trabajo pequeño.
- Robusta y fácil de desmontar para su mantenimiento, sin necesidad de herramientas especiales.
- La llave está compuesta por un cilindro (LX_ _) y un cabezal hexagonal intercambiable (LX_ _H_ _ _).
Ejemplo: Si necesita una llave dinamométrica para un hexágono de 50 mm con un par máximo de 5.100 Nm, las referencias a solicitar son LX06 + LX06H050.
- Amplia gama de cabezales hexagonales intercambiables, desde 30 mm hasta 155 mm entre caras.
- Amplia gama de casquillos reductores hexagonales opcionales, para extender el rango de aplicación.
- Desenganche rápido del cilindro para cambiar fácilmente el cabezal.
- Angulo de rotación de 30° y retorno de carrera rápido.
- Precisión del par de apriete: $\pm 3\%$ en toda la carrera.
- Disponible una amplia gama de accesorios: Brazos de Reacción Largos y Palas de Reacción Cortas.
- Disponibles varios modelos de grupos HAT para llaves dinamométricas.



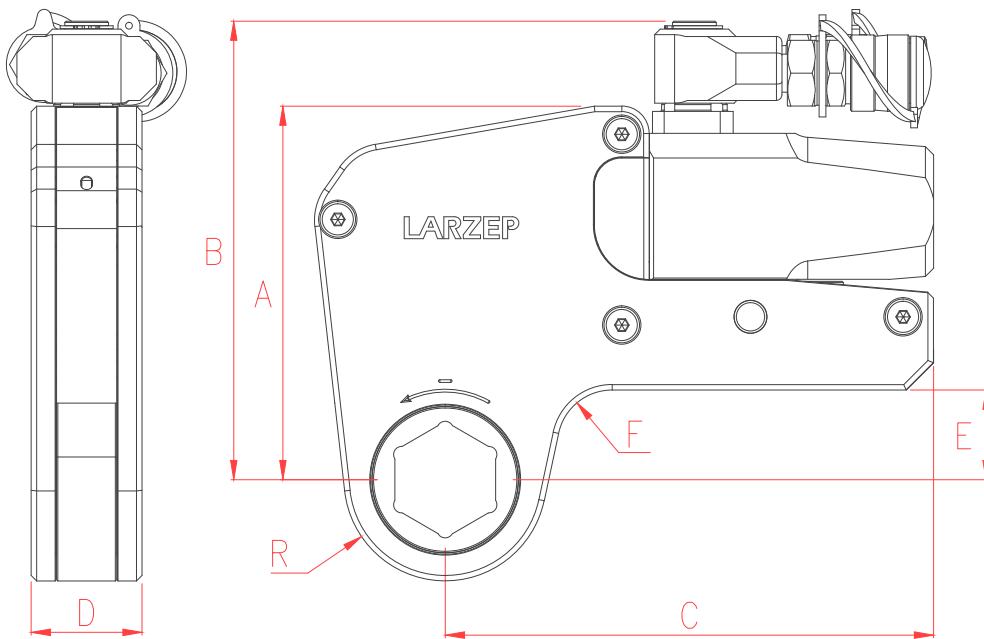
Cilindro



Cabezal



Casquillos reductores



LLAVES DINAM. HEXAGONALES

LX

2.712 - 47.450 Nm

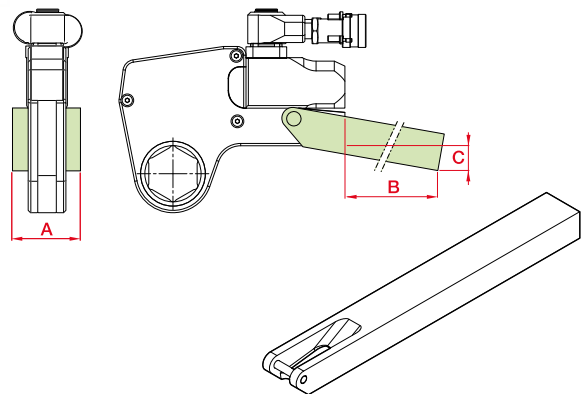
690 bar

HERRAMIENTAS

Par Máximo Nm	Cilindro		Cabezal			Dimensiones					
	Modelo LARZEP	Peso kg	Modelo LARZEP	Hexágono mm	Peso kg	A mm	B mm	C mm	D mm	E mm	F mm
2.712	LX03	1,4	LX03H_	30 a 60	2,1-2,3	109	141	148	32	24	20
5.423	LX06	2,0	LX06H_	36 a 85	3,7-4,5	136	167	178	41	33	20
10.846	LX11	3,0	LX11H_	50 a 105	7,9-9,3	172	205	208	53	42	25
20.337	LX21	5,0	LX21H_	65 a 115	13,6-15,1	207	240	253	63	50	20
30.505	LX31	7,7	LX31H_	75 a 135	21,9-25,0	227	266	297	77	48	35
47.450	LX47	11,4	LX47H_	80 a 155	31,8-36,7	268	301	345	91	69-73	50

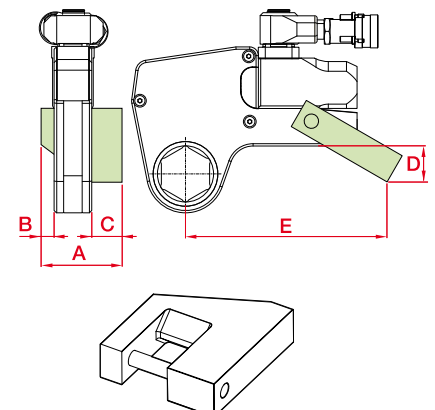
Brazos de Reacción Largos

Llave	Modelo	A	B	C	Peso
Modelo	LARZEP	mm	mm	mm	kg
LX03	LX03LA	56	398	76	2,6
LX06	LX06LA	66	436	74	4,6
LX11	LX11LA	85	449	55	7,6
LX21	LX21LA	102	498	72	12,0
LX31	LX31LA	114	524	77	17,3
LX47	LX47LA	127	419	133	17,8



Palas de Reacción Cortas

Llave	Modelo	A	B	C	D	E	Peso
Modelo	LARZEP	mm	mm	mm	mm	mm	kg
LX03	LX03SA	84	16	35	45	148	0,4
LX06	LX06SA	109	21	47	59	190	0,8
LX11	LX11SA	137	26	57	69	223	2,0
LX21	LX21SA	165	32	69	87	257	3,9
LX31	LX31SA	207	37	91	134	317	7,2
LX47	LX47SA	225	42	91	182	367	10,6



CABEZALES Y CASQUILLOS REDUCTORES

CABEZALES				CASQUILLOS REDUCTORES HEXAGONALES					
Modelo	Rosca	Hexágono	R	Modelo	Reductor	Modelo	Reductor	Modelo	Reductor
LX03		mm (E/C)	mm	LX03	mm (E/C)	LX03	mm (E/C)	LX03	mm (E/C)
LX03H030	M20	30	31	-	-	-	-	-	-
LX03H032	M22	32	31	-	-	-	-	-	-
LX03H036	M24	36	31	-	-	-	-	-	-
LX03H041	M27	41	34	LX03R041032	41 - 32	LX03R041030	41 - 30	LX03R041024	41 - 24
LX03H046	M30	46	34	LX03R046036	46 - 36	LX03R046032	46 - 32	-	-
LX03H050	M33	50	39	LX03R050041	50 - 41	LX03R050036	50 - 36	-	-
LX03H055	M36	55	42	LX03R055046	55 - 46	LX03R055041	55 - 41	LX03R055036	55 - 36
LX03H060	M39	60	45	LX03R060050	60 - 50	LX03R060046	60 - 46	LX03R060041	60 - 41
-	-	-	-	LX03R060036	60 - 36	-	-	-	-

CABEZALES				CASQUILLOS REDUCTORES HEXAGONALES					
Modelo	Rosca	Hexágono	R	Modelo	Reductor	Modelo	Reductor	Modelo	Reductor
LX06		mm (E/C)	mm	LX06	mm (E/C)	LX06	mm (E/C)	LX06	mm (E/C)
LX06H036	M24	36	37	-	36 - 30	-	-	-	-
LX06H041	M27	41	37	-	41 - 32	-	-	-	-
LX06H046	M30	46	40	-	46 - 36	-	-	-	-
LX06H050	M33	50	42	LX06R050036	50 - 36	-	-	-	-
LX06H055	M36	55	44	LX06R055041	55 - 41	LX06R055036	55 - 36	LX06R055032	55 - 32
LX06H060	M39	60	47	LX06R060050	60 - 50	LX06R060046	60 - 46	LX06R060036	60 - 36
AX06H065	M42	65	50	LX06R065055	65 - 55	LX06R065050	65 - 50	LX06R065046	65 - 46
LX06H070	M45	70	53	LX06R070060	70 - 60	LX06R070055	70 - 65	-	-
LX06H075	M48	75	55	LX06R075065	75 - 65	LX06R075060	75 - 60	LX06R075055	75 - 55
-	-	-	-	LX06R075050	75 - 50	-	-	-	-
LX06H080	M52	80	59	LX06R080070	80 - 70	LX06R080065	80 - 65	LX06R080060	80 - 60
-	-	-	-	LX06R080055	80 - 55	LX06R080050	80 - 50	-	-
LX06H085	M56	85	62	-	-	-	-	-	-

CABEZALES				CASQUILLOS REDUCTORES HEXAGONALES					
Modelo	Rosca	Hexágono	R	Modelo	Reductor	Modelo	Reductor	Modelo	Reductor
LX11		mm (E/C)	mm	LX11	mm (E/C)	LX11	mm (E/C)	LX11	mm (E/C)
LX11H050	M33	50	45	-	-	-	-	-	-
LX11H055	M36	55	48	-	-	-	-	-	-
LX11H060	M39	60	51	-	-	-	-	-	-
LX11H065	M42	65	56	LX11R065050	65 - 50	-	-	-	-
LX11H070	M45	70	56	LX11R070055	70 - 55	-	-	-	-
LX11H075	M48	75	58	LX11R075060	75 - 60	LX11R075055	75 - 55	-	-
LX11H080	M52	80	61	LX11R080065	80 - 65	LX11R080060	80 - 60	LX11R080055	80 - 55
-	-	-	-	LX11R080050	80 - 50	-	-	-	-
LX11H085	M56	85	66	LX11R085070	85 - 70	LX11R085065	85 - 65	LX11R085060	85 - 60
-	-	-	-	LX11R085055	85 - 55	-	-	-	-
LX11H090	M60	90	74	LX11R090075	90 - 75	-	-	-	-
LX11H095	M64	95	74	LX11R095080	95 - 80	LX11R095075	95 - 75	-	-
LX11H100	M68	100	80	-	-	-	-	-	-
LX11H105	M72	105	80	-	-	-	-	-	-

CABEZALES Y CASQUILLOS REDUCTORES

CABEZALES				CASQUILLOS REDUCTORES HEXAGONALES					
Modelo	Rosca	Hexágono	R	Modelo	Reductor	Modelo	Reductor	Modelo	Reductor
LX21		mm (E/C)	mm	LX21	mm (E/C)	LX21	mm (E/C)	LX21	mm (E/C)
LX21H070	M45	70	59	-	-	-	-	-	-
LX21H075	M48	75	62	-	-	-	-	-	-
LX21H080	M52	80	65	LX21R080065	80 - 65	-	-	-	-
LX21H085	M56	85	70	LX21R085070	85 - 70	-	-	-	-
LX21H090	M60	90	75	LX21R090075	90 - 75	-	-	-	-
LX21H095	M64	95	75	LX21R095080	95 - 80	LX21R095075	95 - 75	-	-
LX21H100	M68	100	81	-	100 - 90	-	-	-	-
LX21H105	M72	105	81	LX21R105090	105 - 90	-	-	-	-
LX21H110	M76	110	88	LX21R110095	110 - 95	-	-	-	-
LX21H115	M80	115	88	LX21R115100	115 - 100	-	-	-	-

CABEZALES				CASQUILLOS REDUCTORES HEXAGONALES					
Modelo	Rosca	Hexágono	R	Modelo	Reductor	Modelo	Reductor	Modelo	Reductor
LX31		mm (E/C)	mm	LX31	mm (E/C)	LX31	mm (E/C)	LX31	mm (E/C)
LX31H075	M48	75	67	-	-	-	-	-	-
LX31H080	M52	80	67	LX31R080060	80 - 60	LX31R080055	80 - 55	-	-
LX31H085	M56	85	73	LX31R085065	85 - 65	LX31R085060	85 - 60	-	-
LX31H090	M60	90	78	LX31R090070	90 - 70	LX31R090060	90 - 60	-	-
LX31H095	M64	95	78	LX31R095075	95 - 75	-	-	-	-
LX31H100	M68	100	85	-	-	-	-	-	-
LX31H105	M72	105	85	-	-	-	-	-	-
LX31H110	M76	110	90	-	-	-	-	-	-
LX31H115	M80	115	90	-	-	-	-	-	-
LX31H120	M85	120	95	-	-	-	-	-	-
LX31H130	M90	130	100	-	-	-	-	-	-
LX31H135	M95	135	100	LX31R135105	135 - 105	-	-	-	-

CABEZALES				CASQUILLOS REDUCTORES HEXAGONALES					
Modelo	Rosca	Hexágono	R	Modelo	Reductor	Modelo	Reductor	Modelo	Reductor
LX47		mm (E/C)	mm	LX47	mm (E/C)	LX47	mm (E/C)	LX47	mm (E/C)
LX47H080	M52	80	129	LX47R080050	80 - 50	-	-	-	-
LX47H085	M56	85	129	-	-	-	-	-	-
LX47H090	M60	90	135	LX47R090060	90 - 60	-	-	-	-
LX47H095	M64	95	135	-	-	-	-	-	-
LX47H100	M68	100	139	-	-	-	-	-	-
LX47H105	M72	105	139	-	-	-	-	-	-
LX47H110	M76	110	146	LX47R110085	110 - 85	-	-	-	-
LX47H115	M80	115	146	-	-	-	-	-	-
LX47H120	M85	120	153	LX47R120095	120 - 95	-	-	-	-
LX47H130	M90	130	160	LX47R130105	130 - 105	-	-	-	-
LX47H135	M95	135	160	LX47R135110	135 - 110	-	-	-	-
LX47H140	M95	140	163	LX47R140115	140 - 115	-	-	-	-
LX47H145	M100	145	163	LX47R145120	145 - 120	-	-	-	-
LX47H150	M105	150	169	-	-	-	-	-	-
LX47H155	M110	155	169	LX47R155130	155 - 130	-	-	-	-

CABEZAS PUNZONADORAS HIDRAULICAS PORTATILES



Ventajas LARZEP

- Disponibles 3 modelos, de 15 a 45 Tn.
- Punzonadora hidráulica de punzonado directo, para perforar agujeros redondos, cuadrados u oblongos en chapas de acero dulce.
- Ligeras, de fácil transporte y manejo sencillo, especialmente en posiciones de difícil acceso.
- Disponen de enchufe macho de bolas AZ3321.
- Utilizadas en torres de conducción eléctrica, estructuras metálicas, puentes, etc.
- Se pueden utilizar para punzonar perfiles tipo I-L-T. Dependiendo del material, solicitar punzones biselados 8% o 14%.
- El espesor del material a punzonar depende de su dureza y no debe ser superior al diámetro del agujero.
- No incluye los punzones y la matriz, deben ser solicitados indicando el diámetro requerido.
- Resistencia máxima del material: 37 kg/mm².

Capacidad	Modelo	∅ Punzonado min - máx	Espesor Máx. Punzonado	Escote	Dimensiones	Peso
Tn	LARZEP	mm	mm	mm	mm	kg
15	PH015	6 - 18	7	40	80 x 170 x 280	8,5
35	PH035	6,4 - 20,6	12,7	70	120 x 250 x 360	15,0
45	PH045	8 - 24	16	110	150 x 360 x 450	40,0

APRIETA TERMINALES

CB-CH-CM

5-100 Tn.

700 bar

HERRAMIENTAS

APRIETA TERMINALES HIDRAULICOS



Ventajas LARZEP

- Herramientas de compresión hidráulica para terminales y manguitos de baja tensión. Modelos hasta 20 Tn.
- Herramientas de compresión hidráulica para terminales y manguitos de media y alta tensión de aluminio y acero. Modelos de 50 y 100 Tn.
- Disponibles 3 tipos de aprieta terminales: autónomos (CM), a batería (CB) y cabezales (CH).
- Con válvula de seguridad audible que limita la fuerza del crimpado. Modelos hasta 20 Tn.
- Presión máxima de trabajo 700 bar, excepto el modelo CB005: 450 bar.
- Matrices intercambiables entre los modelos de la misma capacidad. Las matrices no están incluidas en la herramienta.
- Incluye estuche para facilitar el transporte y proteger la herramienta.

CABEZALES APRIETA TERMINALES

- CH, cabezal de compresión hidráulico, dotado de enchufe rápido AZ3321 para conectar a una bomba hidráulica con una presión máxima de 700 bar.
- Disponibles desde 5 hasta 100 Tn.
- Modelos CH050D y CH100D de doble efecto.
- Aplicaciones de los modelos de 50 y 100 Tn: grapas y manguitos de compresión para conductores de Al-Acero (ACSR), grapas y manguitos de conductores homogéneos de Aluminio (AAC), grapas y manguitos de conductores homogéneos de aleación de Aluminio (AAAC), grapas y manguitos de conductores de Aluminio reforzados (ACAR).



CH005



CH020



CH012



CH012C



CH050



CH050D

Capacidad		Modelo	Volumen	Carrera	Ø Máx. Conector	Dimensiones	Peso
Tn	kN	LARZEP	cm ³	mm	mm	mm	kg
5	55	CH005	50	15	25	185 x 75	1,5
12	120	CH012	50	25	35	240 x 85	2,7
		CH012C	50	25	35	225 x 130	3,2
20	200	CH020	50	45	58	345 x 140	8,5
50	500	CH050	303	38	60	350 x Ø140	17,0
		CH050D	303	38	60	350 x Ø140	17,0
100	1.000	CH100	314	22	75	365 x Ø190	40,0
		CH100D	314	22	75	365 x Ø190	40,0

APRIETA TERMINALES AUTONOMOS

- CM, herramienta de compresión hidráulica con bomba incorporada.
- Disponibles de 5 y 12 Tn.
- Con cabeza giratoria 180°.
- Modelo CM005 ligero y de reducidas dimensiones. Ideal para trabajar en espacios reducidos.
- Modelo CM012, diseñado especialmente para el punzonado profundo (16 - 240 mm²) de líneas subterráneas, así como para el resto de aplicaciones generales de compresión. Disponen de adaptadores.
- Modelo CM012C de doble velocidad, una rápida para la fijación del terminal y una lenta para el crimpado.



CM100



CM100D



CM005



CM012



CM012C

Capacidad		Modelo	Carrera	Ø Máx. Conector	Dimensiones	Peso
Tn	kN	LARZEP	mm	mm	mm	kg
5	55	CM005	15	25	350 x 120	2,4
12	120	CM012	25	35	480 x 160	4,3
		CM012C	25	35	470 x 160	5,5

APRIETA TERMINALES A BATERIA

- CB, herramienta portátil electrohidráulica con batería recargable, con retorno rápido por gatillo de descarga.
- Disponibles de 5 y 12 Tn.
- Con cabeza giratoria 180°.
- Modelo CB012 de 2 velocidades, diseñado especialmente para el punzonado profundo (16 - 240 mm²) de líneas subterráneas, así como para el resto de aplicaciones generales de compresión. Dispone de adaptadores.
- Suministrados con 2 baterías 14V - 3 A·h, 1 cargador y 1 cinturón bandolera.
- Accesorios: Inversor 150W: para equipos de 230V a través de una batería de 12 o 24V, para ser utilizado en coches, camiones etc.; Adaptador para conectar a las diferentes máquinas que trabajan con batería. Tensión de entrada 230 VCA, Tensión de salida 14,4 VCC.
- Presión máxima de trabajo modelo CB005: 450 bar.

Capacidad		Modelo	Volumen	Carrera	Ø Máx. Conector	Dimensiones	Peso
Tn	kN	LARZEP	cm ³	mm	mm	mm	kg
5	55	CB005	100	16	25	315 x 230	3,4
12	120	CB012	100	25	35	350 x 280	6,4
		CB012C	100	25	35	380 x 280	6,6

Batería (ref. CBB)				Cargador (Ref. CBC)	
Tensión	Li-ion	Autonomía	Duración Máx. Apriete	Entrada	Salida
14,4 V	3 A·h	91 compresiones (Cu 150mm ²)	CB005: 6" - CB012: 11" - CB012C: 10"	100-240 VCA 50-60 Hz	14,4 VCC 4 A·h

SECCION MAXIMA EN APLICACIONES

Modelo	Manguitos y Terminales Preaislados				Cu Standard	Al Tubular
	MJPT	MJB	CPTA	CPTAU	Terminales y Manguitos	
LARZEP	mm ² (mcm)	mm ²	mm ² (mcm)	mm ² (mcm)	mm ² (mcm)	mm ² (mcm)
CM005 - CH005	150 (350)	25 (#2)	150 (350)	150 (350)	240 (500)	150 (350)
CB005	150 (350)	25 (#2)	150 (350)	150 (350)	240 (500)	150 (350)
CB012, CH012, CM012	150 (350)	25 (#2)	150 (350)	150 (350)	400 (750)	300 (600)
CB012C, CH012C, CM012C	150 (350)	25 (#2)	150 (350)	150 (350)	400 (750)	300 (600)
CH020	150 (350)	25 (#2)	150 (350)	150 (350)	630 (1.250)	500 (1.000)

Modelo	Cu Tubular	Conectores	Terminal Bimetálico	Terminal DIN 46234
	DIN 46235	Tipo 'C'	Norma EDF HN-68-S-90	Terminal DIN 46230
LARZEP	mm ² (mcm)	mm ² (mcm)	mm ² (mcm)	mm ²
CM005 - CH005	185 (400)	50/50 (2/0-2/0)	-	-
CB005	185 (400)	50/50 (2/0-2/0)	-	70 (3/0)
CB012, CH012, CM012	185 (400)	185 (400)	240 (500)	-
CB012C, CH012C, CM012C	185 (400)	185 (400)	-	-
CH020	630 (1.250)	185 (400)	630 (1.250)	-

APRIETA TERMINALES

CB-CH-CM

5-100 Tn.

700 bar



CB005



CB012



CB012C

Desde 1940

LARZEP

HYDRAULIC

AUTOMOCION. CARACTERISTICAS GENERALES

- Amplia gama de gatos y productos de automoción. Incluye: Gatos de botella, Gatos de foso, Gatos de carretilla, Grúas portátiles, Mesa Elevadora, Gatos oleoneumáticos, Gatos oleoneumáticos de alto tonelaje, Curvadoras hidráulicas, Prensas hidráulicas y Equipos de mantenimiento.
- Gatos de botella desde 2 hasta 50 Tn. También disponibles gatos de botella telescópicos o con manómetro.
- Gatos de foso con 4 ruedas giratorias de fácil maniobrabilidad. La cabeza giratoria adaptable a la carga permite realizar los trabajos de forma segura.
- Gatos de carretilla, permiten un control seguro y preciso durante las operaciones de elevación y descenso de la carga.
- Grúas portátiles con brazo extensible adaptable al tipo de carga con ruedas giratorias para facilitar su movimiento.
- Mesa elevadora de simple tijera con pasadores de bloqueo para bloquear la mesa a diferentes alturas.
- Disponibles tres modelos de gatos oleoneumáticos estándar. Fácil de utilizar con los mandos de control en el extremo de la palanca. Palanca inclinable en tres posiciones para colocar el gato bajo la carga de forma segura.
- Gatos oleoneumáticos de alto tonelaje para minería y obras públicas, desde 60 hasta 150 Tn, con una, dos o tres etapas. Fácil de utilizar con los mandos de control en el extremo de la palanca. Palanca inclinable en tres posiciones para colocar el gato bajo la carga de forma segura.
- Curvadoras hidráulicas para realizar operaciones de curvado en tubos de fontanería desde 3/8" hasta 6". Disponibles con bomba manual, neumática o eléctrica.
- Prensas desde 10 hasta 250 Tn con bastidores de gran resistencia, de sobremesa (modelos EC de 10 y 20 Tn) o de columna con estructura en H. Disponibles con bomba manual, neumática o eléctrica.
- Equipos de mantenimiento diseñados para realizar operaciones tales como empujar, separar, juntar, levantar, encoger, estirar o fijar.



Automoción

Modelos	Capacidad Tn	Tipo de Herramienta		Página
A - AB - AC	2-50	Gatos de Botella		150
AF	0.25-1.5	Gatos de Foso		152
B	2-20	Gatos de Carretilla		153
DLG	0.5-2	Grúas Portátiles		154
F	1.5	Mesa Elevadora		155
HN	30-80	Gatos Oleoneumáticos		156
HL	60-150	Gatos Oleoneumáticos Alto Tonelaje		158
VA - VB - VC - VZ	12-75	Curvadoras Hidráulicas		160
EC - EE - EM - EZ	10-250	Prensas Hidráulicas		162
CA	10	Equipos de Mantenimiento		166



GATOS HIDRAULICOS DE BOTELLA**Ventajas LARZEP**

- Desde 2 hasta 50 Tn.
- Modelos tipo 'A' hasta 30 Tn de una extensión y con husillo de acercamiento.
- Modelos tipo 'AC' de 20 y 30 Tn equipados con manómetro, con escala en toneladas y precisión de $\pm 1,6\%$.
- Modelos tipo 'AB' telescópicos de dos extensiones.
- Todos los modelos incorporan válvula de seguridad.
- Base de material forjado.
- Con palanca de accionamiento y estuche individual.
- Los gatos pueden trabajar en posición horizontal, con el inyector en la parte inferior.

Lea atentamente las medidas de seguridad y aplíquelas.





Gato de botella con tuerca de bloqueo.



Gato de botella de 2 velocidades de larga carrera. 50 Tn de capacidad.

GATOS DE BOTELLA

A-AB-AC

2-50 Tn.

700 bar

AUTOMOCION

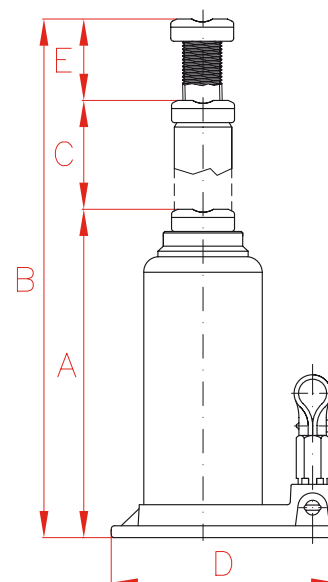
Larzep diseña y fabrica gatos especiales bajo demanda.



GATOS DE BOTELLA - A

Capacidad	Modelo	A	B	C	D	Husillo E	Peso
Tn	LARZEP	mm	mm	mm	mm	mm	kg
2	A40211	172	372	112	103x105	88	3,9
3	A40311	172	372	112	103x105	88	3,9
5	A40515	212	468	146	110x112	110	5,0
8	A40815	220	483	148	124x127	115	7,5
10	A41015	220	483	148	124x127	115	7,5
15	A41515	231	498	154	140x142	113	10,1
20	A22014	214	421	142	160x168	65	8,5
30	A23014	222	429	142	154x164	65	11,0
50	A25014	216	361	145	180x190	-	19,9

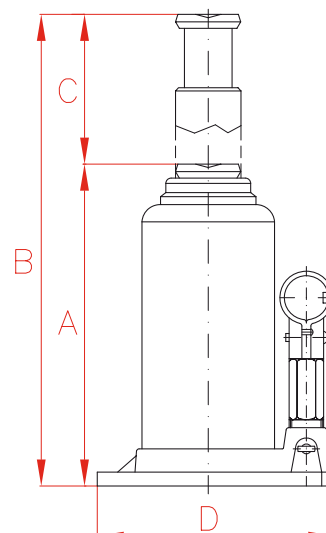
A-AC



GATOS DE BOTELLA CON MANOMETRO - AC

Capacidad	Modelo	A	B	C	D	Husillo E	Peso
Tn	LARZEP	mm	mm	mm	mm	mm	kg
20	AC22014	214	421	142	160x168	65	8,7
30	AC23014	222	429	142	154x164	65	11,2

AB



GATOS DE BOTELLA TELESCOPICOS - AB

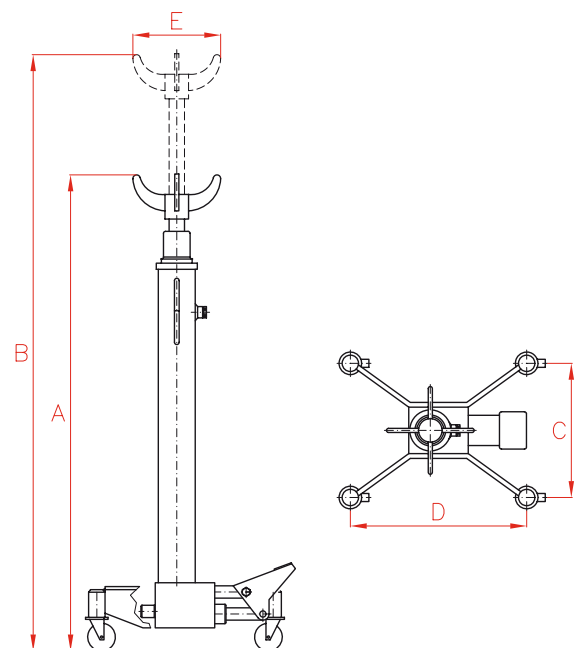
Capacidad	Modelo	A	B	C	D	Peso
Tn	LARZEP	mm	mm	mm	mm	kg
4	AB40434	265	610	345	128 x 124	7,5
10	AB21027	249	519	270	154 x 164	13,0

GATOS HIDRAULICOS DE FOSO



Ventajas LARZEP

- De 250, 500, 1.000 y 1.500 kg de capacidad.
- Válvula de descenso manual.
- Vástago cromado.
- 4 ruedas giratorias de fácil maniobrabilidad.
- El accionamiento a pedal mantiene las manos libres.
- Cabeza giratoria adaptable a la carga.
- Las puntas de la cabeza giratoria se amoldan a las diferentes formas y tamaños de las transmisiones.
- Robusto estuche de cartón.



Capacidad	Modelo	A	B	C	D	E	Peso
kg	LARZEP	mm	mm	mm	mm	mm	kg
250	AF25082	1.100	1.910	440	480	315	24
500	AF50080	1.130	1.930	410	510	320	35
1.000	AF100080	1.150	1.930	530	530	370	42
1.500	AF150080	1.150	1.930	550	610	380	60

GATOS DE CARRETILLA

B

2-20 Tn.

700 bar

AUTOMOCION

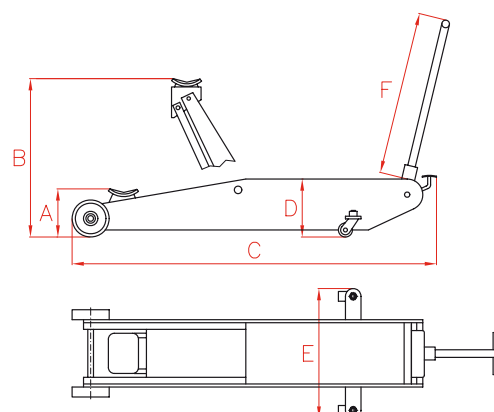
GATOS DE CARRETILLA



Ventajas LARZEP

- De 2 a 20 Tn.
- Dos ruedas anchas en la zona de carga y dos giratorias para maniobrar.
- Todos los modelos incorporan válvulas limitadoras para prevenir sobrepresiones.
- Control seguro y preciso durante las operaciones de elevación y descenso.
- Sistema de accionamiento mantenido en la recogida del brazo para prevenir una liberación accidental.
- Pedal de aproximación para acelerar la aproximación a la carga.
- Válvula limitadora de fin de carrera.
- Chasis diseñado para resistir máximos esfuerzos.

Capacidad	Carrera	Modelo	A	B	C	D	E	F	Peso
Tn	mm	LARZEP	mm	mm	mm	mm	mm	mm	kg
2	470	B02047	110	580	1.250	160	275	865	45
3	440	B03044	120	560	1.270	185	280	865	53
7	440	B07044	160	600	1.600	220	300	960	90
10	440	B10044	160	600	1.740	265	330	962	120
15	420	B15042	180	600	1.910	275	335	960	150
20	420	B20042	180	600	1.910	290	340	961	165



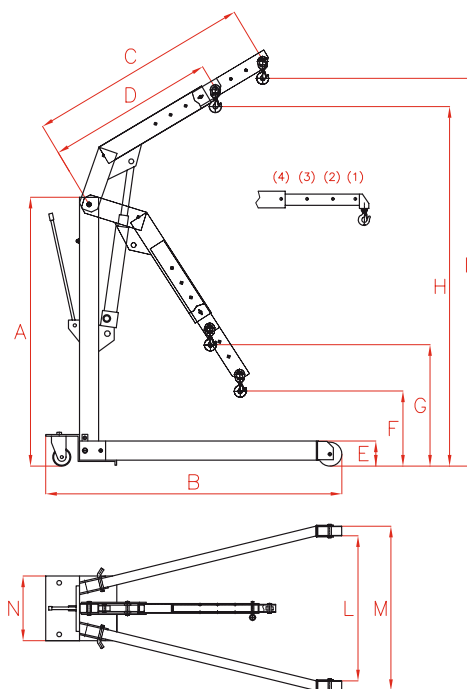
GRUAS HIDRAULICAS PORTATILES



Modelo	4 / 3 / 2 / 1 Posición Brazo
LARZEP	kg
DLG005	500 - 400 - 350 - 250
DLG010	1.000 - 800 - 600 - 300
DLG020	2.000 - 1.800 - 1.700 - 1.600

Ventajas LARZEP

- Modelos desde 500 a 2.000 kg de capacidad de elevación.
- Las ruedas giratorias le confieren una gran capacidad de movimiento.
- Equipados con válvula de seguridad para prevenir sobrecargas accidentales.
- Todos los modelos disponen de brazo extensible adaptable al tipo de carga.
- Válvula de descenso de accionamiento mantenido en todos los modelos, para un mejor control del descenso de la carga y para mayor seguridad. Al soltar el mando, la carga deja de bajar.
- Sencilla y rápida de plegar, ocupa un mínimo espacio.



Capacidad	Modelo	A	B	C	D	E	F	G	H	I	L	M	N	Peso
kg	LARZEP	mm	mm	mm	mm	mm	mm	mm	mm	mm	mm	mm	mm	kg
500	DLG005	1.540	1.530	1.320	1.010	143	100	400	2.040	2.190	730	860	430	83
1.000	DLG010	1.560	1.600	1.300	1.000	170	110	400	2.240	2.420	880	1.000	540	99
2.000	DLG020	1.700	2.000	1.540	1.240	200	0	300	2.520	2.770	1.055	1.220	620	175

MESA ELEVADORA

F

1.500 kg.

700 bar

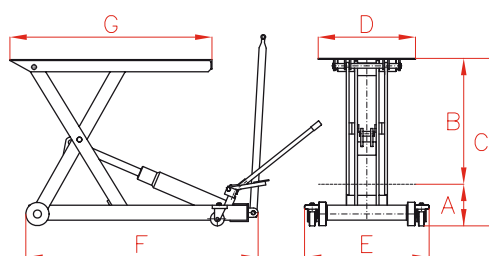
AUTOMOCION

MESA ELEVADORA HIDRAULICA



Ventajas LARZEP

- Mesa de simple tijera, 1.500 kg de capacidad y 915 mm de altura máxima.
- Avance rápido sin carga accionando el pedal. El bombeo de carga se realiza manualmente.
- Válvula de descenso de accionamiento mantenido y válvula para protección de sobrecargas.
- La estructura cumple las normas sobre mesas elevadoras.
- Palanca de tiro para desplazar la mesa.
- Pasadores de bloqueo para colocar la mesa a diferentes alturas.
- Plataforma de 1.000 x 500 mm de gran resistencia.
- Dos ruedas fijas y dos giratorias.



Capacidad	Modelo	A	B	C	D	E	F	G	Peso
kg	LARZEP	mm	mm	mm	mm	mm	mm	mm	kg
1.500	F01571	235	675	910	520	666	1.242	1.080	141

GATOS OLEONEUMATICOS

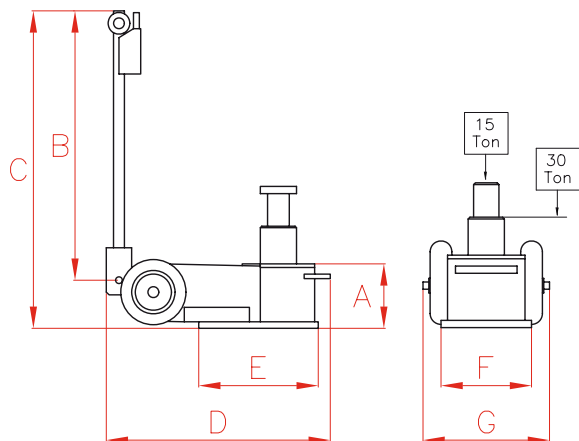


Ventajas LARZEP

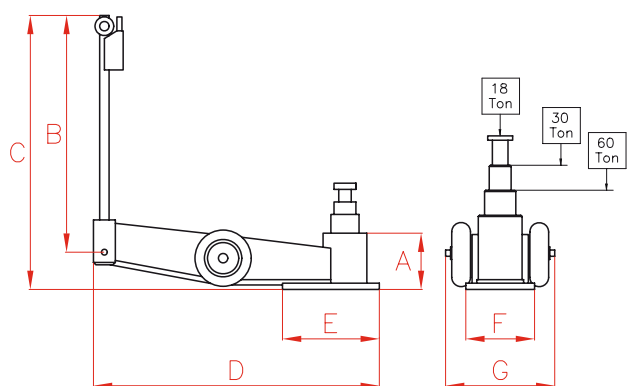
- Tres modelos desde 30 hasta 80 Tn.
- Modelos telescópicos de dos y tres etapas.
- Accionados por bomba oleoneumática. Presión del aire de alimentación: de 8 a 12 bar.
- Retorno automático de pistones, más lento en carga y más rápido sin carga.
- Válvula antirretorno para garantizar la retención de la carga, incluso ante una rotura accidental de manguera.
- Válvula de sobrepresión como protección ante posibles sobrecargas.
- Palanca inclinable en tres posiciones para colocar el gato bajo la carga.
- Incluye una cabeza dentada templada y suplementos para el pistón de 70 y 120 mm.
- Fácil de utilizar con los mandos de control en el extremo de la palanca.



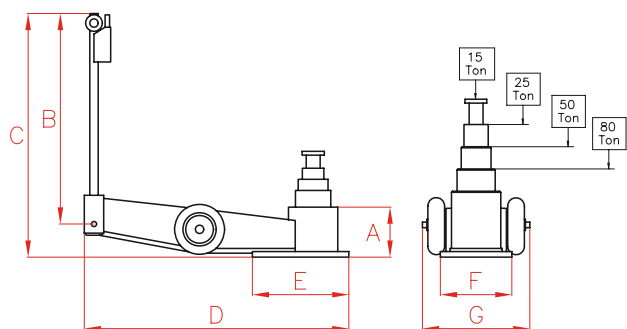
HN231



HN360



HN480



GATOS OLEONEUMATICOS

HN

30-80 Tn.

8-12 bar

AUTOMOCION



Incluidas extensiones de 70 y 120 mm.



Gatos Oleoneumáticos Alto Tonelaje, HL.

Pág. 156

Capacidad	Carrera	Modelo	A	B	C	D	E	F	G	Peso
Tn	mm	LARZEP	mm	mm	mm	mm	mm	mm	mm	kg
15/30	88+83	HN231	150	1.315	1.400	525	270	206	300	39
18/30/60	91+72+74	HN360	180	1.310	1.395	980	320	240	350	70
15/25/50/80	66+56+68+60	HN480	180	1.310	1.395	980	320	240	350	78

GATOS OLEONEUMATICOS DE ALTO TONELAJE



Ventajas LARZEP

- Cinco modelos de 60 hasta 150 Tn.
- Modelos de una etapa y telescópicos de dos y tres etapas.
- Accionados por bomba oleoneumática. Presión de aire de alimentación: de 8 a 12 bar.
- Puerto de entrada de aire: 1/2" BSP.
- Doble válvula de descenso para mejor control de la carga.
- Equipado con ruedas anchas de fácil manejo.
- Retorno automático de pistones, más lento en carga y más rápido sin carga.
- Válvula antirretorno para garantizar la retención de la carga, incluso ante una rotura accidental de la manguera.
- Válvula de sobrepresión como protección ante sobrecargas.
- Palanca inclinable en tres posiciones para colocar el gato bajo la carga.
- Fácil de utilizar con los mandos de control en el extremo de la palanca.
- Amplia gama de accesorios opcionales: botonera, bomba manual de emergencia, bloques de seguridad, porta-bloques, kit bloques de seguridad, extensiones y porta-extensiones.



Bloque de seguridad

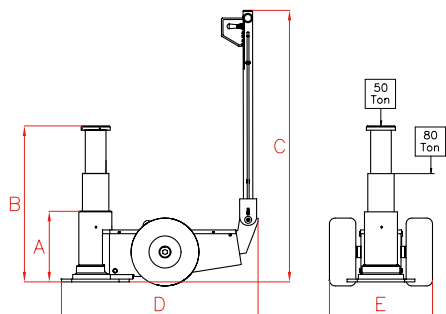


Portabloques

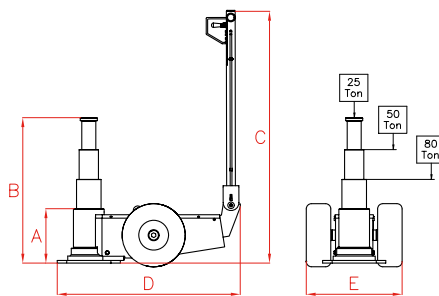


Kit

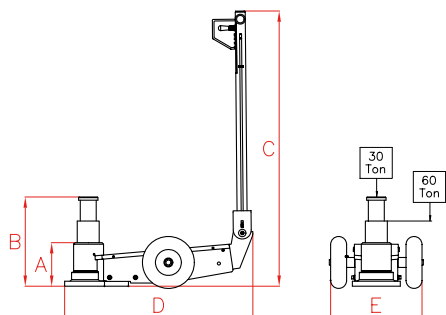
HL08042



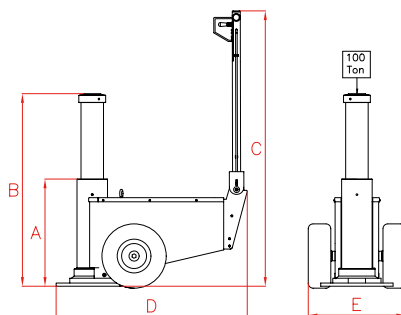
HL08052



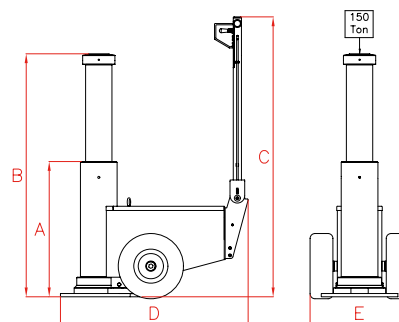
HL06022



HL10044



HL15055



GATOS OLEONEUMATICOS

HL

60-150 Tn.

8-12 bar

AUTOMOCION

Capacidad	Carrera	Modelo	A	B	C	D	E	Peso
Tn	mm	LARZEP	mm	mm	mm	mm	mm	kg
30/60	110+117	HL06022	220	447	1.385	940	460	93
50/80	196+222	HL08042	420	838	1.440	1.039	540	161
25/50/80	167+171+180	HL08052	341	859	1.440	1.040	540	143
100	445	HL10044	725	1.170	1.720	1.180	610	290
150	554	HL15055	900	1.454	1.720	1.250	620	385



Extensiones



Portaextensiones

ACCESORIOS (Opcional)

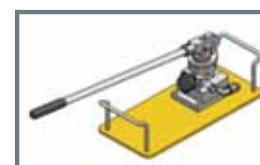
Modelo	Portaextensiones		Extensiones						
	Derecho	Izquierdo	10 mm	70 mm	120 mm	150 mm	200 mm	250 mm	300 mm
HL06022	-	-	HLE06001	HLE06007	HLE06012	-	-	-	-
HL08042	HLT080R	HLT080L	-	-	-	HLE08015	-	HLE08025	HLE08030
HL08052	HLT080R	HLT080L	-	-	-	HLE08015	-	HLE08025	HLE08030
HL10044	HLT150R	HLT150L	-	-	-	-	HLE15020	HLE15025	HLE15030
HL15055	HLT150R	HLT150L	-	-	-	-	HLE15020	HLE15025	HLE15030

Modelo	Bloques de seguridad				
	50mm M/F	100mm M/F	100mm F/F	Portabloques	Kit*
HL06022	-	-	-	-	-
HL08042	HLB05017M	HLB10017M	HLB10017F	HLC100	HLS100
HL08052	HLB05017M	HLB10017M	HLB10017F	HLC100	HLS100
HL10044	HLB05017M	HLB10017M	HLB10017F	HLC100	HLS100
HL15055	HLB05021M	HLB10021M	HLB10021F	HLC150	HLS150

Modelo	Botonera	Bomba Manual
Todos modelos	HLR	HLH



HLR



HLH

*Kit Bloques de Seguridad HLS100: HLB05017M + 3xHLB10017M + HLB10017F + HLC100

*Kit Bloques de Seguridad HLS150: HLB05021M + 4xHLB10021M + HLB10021F + HLC150

CURVADORAS HIDRAULICAS



Ventajas LARZEP

- Aptas para realizar operaciones de curvado en tubos de fontanería.
- Equipos con capacidad de doblado de tubos de hasta 2", 3", 4" y 6".
- Modelos: Bomba manual (VA, VB), con bomba eléctrica (VC) o bomba hidroneumática (VZ).
- Válvula de seguridad para impedir sobrepresiones.
- Modelo VB1227 incluye trípode.
- Entregadas en robustas cajas de madera.



Bombas Manuales Simple Efecto, W.

Pág. 80



Bombas Hidroneumáticas, Z.

Pág. 82



Grupos Eléctricos, HAM.

Pág. 84



VC7532

CURVADORAS HIDRAULICAS

VA - VB VC - VZ

3/8" - 6"

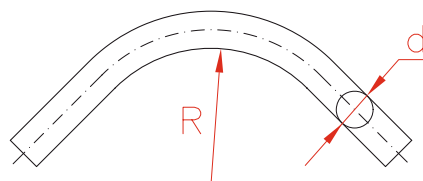
700 bar

AUTOMOCION

CURVADORAS HIDRAULICAS

Tubo	Modelo	Tipo de Bomba				Cilindro	Carrera	Trípode	Peso
		Integrada	Manual	Eléctrica	Neumática				
"	LARZEP					LARZEP	mm	*	kg
3/8" - 2"	VA1227	AV1227	-	-	-	AV1227	285	-	61
	VB1227	AV1227	-	-	-	AV1227	285	*	70
	VA1225	-	W10707	-	-	SM01025	257	-	55
	VZ1225	-	-	-	Z12107	SM01025	257	-	57
	VC1225	-	-	HAM1211	-	SM01025	257	-	90
1/2" - 3"	VA1536	-	W21207	-	-	SM01535	355	-	75
	VZ1536	-	-	-	Z12107	SM01535	355	-	77
	VC1536	-	-	HAM1211	-	SM01535	355	-	120
1/2" - 6"	VC7532	-	-	HAM7244	-	D07532	320	-	465

CURVADORES INCLUIDOS



VA1227, VB1227, VA1225, VZ1225, VC1225

Diámetro Nominal	3/8"	1/2"	3/4"	1"	1 1/4"	1 1/2"	2"
Diámetro Exterior d (mm)	17,2	21,3	26,9	33,7	42,4	48,3	60,3
Espesor Máximo Pared (mm)	2,9	3,2	3,2	4,0	4,0	4,0	4,5
Radio de Curvatura R (mm)	60	85	120	140	175	210	260

VA1536, VZ1536, VC1536

Diámetro Nominal	1/2"	3/4"	1"	1 1/4"	1 1/2"	2"	2 1/2"	3"
Diámetro Exterior d (mm)	21,3	26,9	33,7	42,4	48,3	60,3	76,1	88,9
Espesor Máximo Pared (mm)	3,2	3,2	4,0	4,0	4,0	4,5	4,5	4,8
Radio de Curvatura R (mm)	40	60	80	100	115	165	245	290

VC7532

Diámetro Nominal	1/2"	3/4"	1"	1 1/4"	1 1/2"	2"	2 1/2"	3"	4"	5"	6"
Diámetro Exterior d (mm)	21,3	26,9	33,7	42,4	48,3	60,3	76,1	88,9	114,0	141,0	168,0
Espesor Máximo Pared (mm)	3,2	3,2	4,0	4,0	4,0	4,5	4,5	4,8	5,4	5,4	5,4
Radio de Curvatura R (mm)	40	60	80	100	115	165	245	290	550	650	750

PRENSAS HIDRAULICAS**Ventajas LARZEP**

- Bastidores de gran resistencia realizados con perfiles de acero soldado. Disponibles de sobremesa (modelos EC) o de columna (modelos con estructura en H).
- Disponibles modelos de accionamiento por bomba manual, hidroneumática o eléctrica. Las versiones CE están provistas de botonera.
- Altura de la mesa ajustable en las prensas de columna. En las de 30 Tn manualmente, en las de 60 y 120 Tn mediante un sistema de cabestrante y en las de 250 Tn por medio de cadenas actuando sobre el propio cilindro.
- Bloques en "V" y manómetros como estándar en todos los modelos.
- Cilindro fácilmente desmontable en las prensas de sobremesa ECM y ECZ, para poder utilizarlo en otras aplicaciones.
- En las prensas de 30 Tn EM y EZ, el cilindro dispone de husillo de acercamiento para minimizar el trabajo de bombeo.
- Los modelos EM incorporan bomba de dos velocidades para una aproximación rápida.



PRENSAS HIDRAULICAS

EC - EE
EM - EZ

10-250 Tn.

700 bar

AUTOMOCION

Larzep diseña y fabrica prensas especiales bajo demanda.



Cilindro fácilmente desmontable para poder utilizarlo en otras aplicaciones.



En las prensas de 30 Tn EM y EZ, el cilindro dispone de husillo de acercamiento para minimizar el trabajo de bombeo.



Bloques en "V" y manómetros en toneladas suministrados como estándar en todos los modelos.



Prensas de sobremesa. Serie EC de 10 y 20 Tn.



Bombas Hidroneumáticas, Z.

Pág. 82



Bombas Manuales Simple Efecto, W.

Pág. 80

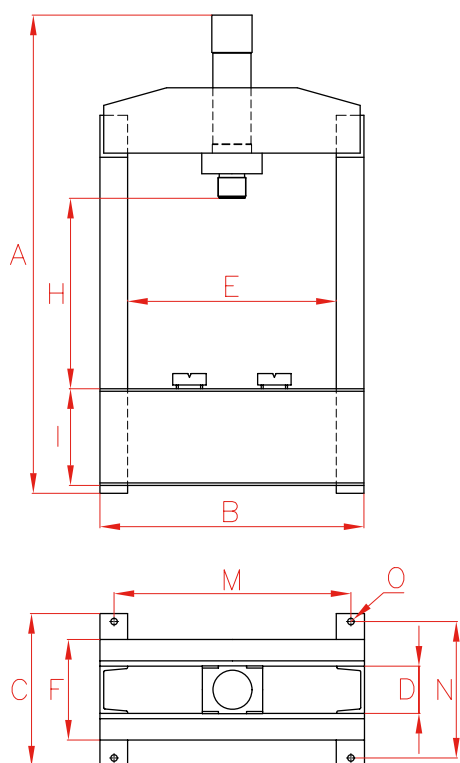
Capacidad	Estructura		E	H máx.	Carrera	Modelo	Tipo de Bomba				
	Tn	Sobremesa					Columna	mm	mm	mm	LARZEP
10	*	-	350	352	130	ECM01113	*	-	-	-	W10707
	*	-	350	352	130	ECZ01113	-	-	*	-	Z12107
	*	-	350	352	130	ECE01113	-	*	-	-	HAM7224
	*	-	350	352	130	ECE01113-CE	-	*	-	-	HAM7224B
20	*	-	500	330	130	ECM02013	*	-	-	-	W10707
	*	-	500	330	130	ECZ02013	-	-	*	-	Z12107
	*	-	500	330	130	ECE02013	-	*	-	-	HAM7224
	*	-	500	330	130	ECE02013-CE	-	*	-	-	HAM7224B
30	-	*	500	930	95	EM03012	*	-	-	-	W00807
	-	*	500	930	95	EZ03012	-	-	*	-	Z12107
	-	*	500	930	160	EE03116	-	*	-	-	HAM7244
	-	*	500	930	160	EE03116-CE	-	*	-	-	HAM7244B
60	-	*	860	935	180	EM06018	*	-	-	-	W23007
	-	*	860	935	180	EZ06018	-	-	*	-	Z12107
	-	*	860	935	180	EE06018	-	*	-	-	HAM7244
	-	*	860	935	180	EE06018-CE	-	*	-	-	HAM7244B
120	-	*	880	910	180	EZ12018	-	-	*	-	Z24007
	-	*	880	910	180	EE12018	-	*	-	-	HAM7344
	-	*	880	910	180	EE12018-CE	-	*	-	-	HAM7344B
250	-	*	1.080	1.000	300	EE25030-CE	-	*	-	-	HAM8544B

Modelo	A	B	C	D	E	F	H mín.	H máx.	I	K	M	N	O
LARZEP	mm	mm	mm	mm	mm	mm	mm	mm	mm	mm	mm	mm	mm
ECM01113	720	440	220	80	350	170	-	352	80	-	400	198	12
ECZ01113	720	440	220	80	350	170	-	352	80	-	400	198	12
ECE01113	720	440	220	80	350	170	-	352	80	-	400	198	12
ECE01113-CE	720	440	220	80	350	170	-	352	80	-	400	198	12
ECM02013	785	610	325	120	500	240	-	330	140	-	570	285	12
ECZ02013	785	610	325	120	500	240	-	330	140	-	570	285	12
ECE02013	785	610	325	120	500	240	-	330	140	-	570	285	12
ECE02013-CE	785	610	325	120	500	240	-	330	140	-	570	285	12
EM03012	1.780	698	650	125	500	245	30	930	140	120	280	150	27
EZ03012	1.780	698	650	125	500	245	30	930	140	-	280	150	27
EE03116	1.780	698	650	125	500	245	30	930	140	275	280	150	27
EE03116-CE	1.780	698	650	125	500	245	30	930	140	275	280	150	27
EM06018	1.960	1.150	800	205	860	385	110	935	260	150	237	165	41
EZ06018	1.960	1.150	800	205	860	385	110	935	260	-	237	165	41
EE06018	1.960	1.150	800	205	860	385	110	935	260	275	237	165	41
EE06018-CE	1.960	1.150	800	205	860	385	110	935	260	275	237	165	41
EZ12018	2.010	1.240	800	308	880	510	80	910	300	-	277	165	51
EE12018	2.010	1.240	800	308	880	510	80	910	300	275	277	165	51
EE12018-CE	2.010	1.240	800	308	880	510	80	910	300	275	277	165	51
EE25030-CE	2.256	1.640	1.000	318	1.080	486	100	1.000	487	-	130	225	80

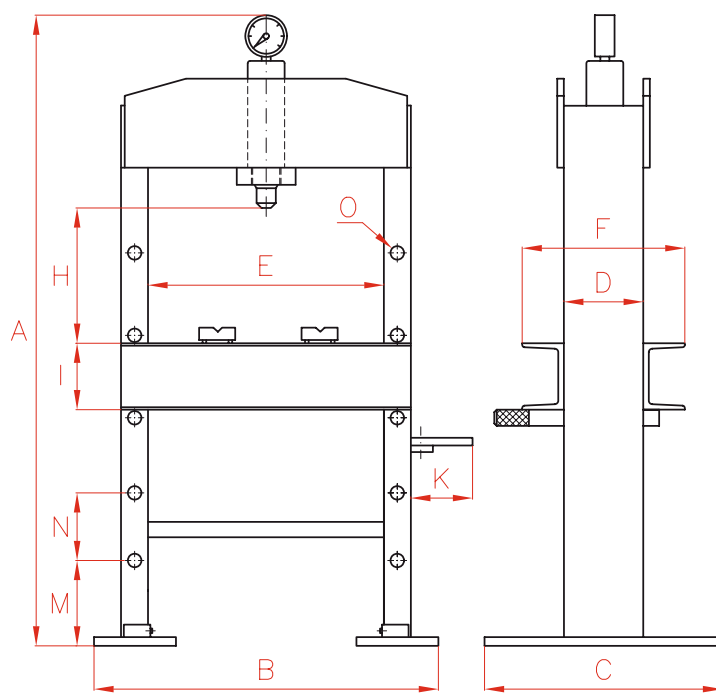
	Tipo de Cilindro				Volumen cm³	Velocidad Avance*		Peso kg	Modelo
	S/E	D/E	Husillo	Modelo		Aproximación	Trabajo		
*	-	-	-	KC01113	214	-	1,7	41	ECM01113
*	-	-	-	KC01113	214	-	1,8	42	ECZ01113
*	-	-	-	KC01113	214	31,0	5,8	75	ECE01113
*	-	-	-	KC01113	214	31,0	5,8	80	ECE01113-CE
*	-	-	-	KC02013	431	5,5	0,9	85	ECM02013
*	-	-	-	KC02013	431	-	1,2	90	ECZ02013
*	-	-	-	KC02013	431	21,0	3,9	150	ECE02013
*	-	-	-	KC02013	431	21,0	3,9	155	ECE02013-CE
*	-	65	-	SM03012	419	2,9	0,4	120	EM03012
*	-	65	-	SM03012	419	-	0,6	121	EZ03012
-	*	-	-	D03016	707	11,3	2,1	135	EE03116
-	*	-	-	D03016	707	11,3	2,1	140	EE03116-CE
*	-	-	-	SM06018	1.558	1,5	0,2	455	EM06018
*	-	-	-	SM06018	1.558	-	0,4	456	EZ06018
-	*	-	-	D06018	1.558	5,7	1,0	480	EE06018
-	*	-	-	D06018	1.558	5,7	1,0	485	EE06018-CE
-	*	-	-	D12018	3.180	-	0,2	720	EZ12018
-	*	-	-	D12018	3.180	2,8	0,5	750	EE12018
-	*	-	-	D12018	3.180	2,8	0,5	755	EE12018-CE
-	*	-	-	D25030	10.390	4,3	1,0	2.100	EE25030-CE

* Bomba Manual (mm/embolada)
 * Bomba Eléctrica (mm/segundo)
 * Bomba de Aire (mm/segundo)

PRENSAS de 10 y 20 Tn



PRENSAS de 30, 60, 120 y 250 Tn

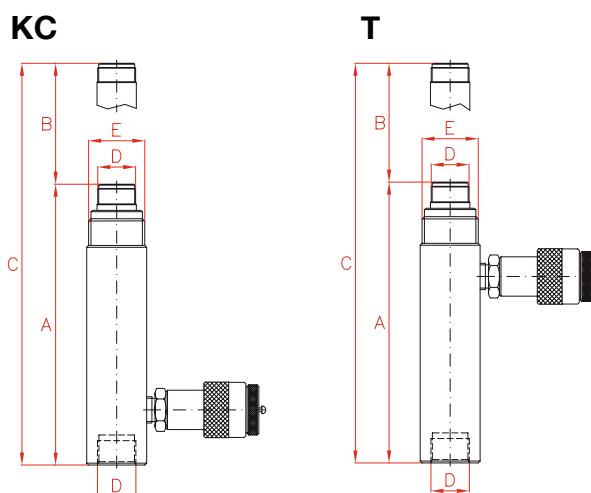


EQUIPOS DE MANTENIMIENTO



Ventajas LARZEP

- Equipo compuesto por una serie de elementos que combinados con la bomba, cilindro y manguera, permite configurar herramientas específicas para diferentes operaciones, tales como empujar, separar, juntar, levantar, comprimir, estirar o fijar.
- Disponibles modelos de 10 Tn.
- Provisto de una caja metálica para su transporte.



CILINDRO

Capacidad	Modelo	A	B	C	D	E	
	T	LARZEP	mm	mm	mm	BSP	UN
10	KC01113	274	133	409	1 1/4"-11 BSP	2 1/4"-14 UNS	
10	T01015*	308	140	448	1 3/4"-11 BSP	3 5/16"-11 UN	

* Opcional

El cilindro desarrolla la potencia nominal indicada, pero se ha de tener en cuenta que con los accesorios acoplados el equipo solo debe de ser utilizado a un 50% de su capacidad, a una PRESION MAXIMA DE TRABAJO de 350 bar.



EQUIPOS MANTENIMIENTO

CA

10 Tn.

350 bar

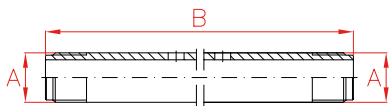
AUTOMOCION

EQUIPO COMPLETO

Nº	Modelo	CA1110	CA1113
1	Caja	CA101301	CA101301
2	Bomba	W10707	W10707
3	Manguera	AP2015	AP2015
4	Enchufe	AZ3220	AZ3220
5	Cilindro	KC01113	KC01113
7	Tubo M	CA101307	CA101307
8	Tubo L	CA101308	CA101308
9	Tubo X	CA101309	CA101309
10	Tubo XL	CA101310	CA101310
11	Uña cuerpo	CA101311	CA101311
12	Uña émbolo	CA101312	CA101312
13	Unión hembra (3)	CA101313	CA101313
14	Unión macho	CA101314	CA101314
15	Cabeza	CA101315	CA101315
16	Cabeza goma (2)	CA101316	CA101316
17	Base	CA101317	CA101317
18	“V”	CA101318	CA101318
19	Cuña	CA101319	CA101319
20	Husillo	CA101320	CA101320
21	Pasador (2)	CA101321	CA101321
22	Abrazadera	CA101322	CA101322
23	Tope	CA101323	CA101323
24	Pinza separadora	-	CY0109
25	Cadena	-	CA101325
26	Soporte cadena	-	CA101326
27	Placa cadena	-	CA101327
29	Cilindro tracción*	T00514/10	T00514/10
30	Manómetro	AV10006	AV10006
31	Adaptador manómetro	AZ1502	AZ1502
	Peso	36 kg	45 kg

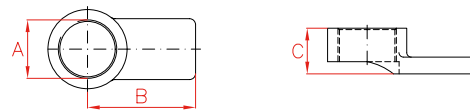
* Opcional

7-8-9-10 TUBO



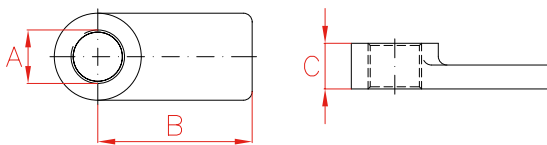
Referencia	A	B
CA101307	1 1/4"-11 BSP	130
CA101308	1 1/4"-11 BSP	250
CA101309	1 1/4"-11 BSP	450
CA101310	1 1/4"-11 BSP	700

11 UÑA CUERPO



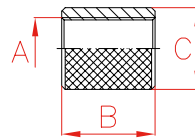
Referencia	A	B	C	D
CA101311	2 1/4"-14 UNS	79	38	61

12 UÑA EMBOLO



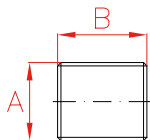
Referencia	A	B	C	D
CA101312	1 1/4"-11 BSP	80	32	60

13 TUERCA DE UNION



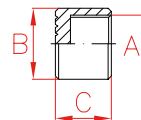
Referencia	A	B	C
CA101313	1 1/4"-11 BSP	49	55,5

14 UNION MACHO



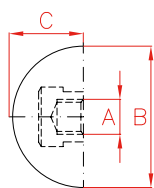
Referencia	A	B
CA101314	1 1/4"-11 BSP	52

15 CABEZA



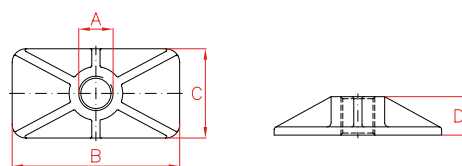
Referencia	A	B	C
CA101315	1 1/4"-11 BSP	51	34

16 CABEZA DE GOMA



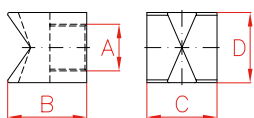
Referencia	A	B	C
CA101316	1 1/4"-11 BSP	90	55

17 BASE



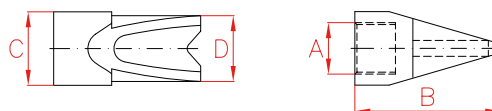
Referencia	A	B	C	D
CA101317	1 1/4"-11 BSP	164	102	31

18 "V"



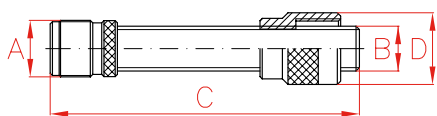
Referencia	A	B	C	D
CA101318	1 1/4"-11 BSP	60	69	56

19 CUÑA



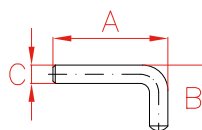
Referencia	A	B	C	D
CA101319	1 1/4"-11 BSP	99	55	43

20 HUSILLO



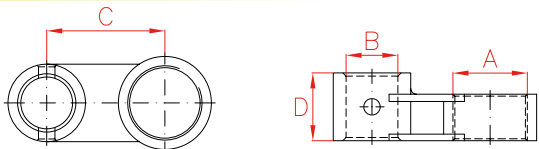
Referencia	A	B	C	D
CA101320	1 1/4"-11 BSP	Tr30 - 5	151	54

21 PASADOR



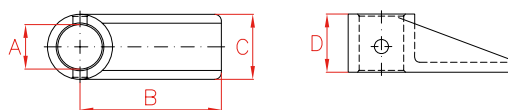
Referencia	A	B	C
CA101321	76	42	12

22 ABRAZADERA



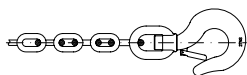
Referencia	A	B	C	D
CA101322	2 1/4"-14 UNS	42,2	68	41

23 TOPE



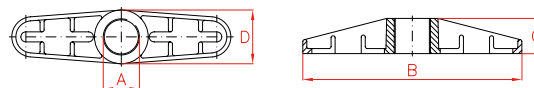
Referencia	A	B	C	D
CA101323	42,7	100	62	41

25 CADENA



Referencia	Longitud
CA101325	1 metro

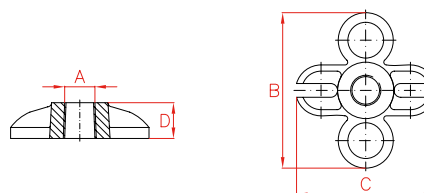
26 SOPORTE CADENA



Referencia	A	B	C	D
CA101326	2 1/4"-14 UNS	268	42	81

27 PLACA CADENA

Referencia	A	B	C	D
CA101327	1 1/4"-11 BSP	145	140	31



Desde 1940

LARZEP

HYDRAULIC

PRODUCTOS ESPECIALES Y APLICACIONES

Con más de 75 años de experiencia en el sector, LARZEP diseña y fabrica equipos hidráulicos de alta presión especiales para el movimiento de grandes cargas. Cilindros de hasta 2.000 toneladas de capacidad de elevación, grupos hidráulicos de salidas independientes y con control electrónico del movimiento.

Nuestros ingenieros desarrollan constantemente productos especiales que suponen el 30% de nuestras ventas en todo el mundo, fabricados tanto unitariamente como en grandes lotes.

Todos los cilindros están diseñados conforme a la norma ANSI B-30.1 y fabricados en nuestras instalaciones de Mallabia, en el País Vasco.

Nuestra gran ventaja frente a nuestros competidores reside en la flexibilidad y rapidez de repuesta.

Contacte con nuestro Departamento Técnico para tratar las especificaciones de su proyecto, indicando cantidad, capacidad, carrera o cualquier otra característica del producto.

ESTADIO OLIMPICO DE KIEV



Larzep fabricó el conjunto de cilindros de doble efecto y émbolo hueco para la construcción de la nueva cubierta del Estadio Olímpico de Kiev.

Se suministraron un total de 108 cilindros de 220 ton y 150 mm de carrera y 60 cilindros de 120 ton y 150 mm de carrera. En total, más de 30.000 toneladas de capacidad de tiro.

Los cilindros fueron utilizados para el tensado simultáneo de todos los cables de la nueva cubierta.



Productos Especiales y Aplicaciones

RECUPERACION DE POZOS DE PETROLEO



Un sistema de suspensión desarrollado con productos LARZEP, para uno de los mayores operadores de Gas y Petróleo del Mar del Norte.

El sistema consiste en 4 cilindros de Doble efecto de 215 ton con émbolo hueco y 460 mm de carrera, completamente nitrurados para evitar la corrosión en el mar. Están accionados por 2 bombas hidroneumáticas con un doble circuito de seguridad cada una.



EXTRACCION DE BULONES



Se utilizaron cilindros de doble efecto, D35030 de 350 ton y 300 mm de carrera junto con un grupo de 110V y 2,1 litros por minuto con control remoto para una operación sencilla y segura.

La herramienta ha sido utilizada para extraer bulones de las orugas en equipos de movimientos de tierras.



Para extraer el bulón fueron necesarias 251 toneladas métricas debido a su mal estado.

El sistema ha sido recomendado por las Autoridades en Salud y Seguridad para la protección de los operarios.

CILINDROS



Cilindro de doble efecto con engranaje, tuerca motorizada, sensor de proximidad para tuerca y sensor de carrera.



Cilindros huecos de doble efecto con válvula de retención pilotada AZ5700 integrada.



Cilindros de doble efecto con recubrimiento cerámico y cabeza basculante.



Cilindro de doble efecto con cabeza especial.



Cilindro de doble efecto de varias etapas.



Cilindro de doble efecto compacto con tuerca de bloqueo, de 1.500 Tn y 500 mm de carrera.



Cilindros de doble efecto con tuerca de bloqueo y cabeza basculante. Soportan una carga lateral del 10%.



Cilindro de doble efecto de 500 Tn y 1.250 mm de carrera.



Cilindro de simple efecto de 1.100 Tn. Con tuerca de bloqueo y placa base.



Cilindro de 1.000 Tn de simple efecto con tuerca de bloqueo y cabeza basculante. Soporta una carga lateral del 12%.

CILINDRO DE ELEVACION POR ETAPAS

- Doble efecto
- Amplia gama
- Disponibles en acero y aluminio
- Capacidad: desde 50 hasta 400 Tn
- Carrera: 150 mm
- Diferentes dimensiones del plato
- Cabeza basculante opcional



CILINDRO MULTIFILAR

- Doble efecto + Simple efecto
- Disponibles en acero y aluminio
- Capacidad: hasta 400 Tn
- Apto para diferentes fabricantes de cuñas y cables
- Disponibles diferentes configuraciones



TENSOR DE PERNOS

- Simple efecto
- Presión de trabajo: 1.500 bar
- Capacidad: desde 23 hasta 265 Tn
- Dimensión de tuerca: desde M16 hasta M100



GRUPOS ELECTRICOS



Sistema de Elevación Sincronizado con depósito de 1.000 litros. Con 2 salidas sincronizadas + 2 salidas manuales. Caudal: 25.5 l/min.



Grupo eléctrico de 600 litros de capacidad, con 4 bombas de 4 salidas cada una. Cada bomba está conectada a las 4 electroválvulas.



Grupo eléctrico de 600 litros de capacidad con 3 bombas diferentes para trabajar a distintas presiones y caudales.



Grupo de gasolina de 10 litros con bomba manual de emergencia y 2 válvulas direccionales.



Grupo eléctrico con electroválvula y by-pass. Para trabajar con 4 cilindros independientemente.



Grupos de gasolina para trabajar en aplicaciones de encarrilamiento de trenes.



Grupos hidráulicos de 50 litros con intercambiador de calor, cuadro protector y ruedas.



Grupo eléctrico de 50 litros con 6 salidas paralelas.

SISTEMAS DE ELEVACION SINCRONIZADOS



Larzep ha suministrado un sistema de elevación sincronizada de alta capacidad controlado por ordenador para trabajar en operaciones de mantenimiento en la dragline Marion de 6400 Tn.

Larzep suministró los siete cilindros hidráulicos de 500 Tn para la elevación-separación de la base. También suministró 22 cilindros de 100 Tn de capacidad cada uno junto con un grupo hidráulico eléctrico con control de válvulas por PLC, todo ello controlado con el ordenador.

La operación consistió en soltar la base de la dragline Marion serie 8750 B, con un peso de 942 Tn, para su mantenimiento. Era la primera vez que se realizaba un trabajo de estas características en el mundo.

Para realizar esta operación se utilizaron dos estructuras de elevación, cada una con un límite de carga de 1.000 Tn. Cada estructura incluía dos cilindros Larzep de 500 Tn.

Los tres cilindros restantes de los siete utilizados, fueron colocados en unos apoyos soldados a la base, a 120 grados cada uno, para permitir la subida, la bajada y la nivelación de la base en las fases de extracción y de instalación.



El sistema de elevación estaba controlado por un ordenador portátil muy fácil de utilizar, permitiendo una precisión de menos de 1 mm en la elevación simultánea de varios cilindros.

El sistema de elevación modular permite conectar simultáneamente a un PLC hasta tres grupos hidráulicos de alta capacidad controlados simultáneamente con el ordenador portátil.



La pantalla del portátil permite al operario seleccionar los cilindros con los que quiere trabajar. Los cilindros se pueden mover individualmente o pueden ser sincronizados para realizar el trabajo requerido.

Un transductor de presión y lineal en cada cilindro, permite al operario ver en tiempo real en la pantalla del ordenador el desplazamiento y la presión hidráulica en cada uno de los cilindros.

Se puede mostrar en la pantalla la masa total y el centro de gravedad.



Los operarios incluso tienen el suficiente control sobre los cilindros como para hacer bascular la carga si es necesario.



PRENSAS



Prensa de 30 Tn de capacidad con grupo eléctrico de 50 litros y 4 vías.



Prensa de 140 Tn y 250 mm de carrera con protección especial.



Prensa de doble efecto de 50 Tn y 370 mm de carrera con grupo eléctrico.



Prensa de precisión para producción con sistemas de seguridad.



Prensa para ruedas de 23 Tn de capacidad y 800 mm de carrera.



Prensa de alto tonelaje de 1.500 Tn de capacidad con grupo eléctrico de 50 litros con electroválvula.



Prensa de columna móvil de 200 Tn .

APLICACIONES



Desde 1940

LARZEP

HYDRAULIC

REQUISITOS ESENCIALES DE SEGURIDAD

	Coloque el equipo sobre superficies lisas y uniformes. Busque zonas estables para los puntos de aplicación de la carga y zonas seguras para los operadores, separándolos mediante el uso de mangueras suficientemente largas. Utilice nuestras placas base si fuera necesario.	
	Bloquee las cargas mecánicamente una vez realizado el movimiento evitando operar debajo de estas.	
	Centre la carga sobre el cilindro. Utilice toda la superficie de apoyo útil del cilindro tanto en la cabeza como en la base. Prevea el uso de cabezas basculantes si existe la posibilidad de aplicar cargas laterales.	
	No exponga los equipos a fuentes intensas de calor (soldadura), ni sobrepase los 65°C.	
	Realice las operaciones de mantenimiento con los equipos libres de carga, en posición recogida y en lugares limpios e iluminados.	
	Prevea en la instalación elementos de control (manómetros) que le informen de la presión de la instalación, con el fin de no superar en ningún caso la capacidad nominal del equipo. Si los criterios de seguridad así lo exigen, prevea la utilización de válvula y accesorios de seguridad.	
	Los mandos de los cilindros deben de accionarse manualmente, así como las conexiones entre elementos que dispongan de enchufes rápidos.	
	Una vez utilizado el equipo, compruebe que no ha sufrido daños, límpielo y protéjalo para su almacenamiento. En caso de tener piezas gastadas o dañadas, reemplácelas por unas nuevas.	
	Limpie los enchufes rápidos antes de conectarlos y asegúrese que dicha conexión es perfecta (primeramente introducir a tope y seguidamente roscar a mano). Una mala conexión puede provocar el mal funcionamiento del equipo e incluso puede crear situaciones de peligro.	
	Instale el equipo de manera que las mangueras no sufran curvaturas agudas o forzadas o la acción de cargas que puedan provocar su rotura. No desconecte las mangueras si el sistema está presurizado.	

Información Técnica

	La correcta unión de una bomba con un cilindro a través de una manguera hidráulica, constituye una máquina concebida para levantar, desplazar, tirar, doblar, retener, etc. que por su gran capacidad de empuje requiere una utilización segura que evite la posibilidad de accidentes.
	Lea detenidamente el manual de instrucciones y practique con el equipo antes de su utilización.
	Seleccione un equipo que no sobrepase el 80% de su capacidad nominal ni de su carrera durante su utilización, y dentro de nuestra amplia gama, el más adecuado para la aplicación.
	Utilice gafas o pantalla protectora como protección de los ojos.
	Utilice calzado de seguridad como protección de pies.
	Utilice guantes como protección de manos.
	No modifique los equipos (piezas soldadas, alargar palancas de accionamiento, etc).
	No utilice las mangueras para transportar los equipos. Utilice las asas de los cilindros si las hubiera y la palanca de la bomba en posición de transporte.
	Al rellenar la bomba con aceite, utilice aceite hidráulico LARZEP. Rellene solamente hasta el nivel señalado y tenga en cuenta que el émbolo del cilindro debe de estar recogido.
	Antes de utilizar bombas de otro fabricante, póngase en contacto con el Departamento Técnico de LARZEP. En caso contrario, LARZEP no será responsable de los posibles daños que se puedan originar.
	Antes de efectuar cualquier tipo de aplicación asegúrese de la correcta instalación, de la seguridad del puesto del operador y de la imposibilidad de que persona alguna pueda acceder a la zona expuesta.
	En cualquier caso el operador debe de estar perfectamente instruido en el manejo del equipo y actuar según los criterios lógicos y normas de seguridad que el movimiento de grandes cargas conlleva.
	No utilice nunca los cilindros hidráulicos a una presión de trabajo superior a la indicada en los mismos. Asegúrese de que todas las herramientas y los accesorios utilizados sean válidos para la presión máxima de trabajo.

SELECCION DE CILINDRO

Para seleccionar el cilindro correcto de acuerdo a sus necesidades, por favor conteste a estas preguntas:

Carga total de elevación: _____ toneladas.

Número de cilindros requerido: _____

Carrera necesaria: _____ milímetros.

Altura de cerrado: _____ milímetros.

Cilindro de Simple o Doble efecto: _____

Embolo Hueco o Sólido: _____

Retorno por Muelle o Carga: _____

Aplicación de Empuje o Tracción: _____

Tuerca de bloqueo necesaria: _____

Cabeza basculante necesaria: _____

Son necesarias roscas, agujeros,...: _____

Es necesario algún tratamiento especial: _____

ATENCIÓN: No exceda el 80% de la capacidad nominal del cilindro, tanto en fuerza como en carrera.

Teniendo en cuenta toda esta información le indicaremos todos los posibles modelos que puede utilizar.

Para seleccionar el cilindro correcto, tenga en cuenta la aplicación para la que necesita el cilindro.

Visite nuestra web **www.larzep.com** y vea las aplicaciones para cada modelo de cilindro.



Visite nuestra web **www.larzep.com** y utilice la aplicación **Selección de Cilindro**.



SELECCION DE BOMBA

Visite nuestra web www.larzep.com y utilice la aplicación **Selección de Bomba**.



1. Seleccione el cilindro adecuado, teniendo en cuenta que debe trabajar al 80% de su capacidad nominal, tanto en fuerza como en carrera.
2. Seleccione la bomba en función del volumen de aceite necesario para llenarlo y el número de cilindros que se vayan a utilizar.

Para seleccionar la bomba correcta de acuerdo a sus necesidades, por favor conteste a estas preguntas:

BOMBAS MANUALES

Simple o Doble efecto: _____
 Número de cilindros: _____
 Capacidad del cilindro: _____ toneladas.
 Carrera del cilindro: _____ milímetros.
 Longitud total de manguera: _____ metros.

GRUPOS HIDRAULICOS ELECTRICOS

Simple o Doble efecto: _____
 Número de cilindros: _____
 Capacidad del cilindro: _____ toneladas.
 Carrera del cilindro: _____ milímetros.
 Longitud total de manguera: _____ metros.
 Manual o con Electroválvula: _____
 Es necesario mantener la carga: _____
 Monofásico o Trifásico: _____
 Tensión: _____ V.
 Frecuencia: _____ Hz.
 1 o 2 etapas: _____
 Es necesaria una botonera (para HAM): _____
 Son necesarios Cuadro protector, Ruedas, Enfriador de aceite, Pedal o Transductor de presión: _____



NOTA: Añada 35 cm³ de aceite en la bomba por cada metro de manguera cuando su diámetro interior es de 6.4 mm.

Utilice la siguiente tabla como orientación. Suponemos el uso de un solo cilindro. Para varios cilindros deben sumarse las capacidades de aceite.

Capacidad Tn	Carrera (mm)												
	25	50	75	100	125	150	175	200	225	250	300	325	350
5	Dark Blue	Dark Blue	Dark Blue	Dark Blue	Dark Blue	Dark Blue	Dark Blue	Dark Blue	Dark Blue	Red	Red	Red	Red
10	Dark Blue	Dark Blue	Dark Blue	Dark Blue	Dark Blue	Red	Red	Red	Red	Red	Red	Light Green	Light Green
15	Dark Blue	Dark Blue	Red	Red	Red	Red	Red	Red	Red	Red	Light Green	Light Green	Light Green
23	Red	Red	Red	Red	Red	Red	Red	Light Green	Light Green	Light Green	Light Green	Yellow	Yellow
30	Red	Red	Red	Red	Light Green	Light Green	Light Green	Light Green	Light Green	Light Green	Yellow	Yellow	Yellow
50	Red	Red	Light Green	Light Green	Light Green	Light Green	Light Green	Yellow	Yellow	Yellow	Yellow	Yellow	Yellow
75	Red	Light Green	Light Green	Light Green	Light Green	Light Green	Light Green	Yellow	Yellow	Yellow	Yellow	Yellow	Yellow
100	Red	Light Green	Light Green	Light Green	Light Green	Light Green	Light Green	Yellow	Yellow	Yellow	Yellow	Yellow	Yellow
140	Light Green	Yellow	Yellow	Yellow	Yellow	Yellow	Yellow	Yellow	Yellow	Yellow	Yellow	Yellow	Yellow
220	Light Green	Yellow	Yellow	Yellow	Yellow	Yellow	Yellow	Yellow	Yellow	Yellow	Yellow	Yellow	Yellow

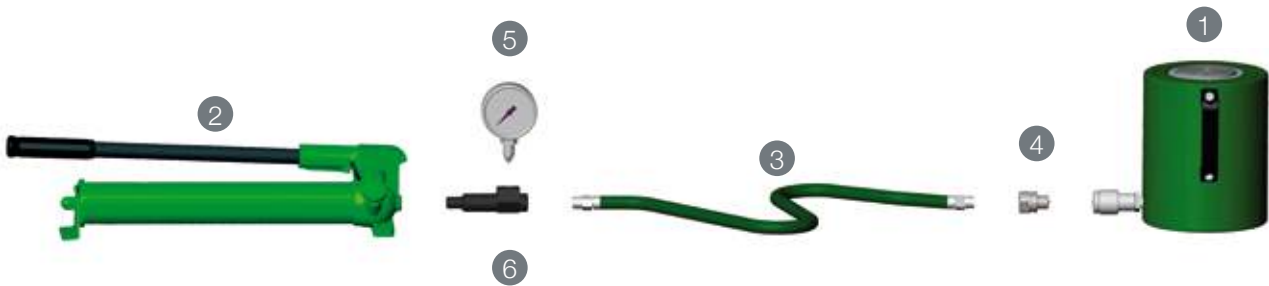
- Simple Efecto W00307
 Doble Efecto X22307
- Simple Efecto W10707 - W20707
 Doble Efecto X22307
- Simple Efecto W11207 - W21207
 Doble Efecto X22307
- Simple Efecto W22307
 Doble Efecto X22307
- Simple Efecto W24307
 Doble Efecto X24307
- Simple Efecto W07807
 Doble Efecto X07807
- Simple Efecto HAM, HAE, HAG, HAZ
 Doble Efecto HAM, HAE, HAG, HAZ

DIAGRAMAS DE SIMPLE EFECTO

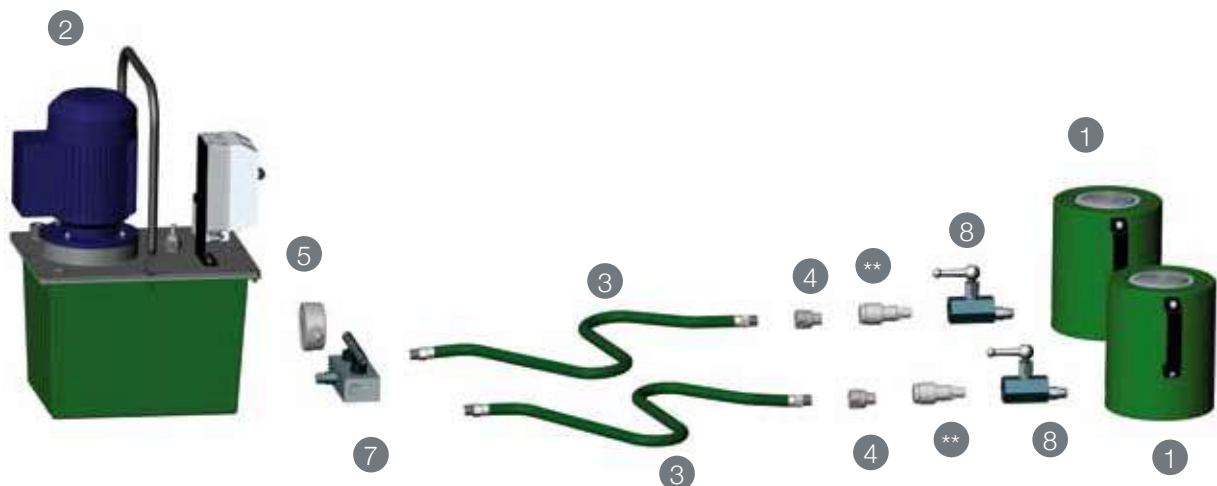
SISTEMA BASICO



SISTEMA COMPLETO

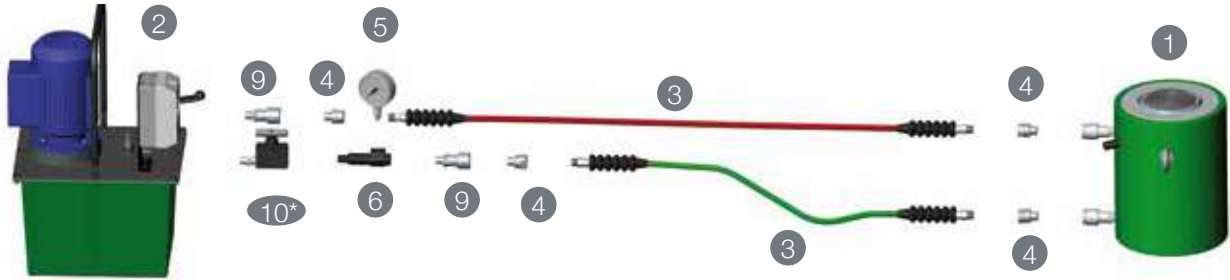


SISTEMA COMPLETO CON VARIOS CILINDROS

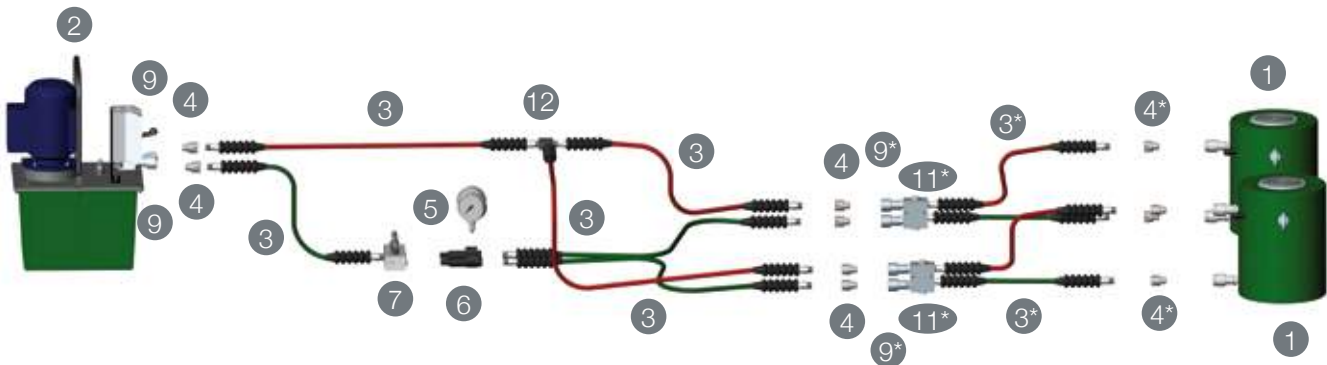


DIAGRAMAS DE DOBLE EFECTO

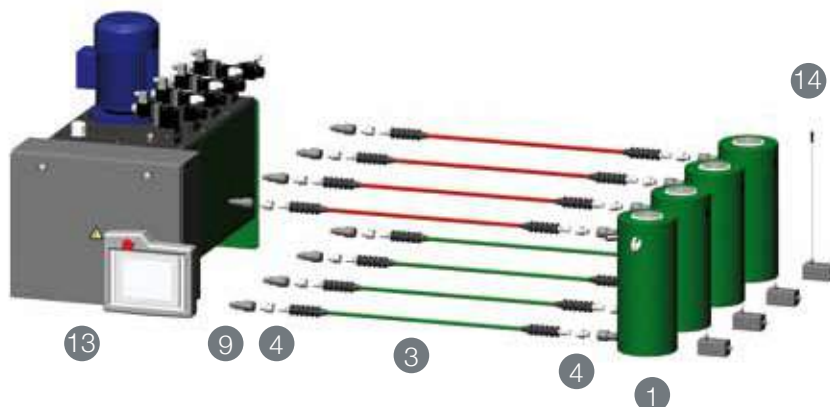
SISTEMA BASICO



SISTEMA COMPLETO CON VARIOS CILINDROS



SISTEMA DE ELEVACION SINCRONIZADO O CON SALIDAS INDEPENDIENTES



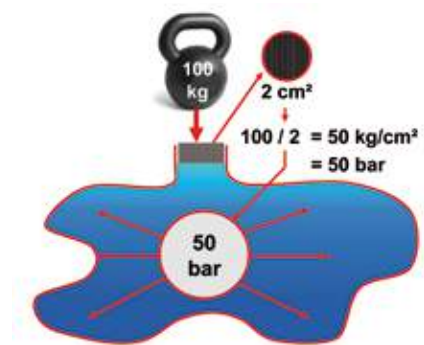
- 1 - Cilindro
- 2 - Bomba / Grupo Eléctrico
- 3 - Manguera
- 4 - Enchufe Macho
- 5 - Manómetro de Presión
- 6 - Adaptador de Manómetro
- 7 - Válvula Reguladora de Presión
- 8 - Válvula Antirretorno Manual
- 9 - Enchufe Hembra
- 10 - Válvula Reguladora de Caudal
- 11 - Válvula de Retención Pilotada
- 12 - T
- 13 - Sistema Elevación Sincronizado / Grupo Salidas Independientes
- 14 - Transductor de Presión
- * Opcional
- ** Enchufe Hembra incluido en el cilindro.

HIDRAULICA BASICA

LEY DE PASCAL

La presión ejercida sobre un fluido incompresible y en equilibrio dentro de un recipiente de paredes indeformables se transmite con igual intensidad en todas las direcciones y en todos los puntos del fluido.

La presión hidráulica se mide como la fuerza por unidad de superficie:
 $\text{kg} / \text{cm}^2 = \text{bar}$



FUERZA

La fuerza que puede ejercer un cilindro hidráulico depende del área efectiva del cilindro y de la presión hidráulica.

Fuerza (kg) = Presión Hidráulica (bar) x Área Efectiva Cilindro (cm²)

$$F \text{ (kg)} = P \text{ (bar)} \times A \text{ (cm}^2\text{)}$$

VOLUMEN DE ACEITE

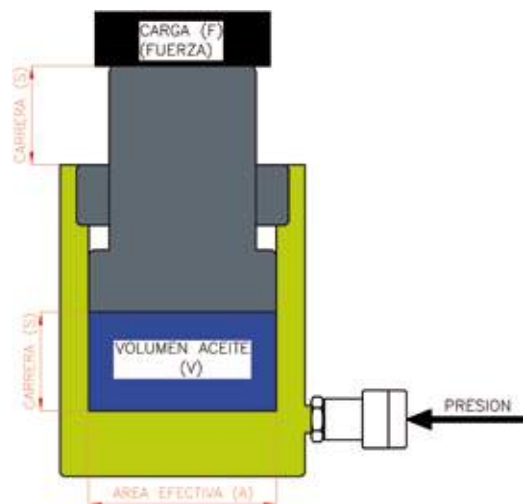
Cuando un cilindro trabaja con una bomba manual, el émbolo del cilindro recorre cierta distancia por cada embolada. Esta distancia depende del área efectiva del cilindro y del caudal por embolada.

El tamaño mínimo de depósito necesario para la bomba manual es la suma del volumen de aceite necesario en todos los cilindros y en todas las mangueras.

El volumen de aceite que necesita un cilindro es el necesario para que el émbolo recorra la carrera completa del cilindro.

Capacidad Aceite Cilindro (cm³) = Área Efectiva Cilindro (cm²) x Carrera Cilindro (cm)

$$V \text{ (cm}^3\text{)} = A \text{ (cm}^2\text{)} \times S \text{ (cm)}$$



El caudal de aceite siempre fluirá por la línea que menor resistencia oponga del sistema hidráulico. Cuando se utiliza más de un cilindro hidráulico, cada uno se eleva a una velocidad. Cuando los cilindros son de la misma capacidad, primero se moverá el cilindro que soporte menos carga y se moverá el último el que soporte más carga.

Para asegurar el control del caudal de forma que todos los cilindros operen uniformemente elevando la carga controladamente, deben utilizarse válvulas de control o un sistema de elevación sincronizado.

CONVERSION DE UNIDADES

LONGITUD

1 mm	= 0.039 in
1 cm	= 0.393 in
1 m	= 3.28 ft
1 in	= 25.4 mm
1 in	= 0.083 ft
1 ft	= 4 in
1 ft	= 0.305 m

MASA

1 kg	= 2.205 lb
1 kg	= 35.27 oz
1 t	= 1000 kg
1 t	= 2205 lb
1 t	= 1.1 ton (Corta)
1 lb	= 0.453 kg
1 ton (Corta)	= 907.18 kg
1 ton (Corta)	= 0.907 t
1 ton (Corta)	= 2000 lb

FUERZA

1 kg	= 9.8 N
1 N	= 0.1019 kg
1 N	= 0.225 lb
1 kN	= 0.1019 t
1 kN	= 224.8 lb
1 lb	= 4.448 N

POTENCIA

1 kW	= 1.359 hp
1 hp	= 0.735 kW
1 w	= 1 J/s

AREA

1 cm ²	= 0.155 in ²
1 m ²	= 10.76 ft ²
1 in ²	= 6.45 cm ²
1 in ²	= 645 mm ²

PRESION

1 bar	= 0.1 MPa
1 bar	= 10 N/cm ²
1 bar	= 1.0197 kg/cm ²
1 bar	= 14.5 psi
1 Pa	= 1 N/m ²
1 kPa	= 0.145 psi
1 MPa	= 10 bar
1 N/cm ²	= 0.1 bar
1 kg/cm ²	= 0.98 bar
1 psi	= 0.069 bar
1 psi	= 1 lb/in ²

PAR DE APRIETE

1 kg·m	= 9.8 N·m
1 kg·m	= 86.79 lb·in
1 kg·m	= 7.233 lb·ft
1 N·m	= 0.1019 kg·m
1 N·m	= 8.85 lb·in
1 N·m	= 0.737 lb·ft
1 lb·ft	= 0.138 kg·m
1 lb·ft	= 1.356 N·m
1 lb·ft	= 12 lb·in
1 lb·in	= 0,0115 kg·m
1 lb·in	= 0.113 N·m

VOLUMEN

1 cm ³	= 0.061 in ³
1 m ³	= 1000 l
1 m ³	= 1.3 yard ³
1 ml	= 1 cm ³
1 ml	= 0.035 oz-liq
1 l	= 1000 cm ³
1 l	= 0.264 gal (US)
1 l	= 0.219 gal (UK)
1 l	= 61.023 in ³
1 l	= 0.035 ft ³
1 l	= 1.056 quart
1 in ³	= 16.387 cm ³
1 in ³	= 0.016 l
1 in ³	= 0.576 oz-liq
1 in ³	= 0.017 quart
1 gal (UK)	= 4.546 l
1 gal (US)	= 3.785 l
1 gal (US)	= 3785 cm ³
1 gal (US)	= 231 in ³
1 gal (US)	= 0.133 ft ³
1 quart	= 0.946 l

CAUDAL

1 l/min	= 1000 cm ³ /min
1 l/min	= 0.264 gal/min (US)
1 l/min	= 0.22 gal/min (UK)
1 cm ³ /min	= 0.61 in ³ /min
1 in ³ /min	= 16.4 cm ³ /min
1 gal/min (US)	= 3.785 l/min

TEMPERATURA

(°C x 1.8) + 32	= °F
(°F - 32) / 1.8	= °C

Visite nuestra web www.larzep.com y utilice la aplicación **Convertor de Unidades**.



INFORMACION DE VALVULAS

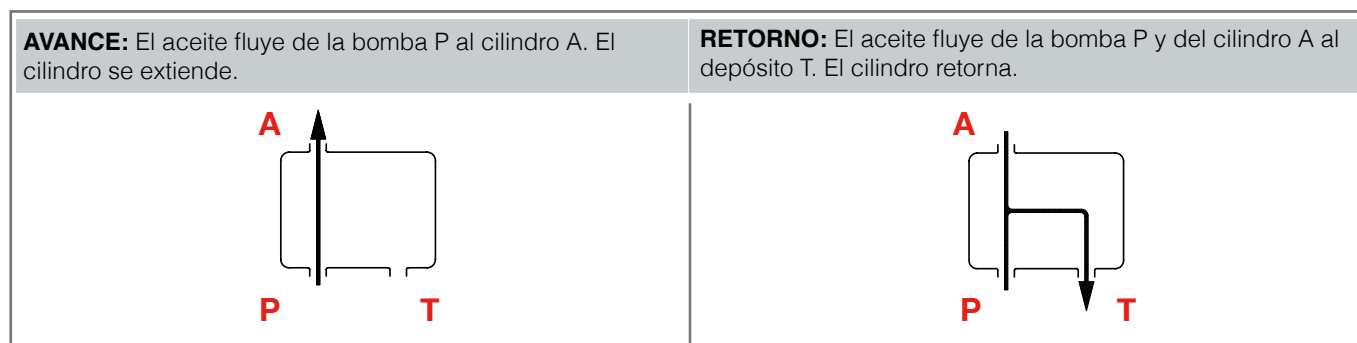
CONTROL DE CILINDROS DE SIMPLE EFECTO

Los cilindros de simple efecto se utilizan con válvulas de 3 vías.

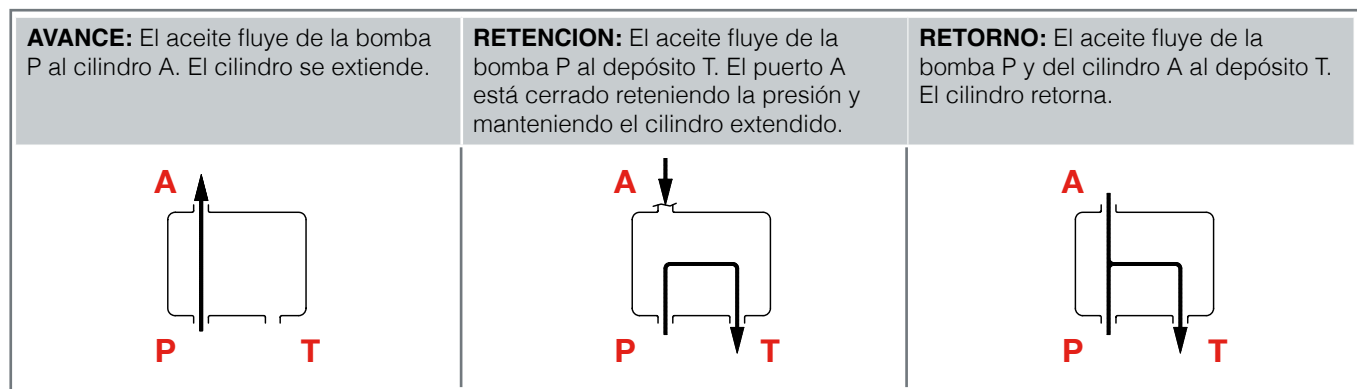
Las válvulas de 3 vías tiene 3 puertos: P - Presión-Bomba, T - Tanque y A - Cilindro.

Las válvulas de 3 vías pueden tener 2 o 3 posiciones.

- **La Válvula de 2 posiciones** sólo puede controlar el avance o el retorno del cilindro.



- **La Válvula de 3 posiciones** controla el avance, la retención y el retorno del cilindro.

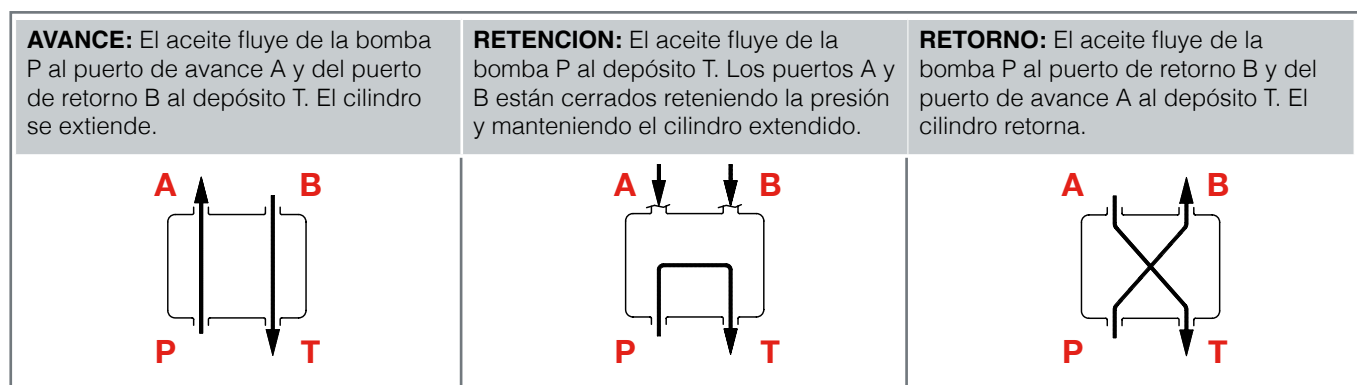


CONTROL DE CILINDROS DE DOBLE EFECTO

Los cilindros de doble efecto se utilizan con válvulas de 4 vías.

Las válvulas de 4 vías tiene 4 puertos: P - Presión-Bomba, T - Tanque, A - Avance cilindro y B - Retorno cilindro.

Las válvulas de 4 vías tienen 3 posiciones: avance, retención y retorno.



PAR DE APRIETE

La principal función de las tuercas y tornillos es crear una fuerza de sujeción a través de su unión que sea capaz de soportar las condiciones de trabajo sin aflojarse.

METODOS DE APRIETE

Los métodos más utilizados para apretar elementos de fijación roscados son la Torsión, que consiste en el giro de la tuerca o de la cabeza de un tornillo, y la Tensión Directa, estirando el elemento de fijación.

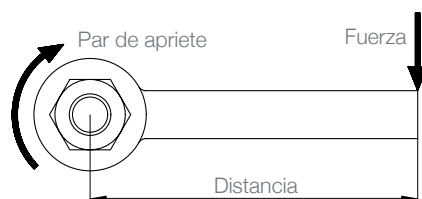
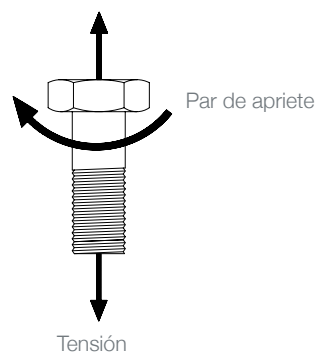
La Ley de Hooke establece que la deformación en un perno es directamente proporcional a la fuerza aplicada siempre que esta fuerza se mantenga dentro de los límites elásticos de los materiales.

El perno debe ser apretado hasta alcanzar una tensión del 40-60% de su límite elástico.

Para que un perno mantenga unidas todas las piezas, este debe apretarse a un par establecido. De no ser así, éste podría soltarse en el caso de estar poco apretado o dañar los componentes en caso de estar demasiado apretado.

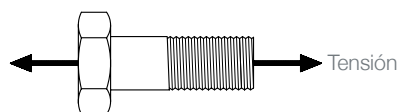
Par de Apriete: Es la fuerza de giro o torsión que se aplica a una tuerca o cabeza de perno. Es el producto de dos factores: fuerza y distancia (N·m, Newton por metro en el sistema métrico).

El par de apriete a aplicar a un perno o tuerca depende de varios factores: aplicación, diseño, tipo de junta, tamaño, tipo de lubricante, longitud y cantidad de pernos.



Aflojar una tuerca o perno normalmente requiere un par superior al par de apriete, principalmente por la corrosión y por la deformación de las roscas de las tuercas y pernos. Dependiendo de las condiciones, puede llegar a ser necesario 2.5 veces el par de apriete.

Tensión Directa: Se aplica al perno utilizando un tensor hidráulico de pernos. El perno es estirado mediante un cilindro hidráulico hueco hasta una tensión determinada.

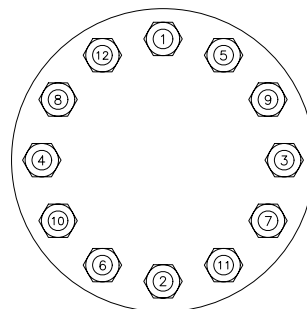


SECUENCIA DE APRIETE

Cuando no se pueden apretar todas las tuercas simultáneamente y sólo pueden apretarse de una en una, esto puede provocar cargas puntuales y dispersiones de carga.

Para evitar esto, el apriete se realiza siguiendo el patrón mostrado a la derecha, comenzando con una primera pasada al 25% del par final requerido, una segunda pasada al 50% y una tercera pasada al 100%.

Finalmente se realiza un último paso por todas las tuercas, comenzando por la 1, al 100% del par requerido hasta asegurarse que todas las tuercas están firmemente apretadas.





Indice

INDICE POR MODELO

A	150	D	56	J	137
AA	134	DAH	70	LAS	140
AB	150	DDA	64	LAX	144
AC	150	DDR	60	PH	142
AF	152	DH	68	SAH	18
AP	106	DI	72	SAM	12
AR	106	DLG	154	SAT	38
AT	116	DM	72	SATM	42
AU	135	EC	162	SH	16
AV	116	EE	162	SL	48
AVD	116	EM	162	SM	6
AY	116	EZ	162	SMP	22
AZ04	112	F	155	SMX	30
AZ05	112	FA	129	SP	22
AZ1	114	FI	128	SPR	24
AZ3	108	FR	128	SSR	50
AZ5	110	FT	128	STR	32
AZ8	117	FU	126	STX	46
AZ89	107	FV	128	SX	30
AZ9	117	FZ	128	T	54
B	153	HAB	102	TD	54
BS	136	HAE	86	TE	54
C	132	HAG	91	VA	160
CA	166	HAM	84	VB	160
CB	145	HAP	100	VC	160
CC	122	HAS	94	VZ	160
CH	145	HAT	103	W	80
CK	120	HAZ	90	WI	99
CM	145	HFE	96	X	80
CN	124	HFM	96	Z	82
CT	132	HL	158	ZR	82
CY	130	HN	156		



LARZEP, S.A.

Avenida Urtiaga, 6
48269 MALLABIA, SPAIN

Tel: (+34) 943 171200

Fax: (+34) 943 174166

e-mail: sales@larzep.com

www.larzep.com